

HFT Fasteners AG

Bösch 37, CH-6331 Hünenberg
Telefon +41-41 780 70 01 Fax +41-41 780 73 49
E-Mail: info@hft-fasteners.ch
Internet: www.hft-fasteners.ch

ISO 9001 Nr. 96-241-041



Befestiger und Werkzeuge für Verbindungen mit höchster Beanspruchung

3 HUCK

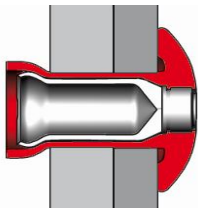
Fixations et outils pour raccords aux exigences les plus hautes

weil dicht, vibrationsfest und
mit dauernd bleibender
Vorspannkraft

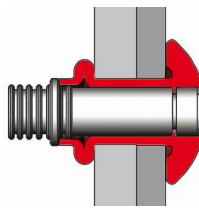
u.a. sehr empfohlen für den
Einsatz beim Bau von
Schienen- und Kommunal-Fahrzeugen,
Lastwagenaufbauten und Bussen,
Strassenbaumaschinen und Seilbahnen

parce que étanches, résistant aux
vibrations et avec précontrainte
permanente

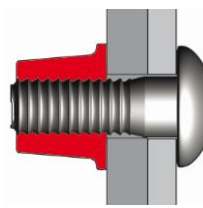
entre autre vivement
conseillés pour le montage de
véhicules ferroviaires et communaux,
structures de camions et bus, engins
pour travaux routiers finiculaires



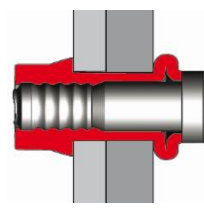
Magna-Lok



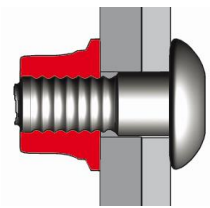
Magna-Bulb



Magna-Grip



BOM



C6L & C50L



BV4500-118KT



Der EC250 von STADLER RAIL für die SBB



2581-2



254



256



Powerig HK32-002



2620-PT



3585

Wir beraten und unterstützen Sie während
der Projektierungsphase und vor Ort

Nous vous conseillons et aidons lors de
l'étude du projet et sur place

HFT Fasteners AG

Bösch 37, CH-6331 Hünenberg
Telefon +41-41 780 70 01 Fax +41-41 780 73 49
E-Mail: info@hft-fasteners.ch
Internet: www.hft-fasteners.ch

ISO 9001 Nr. 96-241-041



Die HFT-Philosophie

Den HFT-Mitarbeitern macht es Spass, ihren Kunden in Sachen Befestiger für

- Metaldächer- und Metall-Fassaden

- den Industrie- und Apparatebau

- den Metall- und Fahrzeugbau sowie

- Bau- und Lüftungsisolationen

beratend zur Seite zu stehen.

Die benötigten Befestiger und Werkzeuge sollen termingerecht und preiswert beschafft werden.

*Die HFT legt Wert darauf, dass sich ihre Kunden **vor, während und nach** dem Kauf bestens betreut fühlen, und sich auf die nächste Zusammenarbeit mit der HFT freuen.*

La philosophie de HFT

Les collaborateurs de HFT ont plaisir de conseiller leurs clients en matière de fixations pour

- toitures et façades métalliques

- l'industrie et l'appareillage

- constructions métalliques et de voiture

- les isolations pour bâtiments et pour climatisations

et de les conseiller.

Il est crucial que les fixations et outils nécessaires arrivent à temps et à bon prix.

*HFT insiste que leurs clients se sentent à l'aise **avant, pendant et après** leur achat pour qu'ils se réjouissent à la prochaine collaboration avec HFT.*

HFT Fasteners AG

Bösch 37, CH-6331 Hünenberg
Telefon +41-41 780 70 01 Fax +41-41 780 73 49
E-Mail: info@hft-fasteners.ch
Internet: www.hft-fasteners.ch



ISO 9001 Nr. 96-241-041

Inhaltsverzeichnis		Seite / page	Table de matière
Magna-Lok (MGLP/MGL)	Dicht, mit integrierter Dornsicherung und grossem Klemmbereich	6 - 9	Étanche, avec verouillage mécanique intégré et grande gamme de serrage
Magna-Bulb (MBT)	Vibrationsfest, für dünnwandige Anwendungen	10 - 11	Résistant aux vibrations, pour la fixation de matières minces
BOM	Vibrationsfest und mit hoher Vorspannkraft	12 - 14	Résistant aux vibrations, avec grande force de précontrainte
Magna-Grip (MGPB/MGP90)	2-teiliger Schliessringbolzen, vibrationsfest, selbstsichernd	15 - 19	Fixation à deux pièces, résistant aux vibrations, autoverouillant
C6L	2-teiliger Schliessringbolzen, vibrationsfest, mit konstanter Vorspannkraft	20 - 25	Fixation à deux pièces, résistant aux vibrations, avec précontrainte constante
C50L	Wie der C6L aber bis Ø 28,5 mm	26 - 31	Comme le C6L mais jusqu'au Ø 28,5 mm
Bob-Tail (MBT)	Vibrationsfest, keine Trennstelle, deshalb keine Korrosion, geräuscharme Verarbeitung	32 - 35	Résistant aux vibrations, sans rupture et pour cette raison pas de corrosion, fixation silencieuse
Huck-Lok (HKLP)	Mit doppelter mechanischer Nietdornsicherung u. grossem Klemmbereich	36	Avec verouillage mécanique double et grande gamme de serrage
Floortight (PWF/PMF)	Selbst-versenkend, dicht, für Fahrzeuge und Ladebrücken	37	Vis autofraisante pour la fixation de plachers de voitures et camions
Magna-Tite (MTP)	Für Dünoblech- und Verbundwerkstoffe, mit TIR-Zulassung	38	Pour la fixation de tôles minces et composites, avec certificat TIR
Hand-, pneumatische und Hydraulik-Werkzeuge		40 - 41	Outils manuels, pneumatiques et hydrauliques
HK32-002	Hydraulikaggregat bis 580 bar, für alle Setzwerkzeuge dieses Kataloges	42 - 43	Agrégat hydraulique jusqu'à 580 bar pour tous les outils présentés
Akkuwerkzeuge BV4500-118 und BV13 / BV17		44	Accu-Outils BV4500-118 et BV13 / BV17
Welche Werkzeuge und Zugköpfe passen?		45	Quels outils et nez de pose?
Die geeigneten Geräte für die Montage		46	Appareils de montage appropriés
HUCK Cam-Safe		47	HUCK Cam-Safe

HFT Fasteners AG

Bösch 37, CH-6331 Hünenberg
Telefon +41-41 780 70 01 Fax +41-41 780 73 49
E-Mail: info@hft-fasteners.ch
Internet: www.hft-fasteners.ch

ISO 9001 Nr. 96-241-041



Verkaufskonditionen

Praktisch das gesamte Lieferprogramm ist kurzfristig ab HFT lieferbar.

Aufträge die bis 16 Uhr eintreffen gehen noch am gleichen Tag weg.

Preise	ohne MWSt Änderungen vorbehalten Inkl. Verpackung
Rabatt	Auf Brutto-Preise nach Vereinbarung: _____
Lieferung	Frachtkostenanteil pro Lieferung: pro Paket bis 30 kg : Fr. 10.- pro Palett per Camion: Fr. 60.- Postexpress: zu Selbstkosten Rückstand-Lieferungen: franko
Zahlung	nach Vereinbarung

Warenrücknahme

Bitte haben Sie Verständnis für folgende Regelung:

Wir nehmen gelieferte Ware grundsätzlich nur im gegenseitigen Einverständnis zurück, bei franko Rücksendung und mit Abzug von 20% des fakturierten Betrages auf der Gutschrift.

Bitte haben Sie ferner Verständnis für folgendes:

Bei Aufträgen unter Fr. 100.- brutto entfällt der Rabatt auf Bruttopreise.

Diese Verkaufskonditionen gelten bis auf Widerruf.

Conditions de vente

Pratiquement le programme complet est livrable à court terme de HFT.

Les commandes qui nous parviennent jusqu'à 16 heures partent le même jour.

Prix	sans TVA sous réserve de changer emballage y compris
Rabais	sur les les prix bruts à convenir: _____
Livraison	Participation aux frais de transport par livraison: par paquet max. 30 kg : Fr. 10.- par palette par camion : Fr. 60.- poste express aux frais effectifs livraisons de solde: franco
Payment	à convenir

Reprise de marchandise

Ayez-compréhension pour la réglementation suivante, s.v.p.:

Nous reprenons de la marchandise livrée uniquement avec notre accord, nous livrée franco et en déduisant 20% du montant facturé sur la note de crédit.

En outre soyez informé que:

Les commandes en dessous de Fr. 100.- bruts ne bénéficieront pas de rabais.

Ces conditions sont valables jusqu'à nouvel ordre.

HFT Fasteners AG

Bösch 37, CH-6331 Hünenberg
Telefon +41-41 780 70 01 Fax +41-41 780 73 49
E-Mail: info@hft-fasteners.ch
Internet: www.hft-fasteners.ch

ISO 9001 Nr. 96-241-041



*Die Preise bis Seite 38 sind
brutto minus vereinbartem Rabatt
+ MWST.*

*Les prix jusqu'à la page 38 sont
bruts moins le rabais convenu
+ TVA.*

HFT Fasteners AG

Bösch 37, CH-6331 Hünenberg
 Telefon +41-41 780 70 01 Fax +41-41 780 73 49
 E-Mail: info@hft-fasteners.ch
 Internet: www.hft-fasteners.ch



ISO 9001 Nr. 96-241-041

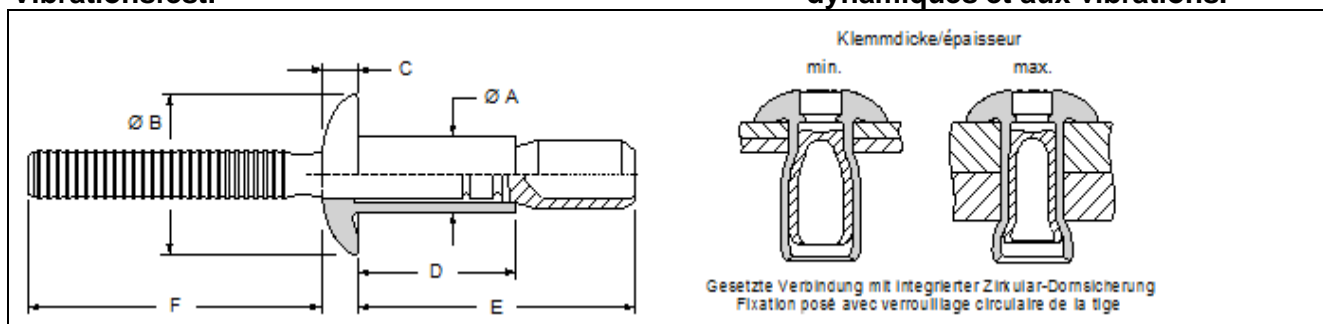
Übersicht

Magna-Lok

Aperçu

Mechanische Nietdornsicherung. Dichtnietung.
 Festsitz bei dynamischer Beanspruchung.
 Vibrationsfest.

Verrouillage mécanique de la tige.
 Étanche à l'eau. Résistant aux actions
 dynamiques et aux vibrations.



Stahl verzinkt Flachkopf

MGLP-R

acier z. tête bombée

	Ø mm	Kl / serr mm-mm	mm	kN	→← kN	←→ kN	Fr./100 brutto
MGLP-R6-4	4,8 (3/16)	1,6 - 6,9	4,9 - 5,1	6,4	1,3	5,3	35.50
MGLP-R6-7		5,4 - 11,1					37.25
MGLP-R6-E		1,6 - 11,1					24.10
MGLP-R6-10		11,6 - 16,9					35.60
MGLP-R8-6	6,4 (1/4")	2,0 - 9,5	6,6 - 6,9	12,2	2,2	9,8	45.05
MGLP-R8-10		8,9 - 15,9					50.65
MGLP-R8-E		2,0 - 15,9					54.05
MGLP-R12-12	9,5 (3/8")	3,0 - 14,2	10,0 - 10,4	26,7	3,6	17,8	146.50

Alu Flachkopf

MGLP-B

alu tête bombée

	Ø mm	Kl / serr mm-mm	mm	kN	→← kN	←→ kN	Fr./100 brutto
MGLP-B6-4	4,8 (3/16)	1,6 - 6,9	4,9 - 5,1	3,1	0,2	2,2	26.15
MGLP-B6-7		5,4 - 11,1					34.80
MGLP-B6-E		1,6 - 11,1					35.40
MGLP-B8-6	6,4 (1/4")	2,0 - 9,5	6,6 - 6,9	5,8	0,4	4,0	40.15
MGLP-B8-10		8,9 - 15,9					58.55
MGLP-B8-E		2,0 - 15,9					57.05
MGLP-B12-12	9,5 (3/8")	3,05 - 15,7	10,0 - 10,4	13,9	1,2	8,3	188.20
MGLP-B12-18		15,9 - 28,6					213.20

Inox Flachkopf

MGLP-U

inox tête bombée

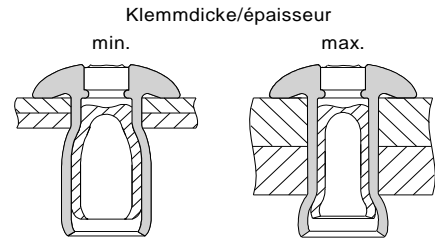
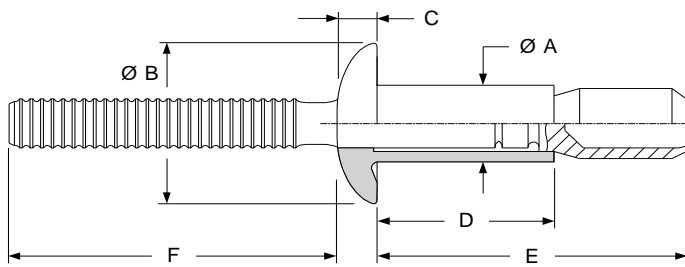
	Ø mm	Kl / serr mm-mm	mm	kN	→← kN	←→ kN	Fr./100 brutto
MGLP-U6-4	4,8 (3/16)	1,6 - 6,9	4,9 - 5,1	6,2	0,7	4,4	64.85
MGLP-U 6-7		5,4 - 11,1					97.30
MGLP-U 6-10		11,6 - 16,9					80.40
MGLP-U 6-E		1,6 - 11,1					96.25
MGLP-U 8-6	6,4 (1/4")	2,0 - 9,5	6,6 - 6,9	11,1	1,1	8,9	122.95
MGLP-U 8-10		8,9 - 15,9					155.75
MGLP-U 8-E		2,0 - 15,9					127.40

Beispiel	MGLP-R6-4	Exemple
P = Flachkopf / tête bombée	-R = St.v. / ac.z. (1" = 25,4 mm)	6 = 6/32" = 4,8 mm -4 = 1,6 - 6,9 mm



Magna-Lok[®] Blindniet/riquet aveugle

MGLP/MGLT Flachrundkopf - tête bombée



Gesetzte Verbindung mit integrierter Zirkular-Dornsicherung
Fixation posée avec verrouillage circulaire de la tige

Nenn Ø		Klemmbereich cap. serrage		Ø	Ø A nom	Ø B max	C max	D nom	E nom	F nom	Typische Festigkeitswerte [N] valeurs typiques [N]		
		min.	max.								Scher / cisail. (1)	Zug / traction	Dorn / tige (2)
4,8 mm (3/16") Stahl	MGLP - R6 - 4	1,6	6,9	4,9 - 5,1	4,8	10,0	2,2	10,5	17,1	25,5	6450	5340	1330
	MGLP - R6 - 7	5,4	11,1					14,5	21,0				
	MGLP - R6 - E	1,6	11,1					20,5	28,1				
	MGLP - R6 - 10	11,6	16,9					10,5	17,1				
	MGLT - R6 - 4	1,6	6,9			12,7	10,5	17,1					
	MGLT - R6 - 7	6,4	11,1				14,5	21,0					
	MGLT - R6 - E	1,6	11,1				20,6	24,1					
6,4 mm (1/4") Stahl	MGLP - R8 - 6	2,0	9,5	6,6 - 6,9	6,4	13,4	3,0	14,2	24,6	25,5	12230	9790	1750
	MGLP - R8 - 10	8,9	15,9					20,6	31,0				
	MGLP - R8 - 14	14,7	22,2					26,9	38,1				
	MGLP - R8 - 18	21,1	28,6					33,3	45,7				
	MGLP - R8 - 22	27,5	34,9					39,6	50,8				
	MGLP - R8 - E	2,0	15,9					20,6	35,7				
	MGLT - R8 - 6	2,0	9,5			14,9	14,2	24,6					
	MGLT - R8 - 10	8,9	15,9				20,6	31,0					
	MGLT - R8 - E	2,0	15,9				20,6	35,7					
9,5 mm (3/8") Stahl	MGLP - R12 - 12	3,05	15,7	10,0 - 10,4	9,8	20,0	4,5	21,1	42,0	39,5	26690	17790	3540
	MGLP - R12 - 18	15,9	28,6					35,6	56,5				
4,8 mm (3/16") Inox	MGLP - U6 - 4	1,6	6,9	4,9 - 5,1	4,8	10,0	2,2	10,5	17,2	25,5	7100	4890	660
	MGLP - U6 - 7	5,4	11,1					14,5	21,0				
	MGLP - U6 - E	1,6	11,1					20,6	24,1				
	MGLP - U6 - 10	11,6	16,9					20,6	28,1				
6,4 mm (1/4") Inox	MGLP - U8 - 6	2,0	9,5	6,6 - 6,9	6,4	13,4	3,0	14,3	24,6	25,5	11120	8900	1110
	MGLP - U8 - 10	8,9	15,9					20,6	31,0				
	MGLP - U8 - E	2,0	15,9					20,6	35,7				
9,5 mm (3/8") Inox	MGLP - U12 - 12	3,0	15,9	10,0 - 10,4	9,8	20,0	4,5	21,1	42,0	39,5	23580	17800	2000
4,8 mm (3/16") Alu	MGLP - B6 - 4	1,6	6,9	4,9 - 5,1	4,8	10,0	2,2	10,5	17,1	25,5	3110	2220	330
	MGLP - B6 - 7	5,4	11,1					14,5	21,0				
	MGLP - B6 - E	1,6	11,1					20,6	24,1				
6,4 mm (1/4") Alu	MGLP - B8 - 6	2,0	9,5	6,6 - 6,9	6,4	13,4	3,0	14,3	24,6	25,5	5780	3960	440
	MGLP - B8 - 10	8,9	15,9					20,6	31,0				
	MGLP - B8 - E	2,0	15,9					20,6	35,7				
9,5 mm (3/8") Alu	MGLP - B12 - 12	3,0	15,9	10,0 - 10,4	9,8	20,0	4,5	21,1	42,0	39,5	13880	8270	1200
	MGLP - B12 - 18	15,9	28,6					35,6	56,5				

Werkstoff/matière

Typ	Werkstoff Hülse/matière douille	Werkstoff Dorn/matière tige
MGL - R Stahl/acier	Kohlenstoffstahl verzinkt 8 [µm] acier en carbone zingué farblos chromatiert Cr6-frei/chromotation claire trivalente	Kohlenstoffstahl vergütet verzinkt 8 [µm] acier en carbone traite zingué farblos chromatiert Cr6-frei mit Trocken-Schmierfilm/chromotation claire trivalente lubrifiant sec
MGL - U Rostfrei/Inox	Rostfreier Stahl (~1.4508) acier inoxydable blank passiviert/polé passivé	Rostfreier Stahl (~1.4303) acier inoxydable blank mit Trocken-Schmierfilm/polé avec lubrifiant sec
MGL - B Aluminium	Alu-Legierung/alliage 5056 (Al Mg 5) farblos chromatiert Cr6-frei/chromotation claire trivalente	Alu-Legierung/alliage 7075 (AlZnMgCu 1,5) farblos chromatiert Cr6-frei mit Trocken-Schmierfilm/chromotation claire trivalente lubrifiant sec

HFT Fasteners AG

Bösch 37, CH-6331 Hünenberg
 Telefon +41-41 780 70 01 Fax +41-41 780 73 49
 E-Mail: info@hft-fasteners.ch
 Internet: www.hft-fasteners.ch



ISO 9001 Nr. 96-241-041

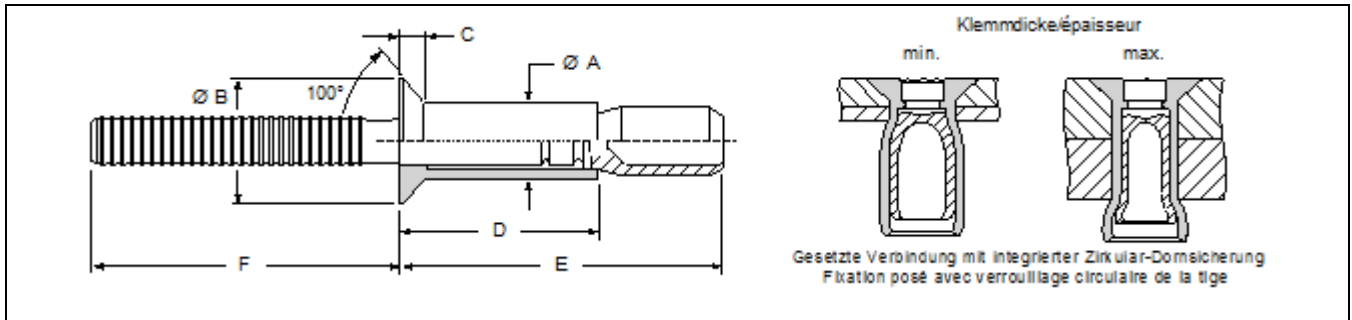
Übersicht

Magna-Lok

Aperçu

**Mechanische Nietdornsicherung.
 Dichtnietung. Festsitz bei dynamischer
 Beanspruchung. Vibrationsfest**

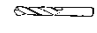

**Verrouillage mécanique de la tige. Étanche
 à l'eau. Résistant aux actions dynamiques et
 aux vibrations.**



Stahl verz. Senkkopf

MGL100-R

acier z. tête fraisée

	Ø mm	Kl / serr mm - mm	 mm	 kN	→ ← kN	← → kN	Fr./100 brutto
MGL100-R6-6	4,8 (3/16")	3,2 - 8,4	4,9 - 5,1	6,4	1,3	5,3	35.15
MGL100-R6-9		7,8 - 12,7					49.65
MGL100-R8-8	6,4 (1/4")	4,1 - 12,0	6,6 - 6,9	12,2	1,7	9,7	54.05
MGL100-R8-12		10,5 - 18,4					66.35
MGL100-R8-E		5,1 - 15,8					75.80

Alu Senkkopf

MGL100-B

alu tête fraisée

MGL100-B6-6	4,8 (3/16")	3,2 - 8,4	4,9 - 5,1	3,1	0,3	2,2	35.95
MGL100-B6-9		7,8 - 12,7					38.80
MGL100-B8-8	6,4 (1/4")	4,1 - 12,0	6,6 - 6,9	5,7	0,4	3,9	60.35
MGL100-B8-12		10,5 - 18,0					82.75

Inox Senkkopf

MGL100-U

inox tête fraisée

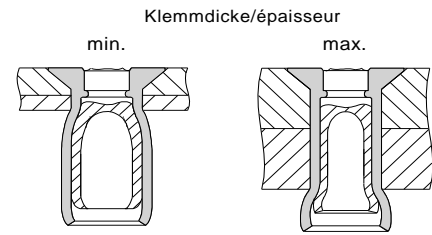
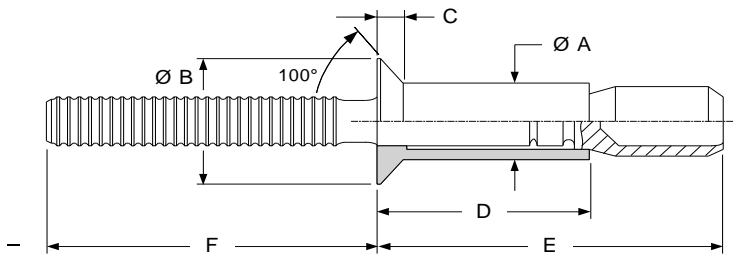
MGL100-U6-6	4,8 (3/16")	3,2 - 8,4	4,9 - 5,1	7,1	0,6	4,5	118.35
MGL100-U6-9		7,8 - 12,7					87.40
MGL100-U8-8	6,4 (1/4")	4,1 - 12,0	6,6 - 6,9	11,1	1,1	8,9	142.30
MGL100-U8-12		10,5 - 18,4					180.25

Beispiel	MGL100-R6-6		Exemple
100 = Senkkopf / tête fraisée	-R = St.v. / ac.z.	6 = 6/32" = 4,8 mm	-6 = 3,2 – 8,4 mm
(1" = 25,4 mm)			



Magna-Lok® Blindniet/rivet aveugle

MGL100 Senkkopf 100°- tête fraisée



Gesetzte Verbindung mit integrierter Zirkular-Dornsicherung
 Fixation posée avec verrouillage circulaire de la tige
 typische Festigkeitswerte [N]
 valeurs typiques [N]

Materia	Nenn Ø		h cap. serrage		Ø	Ø A nom	Ø B max	C nom	D nom	E nom	F nom	typische Festigkeitswerte [N] valeurs typiques [N]		
			min.	max.								Scher/cisail. (1)	Zug/traction	Dorn/tige (2)
acier	4,8 mm (3/16")	MGL100 - R6 - 6	3,2	8,4	4,9 - 5,1	4,8	8,8	2,0	12,3	20,2	25,5	6450	5340	1330
		MGL100 - R6 - 9	7,8	12,7					16,6	24,4				
Stahl verzinkt zingué	6,4 mm (1/4")	MGL100 - R8 - 8	4,1	12,0	6,6 - 6,9	6,4	10,3	2,3	16,8	26,9	25,5	12230	9790	1750
		MGL100 - R8 - 12	10,5	18,4					23,1	33,2				
		MGL100 - R8 - E	5,1	15,8					30,1	45,2				
Stahl verzinkt zingué	9,5 mm (3/8")	MGL100 - R12 - 12	6,0	19,0	10,0 - 10,4	9,8	15,9	3,4	25,9	42,4	25,5	26690	17790	3540
		MGL100 - R12 - 20	18,8	31,7										
Rostfrei Inox	4,8 mm (3/16")	MGL100 - U6 - 6	3,2	8,4	4,9 - 5,1	4,8	8,8	2,0	12,3	20,2	25,5	7100	4560	660
		MGL100 - U6 - 9	7,8	12,7					16,6	24,4				
Rostfrei Inox	6,4 mm (1/4")	MGL100 - U8 - 8	4,1	12,0	6,6 - 6,9	6,4	10,3	2,3	16,8	26,9	25,5	11120	8900	1110
		MGL100 - U8 - 12	10,5	18,4					23,1	33,2				
Aluminium	4,8 mm (3/16")	MGL100 - B6 - 6	3,2	8,4	4,9 - 5,1	4,8	8,8	2,0	12,3	20,2	25,5	3110	2220	330
		MGL100 - B6 - 9	7,8	12,7					16,6	24,4				
Aluminium	6,4 mm (1/4")	MGL100 - B8 - 8	4,1	12,0	6,6 - 6,9	6,4	10,3	2,3	16,8	26,9	25,5	5780	3960	440
		MGL100 - B8 - 12	10,5	18,4					23,1	33,2				

(1) Scherkraft einschnittig/cisaillement simple
 (2) Dorn Ausstosskraft/force deverrouillage tige

Werkstoff/matière

Typ	Hülse/douille
MGL - R Stahl/acier	Kohlenstoffstahl verzinkt 8 [µm] acier en carbone zingué farblos chromatiert Cr6-frei/chromotation claire trivalente
MGL - U Rostfrei/Inox	Rostfreier Stahl (~1.4508) acier inoxydable blank passiviert/poli passivé
MGL - B Aluminium	Alu-Legierung/alliage 5056 (Al Mg 5) farblos chromatiert Cr6-frei/chromotation claire trivalente
Typ	Dorn/tige
MGL - R Stahl/acier	Kohlenstoffstahl vergütet verzinkt 8 [µm] acier en carbone traite zingué farblos chromatiert Cr6-frei mit Trocken-Schmierfilm/chromotation claire trivalente lubrifiant sec
MGL - U Rostfrei/Inox	Rostfreier Stahl (~1.4303) acier inoxydable blank mit Trocken-Schmierfilm/poli avec lubrifiant sec
MGL - B Aluminium	Alu-Legierung/alliage 7075 (AlZnMgCu 1,5) farblos chromatiert Cr6-frei mit Trocken-Schmierfilm/chromotation claire trivalente lubrifiant sec

HFT Fasteners AG

Bösch 37, CH-6331 Hünenberg
 Telefon +41-41 780 70 01 Fax +41-41 780 73 49
 E-Mail: info@hft-fasteners.ch
 Internet: www.hft-fasteners.ch



ISO 9001 Nr. 96-241-041

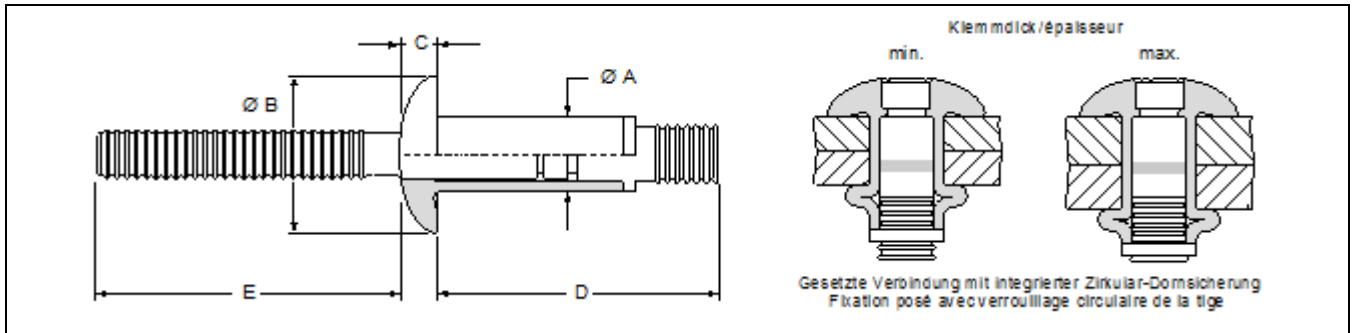
Übersicht

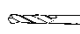

Magna-Bulb

Aperçu

Mechanische Nietdornsicherung.
 Dichtnietung. Mit grosser Blind-
 kopffläche. Hohe Anpresskraft.

Verrouillage mécanique de la tige. Rivetage
 étanche. Avec grande surface de rivetage.
 Précontrainte élevée.



	Ø mm	Kl / serr min-max	 mm	 kN	→ ← kN	← → kN	Fr./100 brutto
Stahl verz. nur mit Flachkopf							
MBP-R							
acier z. seulement avec tête plate							
MBP-R6-M3	4,8 (3/16")	2,2 - 3,8	4,9 - 5,1	8,6	0,6	4,6	Preise auf Anfrage
MBP-R6-M4		3,2 - 4,8					
MBP-R6-M5		4,2 - 5,8					
MBP-R6-M6		5,2 - 6,8					
MBP-R6-M7		6,2 - 7,8					
MBP-R6-M8		7,2 - 8,8					
MBP-R8-M2	6,4 (1/4")	1,5 - 3,5	6,6 - 6,9	15,5	1,3	8,4	58.55
MBP-R8-M3		2,8 - 4,8					59.30
MBP-R8-M4		3,8 - 5,8					60.35
MBP-R8-M5		4,8 - 6,8					60.40
MBP-R8-M6		5,8 - 7,8					61.80
MBP-R8-M7		6,8 - 8,8					62.00
MBP-R8-M8		7,8 - 9,8					62.25
MBP-R8-M9		8,8 - 10,8					64.55
MBP-R8-M10		9,8 - 11,8					71.30
MBP-R8-M11		10,8 - 12,8					71.65
MBP-R8-M12		11,8 - 13,8					75.00
MBP-R8-M13		12,8 - 14,8					76.45

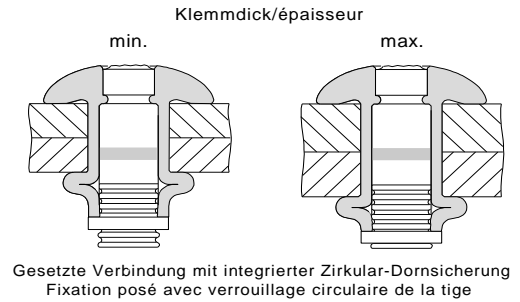
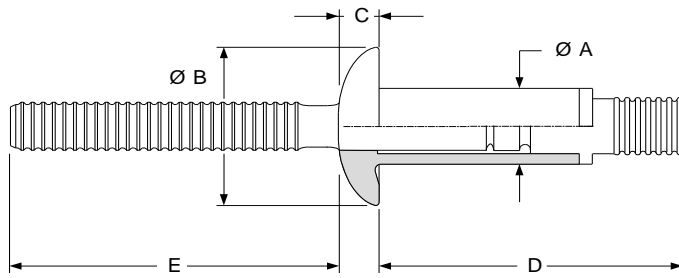
Andere Ø und Längen siehe nächste Seite

Autres Ø et longueurs voir page qui suit

Beispiel	MBP-R8-M4		Exemple
P = Flachkopf / tête bombée	-R = St.v. / ac.z.	8 = 8/32" = 6,4 mm	-M4 = 3,8 – 5,8 mm
	(1" = 25,4 mm)		



Magna-Bulb® Blindniet/riwet aveugle



Nenn Ø	Klembereich cap. serrage	Ø		Ø A nom	Ø B max	C max	D max	E nom	Typische Festigkeitswerte [N] valeurs typiques [N]		
		min.	max.						Scher/cisail. (1)	Zug/traction	(2) Dorn/tige
4,8 mm (3/16")	MBP - R6 - M2	1,9	2,8	4,9 - 5,1	4,8	2,6	15,5	26,0	8680	4670	670
	M3	2,2	3,8				17,5				
	M4	3,2	4,8				18,0				
	M5	4,2	5,8				19,0				
	M6	5,2	6,8				20,0				
	M7	6,2	7,8				21,0				
	M8	7,2	8,8				22,0				
	M9	8,2	9,8				23,0				
	M10	9,2	10,8				24,0				
	M11	10,2	11,8				25,0				
	M12	11,2	12,8				26,0				
	M13	12,2	13,8				27,0				
	M14	13,2	14,8				25,5				
	6,4 mm (1/4")	MBP - R8 - M2	1,5				3,5				
M3		2,8	4,8	21,0							
M4		3,8	5,8	24,5							
M5		4,8	6,8	23,5							
M6		5,8	7,8	24,5							
M7		6,8	8,8	25,5							
M8		7,8	9,8	26,5							
M9		8,8	10,8	27,5							
M10		9,8	11,8	28,5							
M11		10,8	12,8	29,5							
M12		11,8	13,8	30,5							
M13		12,8	14,8	31,5							
7,9 mm (5/16")		MBP - R10 - M3	3,8	6,4	8,4 - 8,7	8,0	3,9	28,5	35,0	22250	13170
	M4	5,1	7,6	29,5							
	M5	6,4	8,9	31,0							
	M6	7,6	10,2	32,0							
	M7	8,9	11,5	33,5							
	M8	10,2	12,7	34,5							
	M9	11,4	14,0	36,0							
	M10	12,7	15,3	37,0							

(1) Scherkraft einschnitig/cisaillement simple
(2) Dorn Ausstosskraft/force deverrouillage tige

Werkstoff/matière

Hülse/douille	Dorn/tige
Kohlenstoffstahl verzinkt 8 [µm] acier en carbone zingué farblos chromatiert Cr6-frei/chromotation claire trivalente	Kohlenstoffstahl vergütet verzinkt 8 [µm] acier en carbone traite zingué farblos chromatiert Cr6-frei mit Trocken-Schmierfilm chromotation claire trivalente lubrifiant sec

HFT Fasteners AG

Bösch 37, CH-6331 Hünenberg
 Telefon +41-41 780 70 01 Fax +41-41 780 73 49
 E-Mail: info@hft-fasteners.ch
 Internet: www.hft-fasteners.ch



ISO 9001 Nr. 96-241-041

Übersicht

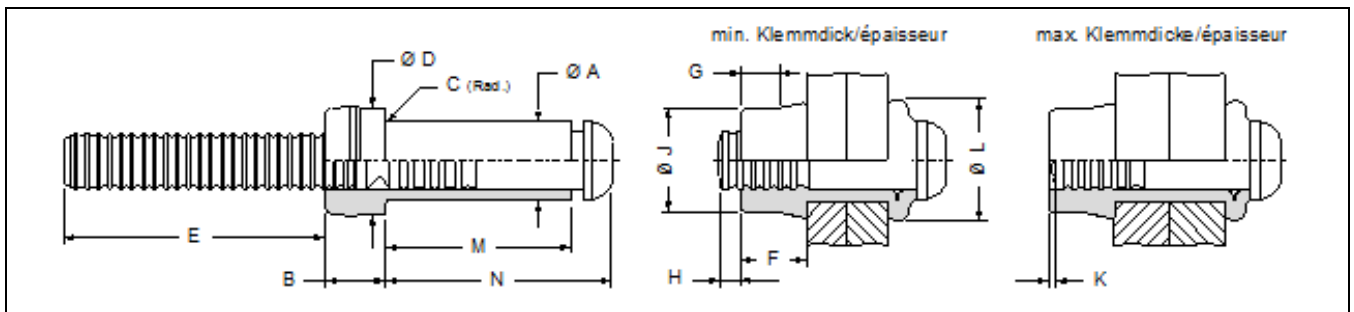
BOM

(Blind Oversize Mechanical Lok)

Aperçu

Hohe Zug- und Scherfestigkeiten.
 Mechanische Nietdornsicherung.
 Rationelle Verarbeitung. Vibrationsfest.

Hautes résistances à la traction et au cisaillement. Verrouillage mécanique de la tige. Résistant aux vibrations.



Stahl verz.

BOM-R

acier zingué

	Ø mm	Klemmbereich capacité de serrage		⊗ kN	↔ kN
		min (mm)	max		
6-K-Nr	4,8 (3/16")	2,4	19,9	12,4	8,0
8- "	6,4 (1/4")	2,4	19,9	22,6	14,4
10- "	7,9 (5/16")	4,8	26,9	35,8	23,1
12- "	9,5 (3/8")	4,8	26,9	49,4	32,2
16- "	12,7 (1/2")	6,4	41,3	89,6	57,8
20- "	15,9 (5/8")	6,4	38,1	141,9	91,2
24- "	19,1 (3/4")	6,4	31,7	200,6	129,4

Typ aufgrund des Klemmb. Auf nachfolgender Seite wählen
 suivante

Choisir type selon gamme de serr. sur page

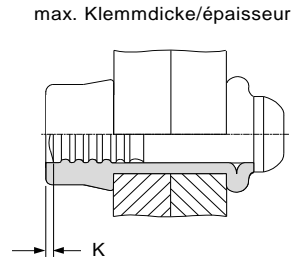
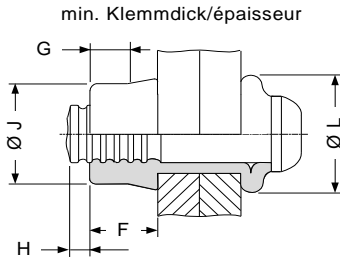
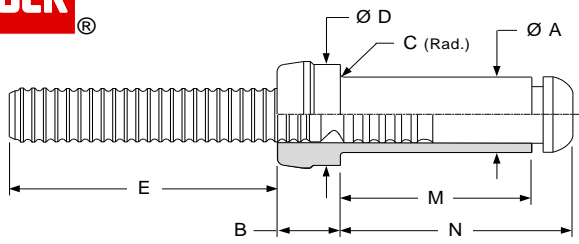
Beispiel	BOM-R6-6		Exemple
BOM	-R = St.v. / ac.z.	6 = 6/32" = 4,8 mm	-6 = 8,8 – 10,3 mm
		(1" = 25,4 mm)	

Preise siehe Seite 14

Prix voir page 14



BOM® Hochfester Blindnietbolzen Stahl verzinkt
boulon aveugle à haute résistance en acier zingué



Bezeichnung désignation	Nenn Ø	Abmessungen dimensions											Mindest-Festigkeitswerte [kN] valeurs résistance min.	
		Ø A	Ø B max	C max	Ø D max	E nom	F nom	G nom	H max	Ø J max	K max	Ø L max	Scher/cisail. (1)	Zug/traction
BOM - R6 - (*)	4,8 mm (3/16")	5,00 - 5,25	4,25	0,4	7,25	20,0	4,5	2,8	2,4	6,65	0,8	7,8	12,45	8,00
BOM - R8 - (*)	6,4 mm (1/4")	6,65 - 7,00	5,70	0,5	9,65	22,0	5,9	4,0	2,4	8,80	0,8	10,3	22,70	14,45
BOM - R10 - (*)	7,9 mm (5/16")	8,45 - 8,80	7,05	0,6	12,15	32,5	7,7	4,8	4,4	11,05	1,2	13,2	35,80	23,15
BOM - R12 - (*)	9,5 mm (3/8")	10,00 - 10,45	8,30	0,8	14,30	31,0	9,1	5,2	4,4	12,95	1,2	15,4	49,40	32,25
BOM - R16 - (*)	12,7 mm (1/2")	13,45 - 13,80	11,15	0,9	19,15	39,0	12,1	7,6	4,4	17,45	1,6	21,4	89,45	57,85
BOM - R20 - (*)	16 mm (5/8")	16,80 - 17,40	13,85	1,0	23,90	43,5	15,1	10,3	8,0	22,20	2,0	26,4	141,90	91,20
BOM - R24 - (*)	19 mm (3/4")	20,20 - 21,00	16,60	1,3	28,70	54,5	18,4	11,1	8,0	26,10	2,0	32,2	200,60	129,45

(*) Code Klemmlänge/épaisseur

(1) einschneidig/simple

Werkstoff Bolzen/matière boulon	Werkstoff Hülse/matière douille
Legierter Stahl schwarz/acier alliéé noir	Kohlenstoff-Stahl/acier en carbone verzinkt/zingué min. 8 [µm] farblos chromatiert Cr6-frei mit Trocken-Schmierfilm/chromotation claire trivalente lubrifiant sec

Klemmlängen-Tabelle liste épaisseurs de serrage

Klemmbereich cap. serrage	Nenn Ø 4,8 mm (3/16")			Nenn Ø 6,4 mm (1/4")			Klemmbereich cap. serrage	Nenn Ø 7,9 mm (5/16")			Nenn Ø 9,5 mm (3/8")				
	min	max		M nom.	N max.			M nom.	N max.		M nom.	N max.		M nom.	N max.
2,4	4,0	BOM - R6 - 2	9,6	12,7	BOM - R8 - 2	11,7	15,8	4,8	7,9	BOM - R10 - 4	17,7	22,2	BOM - R12 - 4	19,5	24,6
4,0	5,6	3	11,2	14,3	3	13,3	17,3	7,9	11,1	6	20,8	25,4	6	22,6	27,8
5,6	7,2	4	12,7	15,9	4	14,9	18,9	11,1	14,3	8	24,0	28,6	8	25,8	31,0
7,2	8,8	5	14,3	17,5	5	16,5	20,5	14,3	17,5	10	27,2	31,8	10	29,0	43,1
8,8	10,3	6	15,9	19,0	6	18,0	22,1	17,5	20,7	12	30,4	34,9	12	32,2	37,3
10,3	11,9	7	17,5	20,6	7	19,6	23,7	20,7	23,8	14	33,5	38,1	14	35,3	40,5
11,9	13,5	8	19,0	22,2	8	21,2	25,3	23,8	27,0	16	36,7	41,3	16	38,5	43,7
13,5	15,1	9	20,7	23,8	9	22,8	26,9	27,0					18	41,7	46,8
15,1	16,7	10	22,2	25,4	10	24,4	28,5	30,2	30,2				20	44,9	50,0
16,7	18,3	11	23,9	27,0	11	26,0	20,0								
18,3	19,9	12	25,4	28,6	12	27,6	31,6								
19,9	21,4				13	29,2	33,2								
21,4	23,0				14	30,8	34,8								

Klemmbereich cap. serrage	Nenn Ø 12,7 mm (1/2")			
	min	max		M nom.
6,4	9,5	BOM - R16 - 4	25,4	32,2
9,5	12,7	6	28,6	35,3
12,7	15,9	8	31,8	38,5
15,9	19,1	10	34,9	41,7
19,1	22,3	12	38,1	44,9
22,3	25,4	14	41,3	48,0
25,4	28,6	16	44,5	51,2
28,6	31,8	18	47,6	54,4
31,8	35,0	20	50,8	57,6
35,0	38,1	22	54,0	60,7
38,1	41,3	24	57,2	63,9

Klemmbereich cap. serrage	Nenn Ø 16 mm (5/8")			Nenn Ø 19 mm (3/4")			
	min	max		M nom.	N max.		N max.
6,4	12,7	BOM - R20 - 4	30,8	38,9	BOM - R24 - 4	35,0	44,5
12,7	19,1	8	37,2	45,3	8	41,4	50,8
19,1	25,4	12	43,5	51,6	12	47,8	57,2
25,4	31,8	16	49,9	75,9	16	54,1	63,5
31,8	38,1	20	56,2	64,3			

Auf Anfrage/sur demande
 Bolzen & Hülse verzinkt/boulon et douille zingué
 Beispiel/exemple (code GANC2)

Lochvorbereitung préparation trous

Nenn Ø		Nenn Ø	
BOM-R6 (4,8 mm)	5,3 - 5,6	BOM-R16 (12,7 mm)	13,8 - 14,7
BOM-R8 (6,4 mm)	7,0 - 7,4	BOM-R20 (16 mm)	17,4 - 18,5
BOM-R10 (7,9 mm)	8,8 - 9,3	BOM-R24 (19 mm)	21,0 - 22,2
BOM-R12 (9,5 mm)	10,5 - 11,0		

Für Alu-Konstruktionen kleinstmöglicher Lochdurchmesser wählen.
 Dans constructions en aluminium utiliser le plus petit diamètre de trou

HFT Fasteners AG

Bösch 37, CH-6331 Hünenberg
 Telefon +41-41 780 70 01 Fax +41-41 780 73 49
 E-Mail: info@hft-fasteners.ch
 Internet: www.hft-fasteners.ch



ISO 9001 Nr. 96-241-041

Bruttopreise

Bezeichnung	Fr. / 100
BOM-R6-4 (Ø 4,8 mm) (5,6-7,1 mm)	104.15
BOM-R6-5 (7,2-8,7 mm)	111.10
BOM-R6-6 (8,8-10,3 mm)	112.25
BOM-R6-7 (10,4-11,9 mm)	119.45
BOM-R6-8 (12-13,4 mm)	126.50
BOM-R6-10 (15,1-16,7 mm)	auf Anfrage
BOM-R8-3 (Ø 6,4 mm) (4-5,5 mm)	193.50
BOM-R8-4 (5,6-7,1 mm)	167.85
BOM-R8-5 (7,2-8,7 mm)	167.95
BOM-R8-6 (8,8-10,3 mm)	167.95
BOM-R8-7 (10,4-11,9 mm)	205.85
BOM-R8-8 (12-13,4 mm)	172.25
BOM-R8-9 (13,6-15 mm)	172.35
BOM-R8-10 (15,2-16,6 mm)	171.90
BOM-R8-11 (16,7-18,2 mm)	192.00
BOM-R8-12 (18,3-19,8 mm)	231.00
BOM-R10-4 (Ø 7,9 mm) (4,8-7,9 mm)	218.50
BOM-R10-6 (8-11,1 mm)	212.35
BOM-R10-8 (11,2-14,2 mm)	165.05
BOM-R10-10 (14,3-17,4 mm)	167.85

BOM

Prix bruts

Bezeichnung	Fr. / 100
BOM-R10-12 (17,5-20,5 mm)	184.85
BOM-R10-14 (20,7-23,8 mm)	265.45
BOM-R10-16 (23,9-26,9 mm)	302.80
BOM-R12-4 (Ø 9,5 mm) (4,8-7,9 mm)	253.90
BOM-R12-6 (8-11,1 mm)	258.25
BOM-R12-8 (11,2-14,2 mm)	203.80
BOM-R12-10 (14,3-17,4 mm)	185.25
BOM-R12-12 (17,5-20,6 mm)	286.90
BOM-R12-14 (20,7-23,8 mm)	225.55
BOM-R12-16 (23,9-26,9 mm)	285.85
BOM-R12-18 (27-30,1 mm)	488.50
BOM-R12-20 (30,2-33,3 mm)	659.50
BOM-R16-6 (Ø 12,7 mm) (9,6-12,7 mm)	
BOM-R16-8 (12,8-15,8 mm)	
BOM-R16-10 (15,9-19 mm)	
BOM-R16-12 (19,1-22,3 mm)	
BOM-R16-14 (22,3-25,4 mm)	
BOM-R16-16 (25,5-28,5 mm)	
BOM-R16-18 (28,6-31,7 mm)	
BOM-R16-24 (38,1-41,2 mm)	

Preise auf Anfrage
 Prix à demander

HFT Fasteners AG

Bösch 37, CH-6331 Hünenberg
 Telefon +41-41 780 70 01 Fax +41-41 780 73 49
 E-Mail: info@hft-fasteners.ch
 Internet: www.hft-fasteners.ch



ISO 9001 Nr. 96-241-041

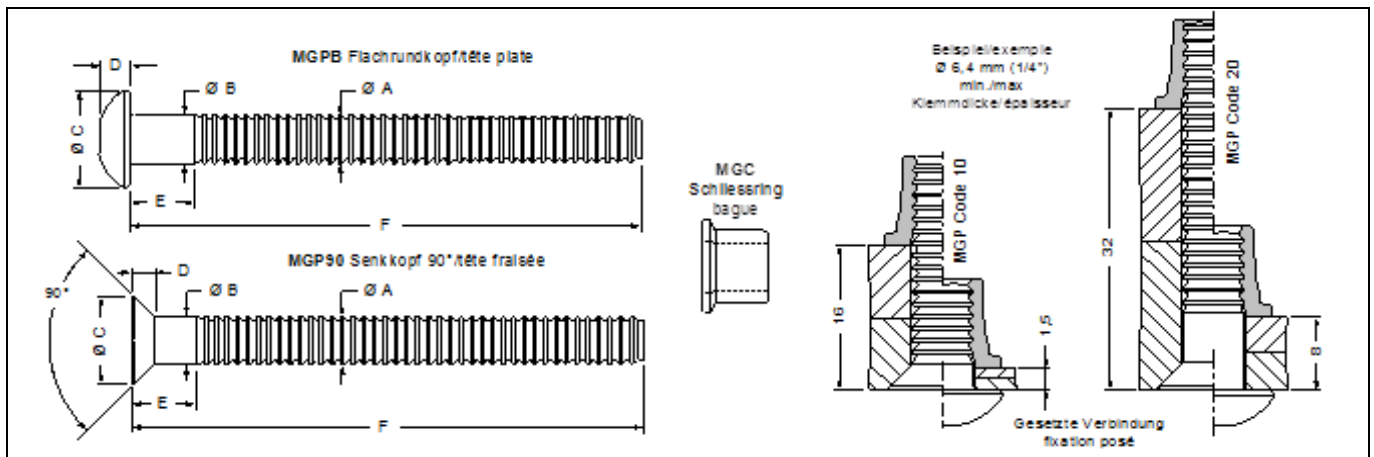
Übersicht


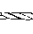
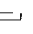

Magna-Grip

Aperçu

Festsitz bei dynamischer Beanspruchung.
Hohe Anpresskraft. Grosser Klemmbereich.
Rationelle und leise Verarbeitung.

Précontrainte élevée. Résistant aux vibrations. Grande gamme de serrage.
Pose rapide et silencieuse



Stahl verz. Flachkopf	MGPB-R				acier z. tête plate		
	Ø mm	Kl / serr min - max	 mm	 kN	 kN	 kN	Fr./100 brutto
MGPB-R6-10G	4,8 (3/16")	1,5 - 16,0	4,9 - 5,2	7,6	4,1	6,2	23.45
MGPB-R6-20G		8,0 - 32,0					51.75
MGC- R6U		Schliessring bague					10.15
MGPB-R8-10G	6,4 (1/4")	1,5 - 16,0	6,5 - 7,0	9,7	5,3	11,3	34.15
MGPB-R8-20G		8,0 - 32,0					51.75
MGC- R8U		Schliessring bague					16.40
MGPB-R10-12G	7,9 (5/16")	3,0 - 19,0	8,2 - 8,6	13,3	9,5	17,3	77.95
MGPB-R10-22G		16,0 - 35,0					98.75
MGC-R10U		Schliessring bague					30.45
MGPB-R12-14G	9,5 (3/8")	3,0 - 22,5	9,8 - 10,5	18,6	14,2	26,0	107.60
MGPB-R12-26G		19,9 - 41,5					172.75
MGC-R12U		Schliessring bague					43.30

Beispiel	MGPB-R8-10G		Exemple
B = Flachkopf / tête plate	-R = St.v. / ac.z.	8 = (8/32") = 1/4" = 6,4 mm	10 = 1,5-16 mm.

(1" = 25,4 mm)

HFT Fasteners AG

Bösch 37, CH-6331 Hünenberg
 Telefon +41-41 780 70 01 Fax +41-41 780 73 49
 E-Mail: info@hft-fasteners.ch
 Internet: www.hft-fasteners.ch



ISO 9001 Nr. 96-241-041

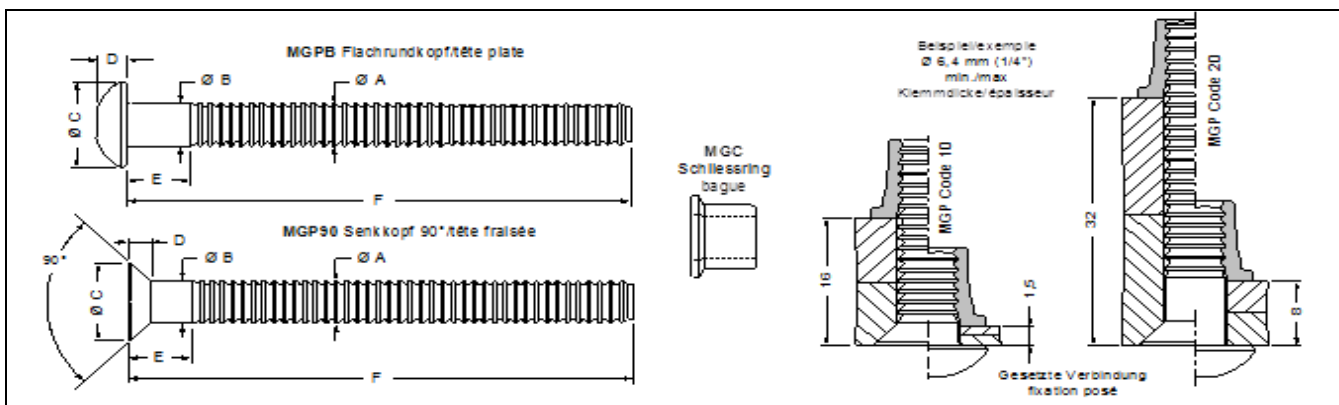
Übersicht

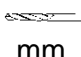
Magna-Grip

Aperçu

**Festsitz bei dynamischer Beanspruchung.
 Hohe Anpresskraft. Grosser Klemmbereich.
 Rationelle und leise Verarbeitung.**

**Précontrainte élevée. Résistant aux vibrations.
 Grande gamme de serrage.
 Pose rapide et silencieuse.**



Stahl verz. Senkkopf	MGP90-R				acier z. tête fraisée		
	Ø mm	Kl / serr mm-mm	 mm	\times kN	$\rightarrow \leftarrow$ kN	$\leftarrow \rightarrow$ kN	Fr./100 brutto
MGP90-R6-10G	4,8 (3/16")	1,5 - 16,0	4,9 - 5,2	7,6	4,1	6,2	26.80
MGP90-R6-20G		8,0 - 32,0					auf Anfrage
MGC-R6U		Schliessring bague					10.15
MGP90-R8-10G	6,4 (1/4")	1,5 - 16,0	6,5 - 7,0	9,7	5,3	11,3	45.15
MGP90-R8-20G		8,0 - 32,0					91.05
MGC- R8U		Schliessring bague					16.40
MGP90-R10-12G	7,9 (5/16")	3,0 - 19,0	8,2 - 8,6	13,3	9,5	17,3	152.30
MGP90-R10-22G		16,0 - 35,0					auf Anfrage
MGC-R10U		Schliessring bague					30.45
MGP90-R12-14G	9,5 (3/8")	3,0 - 22,5	9,8 - 10,5	18,6	14,2	26,0	auf Anfrage
MGP90-R12-26G		19,9 - 41,5					auf Anfrage
MGC-R12U		Schliessring bague					43.30

Beispiel	MGP90-R8-20G		Exemple
90 = Senkkopf / tête fraisée	-R = St.v. / ac.z.	8 = (8/32") = 1/4 » = 6,4 mm	-20G = 8 – 32 mm

(1" = 25,4 mm)

HFT Fasteners AG

Bösch 37, CH-6331 Hünenberg
 Telefon +41-41 780 70 01 Fax +41-41 780 73 49
 E-Mail: info@hft-fasteners.ch
 Internet: www.hft-fasteners.ch



ISO 9001 Nr. 96-241-041

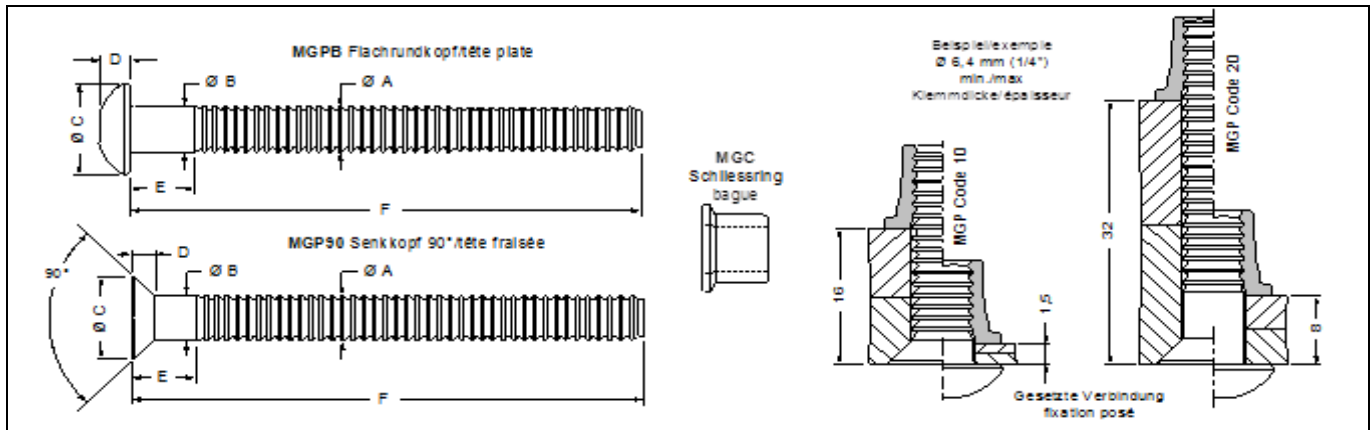
Übersicht

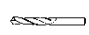
Magna-Grip

Aperçu

Festsitz bei dynamischer Beanspruchung.
Hohe Anpresskraft. Grosser Klemmbereich.
Rationelle und leise Verarbeitung.

Précontrainte élevée. Résistant aux vibrations. Grande gamme de serrage
Pose rapide et silencieuse.

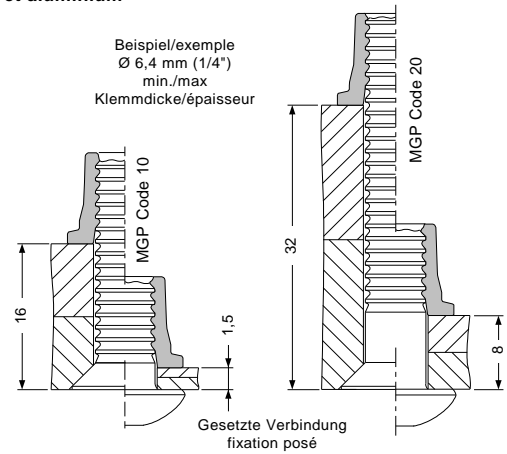
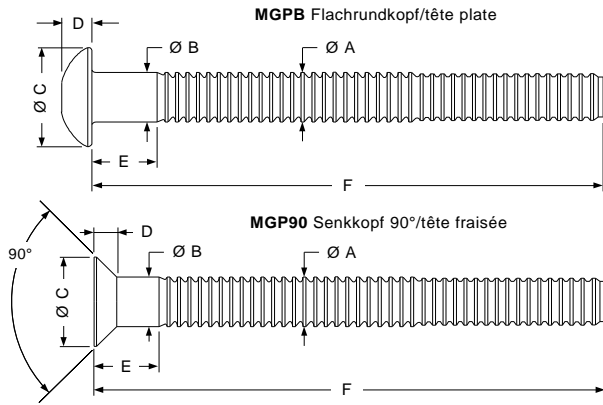


Alu Flachkopf	MGPB-E					alu tête plate	
	Ø mm	Kl / serr mm-mm	 mm	⌘ kN	→ ← kN	← → kN	Fr./100 brutto
MGPB-E6-10	4,8 (3/16")	1,5 - 16,0	4,9 - 5,2	3,3	2,4	4,0	45.85
MGPB-E6-20		8,0 - 32,0					auf Anfrage
MGC- F6		Schliessring bague					13.70
MGPB-E8-10	6,4 (1/4")	1,5 - 16,0	6,5 - 7,0	5,3	4,2	7,2	63.95
MGPB-E8-20		8,0 - 32,0					93.90
MGC- F8		Schliessring bague					21.20
MGPB-E10-12	7,9 (5/16")	3,0 - 19,0	8,2 - 8,6	9,8	7,1	11,2	auf Anfrage
MGPB-E10-22		16,0 - 35,0					auf Anfrage
MGC- F10		Schliessring bague					auf Anfrage
MGPB-E12-14	9,5 (3/8")	3,0 - 22,5	9,8 - 10,5	13,3	10,6	17,8	auf Anfrage
MGPB-E12-26		19,9 - 41,5					auf Anfrage
MGC- F12		Schliessring bague					auf Anfrage

Beispiel	MGPB-E6-10		Exemple
B = Flachkopf / tête plate	E = alu	6 = (6/32") = 3/16" = 4,8 mm	-10 = 1,5 - 16 mm (1" = 25,4 mm)

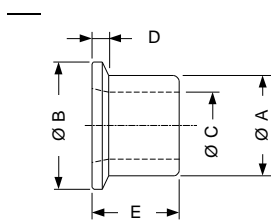


Magna-Grip® Schliessringbolzen mit Mehrfach-Klemmbereich Stahl verzinkt und Aluminium boulon serti multi-serrage en acier zingué et aluminium



Nenn Ø	MGPB Bolzen / boulon		Klemmbereich cap. serrage		Ø	Ø A nom	Ø B max	Ø C max	D nom	E nom	F max	MGC Schliessring / bague	
	Stahl/ acier	Aluminium	min	max								Stahl / acier	Aluminium
4,8 mm (3/16")	MGPB - R6 - 10G	MGPB - E6 - 10G	1,5	16,0	4,9 - 5,2	4,8	4,9	10,0	3,0	2,5	46,5	MGC - R6U	MGC - F6
	MGPB - R6 - 20G	MGPB - E6 - 20G	8,0	32,0									
6,4 mm (1/4")	MGPB - R8 - 10G	MGPB - E8 - 10G	1,5	16,0	6,6 - 7,0	6,4	6,6	13,2	3,6	3,0	51,0	MGC - R8U	MGC - F8
	MGPB - R8 - 20G	MGPB - E8 - 20G	8,0	32,0									
7,9 mm (5/16")	MGPB - R10 - 12G	MGPB - E10 - 12G	3,0	19,0	8,2 - 8,6	8,0	8,2	16,6	4,8	5,0	61,0	MGC - R10U	MGC - F10
	MGPB - R10 - 22G	MGPB - E10 - 22G	16,0	35,0									
9,5 mm (3/8")	MGPB - R12 - 14G	MGPB - E12 - 14G	3,0	22,5	9,8 - 10,5	9,6	9,8	19,8	6,0	6,0	74,5	MGC - R12U	MGC - F12
	MGPB - R12 - 26G	MGPB - E12 - 26G	19,9	41,5									

Nenn Ø	MGP90 Bolzen / boulon		Klemmbereich cap. serrage		Ø	Ø A nom	Ø B max	Ø C max	D max	E nom	F max	MGC Schliessring / bague	
	Stahl/acier	Aluminium	min	max								Stahl/acier	Aluminium
4,8 mm (3/16")	MGP90 - R6 - 10G	MGP90 - E6 - 10G	1,5	16,0	4,9 - 5,2	4,8	4,9	9,1	2,6	4,0	46,5	MGC - R6U	MGC - F6
	MGP90 - R6 - 20G	MGP90 - E6 - 20G	8,0	32,0									
6,4 mm (1/4")	MGP90 - R8 - 10G	MGP90 - E8 - 10G	1,5	16,0	6,6 - 7,0	6,4	6,6	12,1	3,3	5,3	51,0	MGC - R8U	MGC - F8
	MGP90 - R8 - 20G	MGP90 - E8 - 20G	8,0	32,0									
7,9 mm (5/16")	MGP90 - R10 - 12G	MGP90 - E10 - 12G	3,0	19,0	8,2 - 8,6	8,0	8,2	15,1	4,1	5,7	61,0	MGC - R10U	MGC - F10
	MGP90 - R10 - 22G	MGP90 - E10 - 22G	16,0	35,0									
9,5 mm (3/8")	MGP90 - R12 - 14G	MGP90 - E12 - 14G	3,0	22,5	9,8 - 10,5	9,6	9,8	18,1	5,1	5,5	74,5	MGC - R12U	MGC - F12
	MGP90 - R12 - 26G	MGP90 - E12 - 26G	19,9	41,5									



Abmessungen Schliessringe dimensions bagues

Nenn Ø	Artikel-Nr./no d'article		Ø A min	Ø B nom	Ø C nom	D nom	E nom
	Stahl/acier	Aluminium					
4,8 mm (3/16")	MGC - R6G	MGC - F6	7,75	9,5	4,8	1,3	7,0
6,4 mm (1/4")	MGC - R8G	MGC - F8	10,00	12,7	6,5	1,6	9,5
7,9 mm (5/16")	MGC - R10G	MGC - F10	12,70	15,8	8,0	1,9	11,1
9,5 mm (3/8")	MGC - R12G	MGC - F12	15,30	19,0	9,6	2,4	12,8

Mindest-Festigkeitswert [N] valeurs résistance min.

Nenn Ø	Stahl/acier			Aluminium		
	(1) Scher cisaillement	Zug traction	Vorpannkraft précontrainte	(1) Scher cisaillement	Zug traction	Vorpannkraft précontrainte
4,8 mm (3/16")	7670	6230	4110	3330	4000	2440
6,4 mm (1/4")	9790	11340	5340	5340	7200	4220
7,9 mm (5/16")	13350	17390	9560	9790	11120	7120
9,5 mm (3/8")	18690	26030	14240	13350	17800	10680

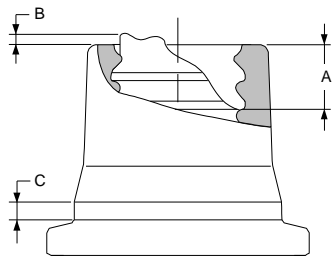
(1) einschneitig/simple

(1) einschneitig/simple

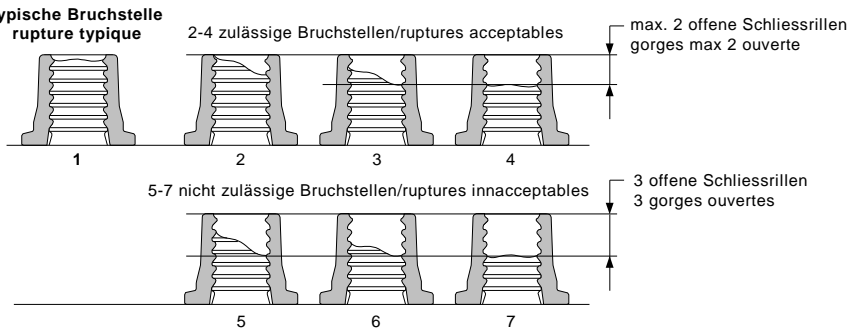
Werkstoff matière

MGP - R Stahlbolzen/boulon en acier	MGC - R Schliessring-Stahl/bague en acier
Kohlenstoffstahl vergütet verzinkt min. 8 µm acier en carbone zingué	Kohlenstoffstahl zingué min. 8 µm acier en carbone
farblos chromatiert (Cr6-frei) chromotation claire trivalente	gelb chromatiert (CR6-frei) mit Trockenschmierfilm/chromotation jaune trivalente et lubrifiant sec
MGP - E Aluminiumbolzen/boulon en aluminium	MGC - F Schliessring-Aluminium/bague en aluminium
Alu-Legierung 7075-T6 (Al Mg Cu 1,5)	Alu-Legierung 6061 (Al Mg Si 0,5)
farblos chromatiert (Cr6-frei) chromotation claire trivalente	farblos chromatiert (CR6-frei) mit Trockenschmierfilm/chromotation claire trivalente et lubrifiant sec

Kontrolldaten der gesetzten Verbindung fiche de contrôle fixation posé



typische Bruchstelle
rupture typique



Nenn Ø	A max	B max	C max
4,8 mm (3/16")	1,6	0,8	1,3
6,4 mm (1/4")	3,2	2,3	2,6
7,9 mm (5/16")	4,8	3,6	2,6
9,5 mm (3/8")	6,4	4,4	2,6

Richtig gesetzte Magna-Grip Schliessringbolzen erfüllen die aufgeführten Grenzwerte. Sichtkontrolle ist die Praxis, flache Bolzen-Trennstelle mit verformtem Schliessring, siehe Bild 1.

Fixations Magna-Grip installés correctement réaliser les dimensions spécifiées. Le contrôle visuelle est la pratique, rupture parallèle au bord de la bague déformé, voir figure 1.

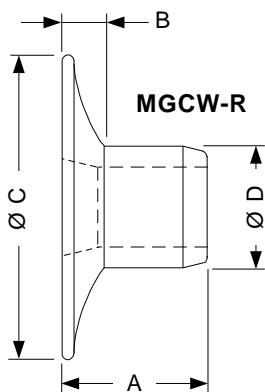
Ergänzung MGCW Schliessringe complément MGCW bagues

Nenn Ø	MGPB Bolzen /boulon	Klemmbereich		Ø	Ø A nom	Ø B max	Ø C max	D nom	MGCW Schliessring / bague		
		cap. serrage							E nom	F max	
	Stahl / acier	min	max							Stahl / acier	
4,8 mm (3/16")	MGPB - R6 - 10G	1,5	14,5	4,9 - 5,2	4,8	4,9	10,0	3,0	2,5	46,5	MGCW - R6G
	MGPB - R6 - 20G	6,5	30,5						8,0	61,5	
6,4 mm (1/4")	MGPB - R8 - 10G	1,5	14,0	6,6 - 7,0	6,4	6,6	13,2	3,6	3,0	51,0	MGCW - R8G
	MGPB - R8 - 20G	6,0	30,0						8,0	66,0	

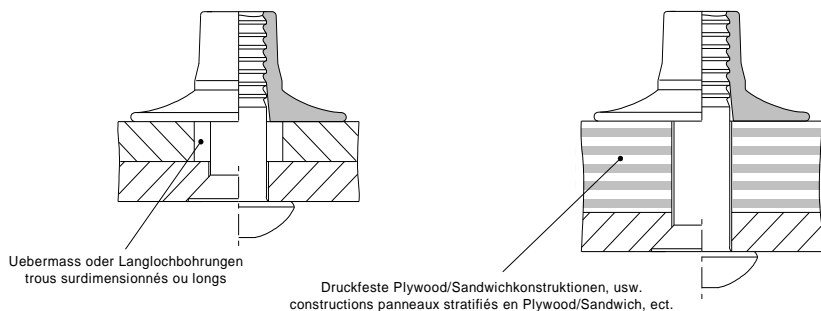
Nenn Ø	MGP90 Bolzen /boulon	Klemmbereich		Ø	Ø A nom	Ø B max	Ø C max	D max	MGCW Schliessring / bague		
		cap. serrage							E nom	F max.	
	Stahl / acier	min	max							Stahl / acier	
4,8 mm (3/16")	MGP90 - R6 - 10G	1,5	14,5	4,9 - 5,2	4,8	4,9	9,1	2,6	4,0	46,5	MGCW - R6G
	MGP90 - R6 - 20G	6,5	30,5					2,3	10,0	61,5	
6,4 mm (1/4")	MGP90 - R8 - 10G	1,5	14,0	6,6 - 7,0	6,4	6,6	12,1	3,3	5,3	51,0	MGCW - R8G
	MGP90 - R8 - 20G	6,0	30,0					2,9	10,5	66,0	

Abmessungen dimensions

Nenn Ø	Artikel-Nr./no d'article	A nom	B nom	Ø C max	Ø D min
	Stahl/acier				
4,8 mm (3/16")	MGCW - R6U	8,0	2,5	19,5	7,8
6,4 mm (1/4")	MGCW - R8U	11,5	3,5	25,5	10,0



Anwendungsbeispiele exemples d'applications



HFT Fasteners AG

Bösch 37, CH-6331 Hünenberg
 Telefon +41-41 780 70 01 Fax +41-41 780 73 49
 E-Mail: info@hft-fasteners.ch
 Internet: www.hft-fasteners.ch



ISO 9001 Nr. 96-241-041

Übersicht

C6L

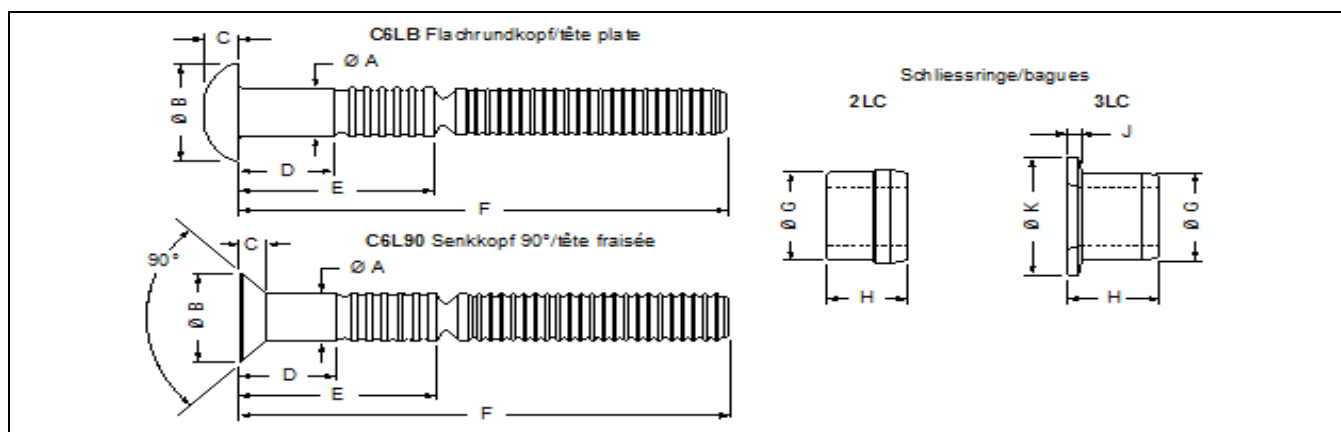
Aperçu

(Qual. 5,8)

(Senkkopf C6L90 tête fraisée)

**Festsitz bei dynamischer Beanspruchung.
 Hohe Anpresskraft. Abriss immer bündig.
 Rasche und einfache Verarbeitung.**

**Précontrainte élevée et constante.
 Accostage puissant. Cisaillement
 précis. Pose rapide et simple.**



Bolzen / boulon	Ø mm	✂ kN	→ ← kN	← → kN	Klemmbereich gamme de serrage min - max mm	Schliessr. / bague
-----------------	---------	---------	-----------	-----------	---	--------------------

Stahl verz. / acier zingué

C6LB-R

2LC-

6- K-Nr	4,8 (3/16")	7,6	4,5	7,3	1,6 - 27,0	R6G
8- "	6,4 (1/4")	13,5	8,0	13,3	1,6 - 30,2	R8G
10- "	7,9 (5/16")	21,0	12,5	20,4	3,2 - 47,6	R10G
12- "	9,5 (3/8")	30,3	19,7	28,9	3,2 - 47,6	R12G

Typ aufgrund Klemmb. auf nachfolgenden Seiten wählen

Chosir type selon serrage sur pages suivantes

Inox

C6LB-U

2LC-

6-K-Nr	4,8 (3/16")	8,9	4,5	6,5	1,6 - 27,0	2CU-6
8- "	6,4 (1/4")	15,8	8,0	12,2	1,6 - 30,2	2CU-8
10- "	7,9 (5/16")	24,6	12,5	18,9	3,2 - 47,6	2CU-10
12- "	9,5 (3/8")	35,3	17,9	27,1	3,2 - 47,6	2CU-12

Typ aufgrund Klemmb. auf nachfolgenden Seiten wählen

Chosir type selon serrage sur pages suivantes

Beispiel	C6LB-R6-10G & 2LC		Exemple
B = Flachkopf / tête bombée	-R = St.v. / ac.z.	6 = 6/32" = 4,8 mm	-10G = 14,3-17,5 mm

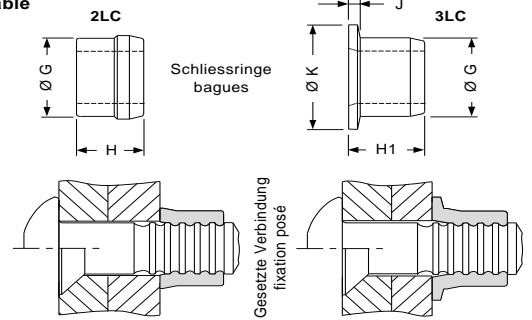
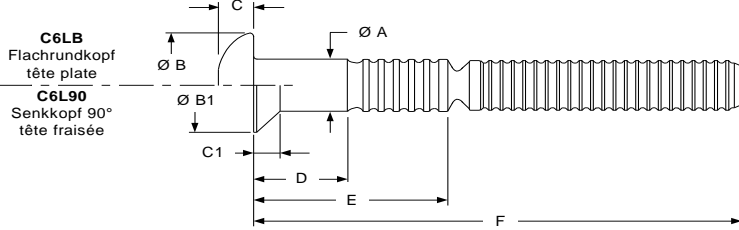
=> & Schliessring / bague => 2LC-R6G
 (1" = 25,4 mm)

Preise siehe Seite 25

Prix voir page 25



**C6L® Schliessringbolzen Stahl verzinkt und Rostfrei
boulon serti en acier zingué et acier inoxydable**



Nenn Ø	Ø A	Ø B	C	Ø B1	C1	Ø G	H	H1	J	Ø K
4,8 mm (3/16")	4,8-5,0	10,0	3,2	9,0	2,2	7,7	6,0	6,7	1,2	10,0
6,4 mm (1/4")	6,4-6,6	13,4	3,9	12,0	2,9	10,2	9,3	9,3	1,6	13,1

3LC Flansch-Schliessringe für übergrosse Bohrungen oder dünnwandige Blechteile, Kunststoffe, usw.
3LC bagues à embase pour trous trop grands ou matériaux minces, plastiques, ect.

Klemmbereich capacité serrage		2LC		3LC	
min	max	min	max	min	max
1,6	4,8	0,4	3,6		
3,2	6,4	2,0	5,2		
4,8	7,9	3,6	6,7		
6,4	9,5	5,2	8,3		
7,9	11,1	6,7	9,9		
9,5	12,7	8,3	11,5		
11,1	14,3	9,9	13,1		
12,7	15,9	11,5	14,7		
14,3	17,5	13,1	16,3		
15,9	19,1	14,7	17,9		
17,5	20,6	16,3	19,4		
19,1	22,2	17,9	21,0		
20,6	23,8	19,4	22,6		
22,2	25,4	21,0	24,2		
23,8	27,0	22,6	25,8		
25,4	28,6	24,2	27,4		
27,0	30,2	25,8	29,0		

Nenn Ø 4,8 mm (3/16")			
Stahl verzinkt a cter zingué		Rostfrei / acier inoxydable	
Flachrundkopf	Senkkopf 90°	Flachrundkopf	Senkkopf 90°
C6LB - R6 - 2 G		C6LB - U6 - 2	
3 G	C6L90 - R - 3 G	3	C6L90 - U6 - 3
4 G	4 G	4	4
5 G	5 G	5	5
6 G	6 G	6	6
7 G	7 G	7	7
8 G	8 G	8	8
9 G	9 G	9	9
10 G	10 G	10	10
11 G	11 G	11	11
12 G	12 G	12	12
13 G	13 G	13	13
14 G	14 G	14	14
15 G	15 G	15	15
16 G	16 G	16	16
17 G	17 G	17	17
18 G	18 G	18	18
Stahl verzinkt / acier zingué 2LC - R6 G / 3LC - 2R6 G		Rostfrei / acier inoxydable 2LC - 2CU6 / 3LC - 2CU6	

D nom	E nom	F max
1,6	10,0	37,4
3,2	11,6	39,7
4,8	13,2	41,3
6,4	14,8	42,9
7,9	16,4	44,5
9,5	18,0	45,8
11,1	19,5	47,6
12,7	21,1	49,2
14,3	22,7	50,8
15,9	24,3	52,4
17,5	25,9	54,0
19,1	27,5	81,0
20,6	29,1	57,2
22,2	30,7	58,7
23,8	32,2	60,3
25,4	33,8	61,9
27,0	35,4	63,5

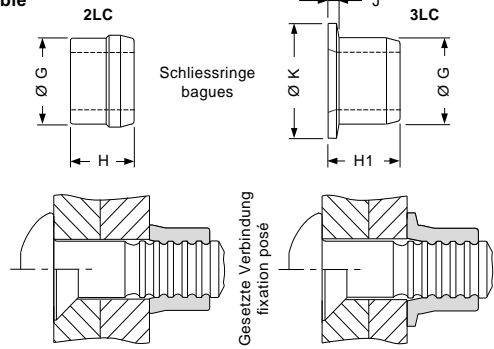
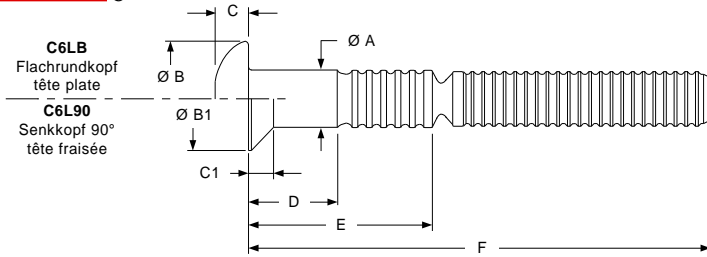
Klemmbereich capacité serrage		2LC		3LC	
min	max	min	max	min	max
1,6	4,8	-	3,2		
3,2	6,4	1,6	4,8		
4,8	7,9	3,2	6,3		
6,4	9,5	4,8	7,9		
7,9	11,1	6,3	9,5		
9,5	12,7	7,9	11,1		
11,1	14,3	9,5	12,7		
12,7	15,9	11,1	14,3		
14,3	17,5	12,7	15,9		
15,9	19,1	14,3	17,5		
17,5	20,6	15,9	19,0		
19,1	22,2	17,5	20,6		
20,6	23,8	19,0	22,2		
22,2	25,4	20,6	23,8		
23,8	27,0	22,2	25,4		
25,4	28,6	23,8	27,0		
27,0	30,2	25,4	28,6		
28,6	31,8	27,0	30,2		
30,2	33,3	28,6	31,7		

Nenn Ø 6,4 mm (1/4")			
Stahl verzinkt / acier zingué		Rostfrei / acier inoxydable	
Flachrundkopf	Senkkopf 90°	Flachrundkopf	Senkkopf 90°
C6LB - R8 - 2 G		C6LB - U8 - 2	
3 G	C6L90 - R8 - 3 G	3	C6L90 - U8 - 3
4 G	4 G	4	4
5 G	5 G	5	5
6 G	6 G	6	6
7 G	7 G	7	7
8 G	8 G	8	8
9 G	9 G	9	9
10 G	10 G	10	10
11 G	11 G	11	11
12 G	12 G	12	12
13 G	13 G	13	13
14 G	14 G	14	14
15 G	15 G	15	15
16 G	16 G	16	16
17 G	17 G	17	17
18 G	18 G	18	18
19 G	19 G	19	19
20 G	20 G	20	20
Stahl verzinkt / acier zingué 2LC - R8 G / 3LC - 2R8 G		Rostfrei / acier inoxydable 2LC - 2CU8 / 3LC - 2CU8	

D nom	E nom	F max
1,6	12,3	42,0
3,2	13,9	43,6
4,8	15,5	45,2
6,4	17,1	46,8
7,9	18,7	48,5
9,5	20,3	50,0
11,1	21,8	51,6
12,7	23,7	53,2
14,3	25,0	54,7
15,9	26,6	56,3
17,5	28,2	57,9
19,1	29,8	59,5
20,6	31,4	61,0
22,2	33,0	62,7
23,8	34,5	64,3
25,4	36,1	66,0
27,0	37,7	67,5
28,6	39,3	69,0
30,2	40,9	70,6



C6L® Schliessringbolzen Stahl verzinkt und Rostfrei boulon serti en acier zingué et acier inoxydable



Nenn Ø	Ø A	Ø B	C	Ø B1	C1	Ø G	H	H1	J	Ø K
4,8 mm (3/16")	4,8-5,0	10,0	3,2	9,0	2,2	7,7	6,0	6,7	1,2	10,0
6,4 mm (1/4")	6,4-6,6	13,4	3,9	12,0	2,9	10,2	9,3	9,3	1,6	13,1

3LC Flansch-Schliessringe für übergrosse Bohrungen oder dünnwandige Blechteile, Kunststoffe, usw.
3LC bagues à embase pour trous trop grands ou matériaux minces, plastiques, ect.

Klemmbereich capacité serrage			
2LC		3LC	
min	max	min	max
3,2	9,5	1,2	7,5
6,4	12,7	4,4	10,7
9,5	15,9	7,5	13,9
12,7	19,1	10,7	17,1
15,9	22,2	13,9	20,2
19,1	25,4	17,1	23,4
22,2	28,6	20,2	26,6
25,4	31,8	23,4	29,8
28,6	34,9	26,6	32,9
31,8	38,1	29,8	36,1
34,9	41,3	32,9	39,9
38,1	44,5	36,1	42,5
41,3	47,6	39,3	45,6
44,5	50,8	42,5	48,8
47,6	54,0	45,6	52,0
Schliessring/bague			

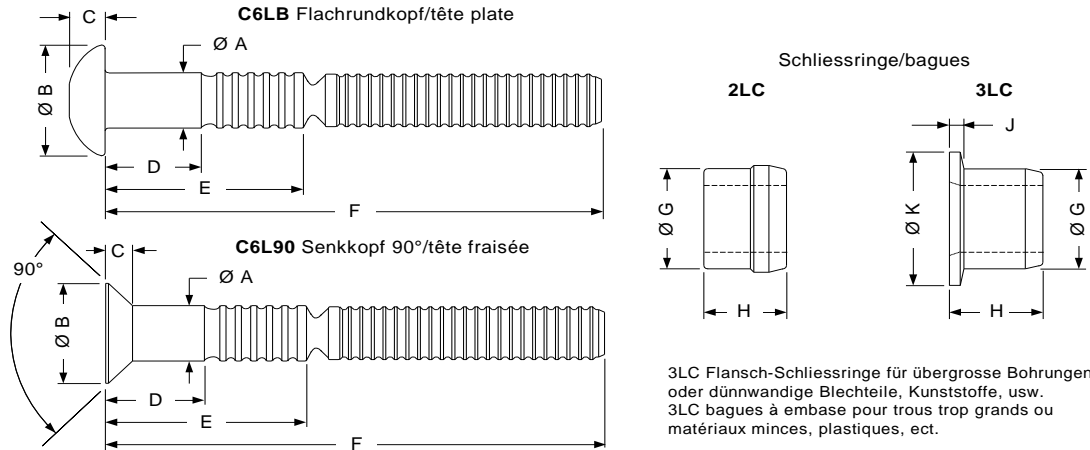
Nenn Ø 7,9 mm (5/16")				D nom	E nom	F max
Stahl verzinkt / acier zingué		Rostfrei / acier inoxydable				
Flachrundkopf	Senkkopf 90°	Flachrundkopf	Senkkopf 90°			
C6LB - R10 - 4 G	C6L90 - R10 - 4 G	C6LB - U10 - 4	C6L90 - U10 - 4	3,2	19,0	54,0
6 G	6 G	6	6	6,4	22,2	55,0
8 G	8 G	8	8	9,5	25,4	58,2
10 G	10 G	10	10	12,7	28,6	61,5
12 G	12 G	12	12	15,9	32,9	64,5
14 G	14 G	14	14	19,1	34,9	67,5
16 G	16 G	16	16	22,2	38,1	71,0
18 G	18 G	18	18	25,4	41,3	74,0
20 G	20 G	20	20	28,6	44,4	77,5
22 G	22 G	22	22	31,8	47,6	80,5
24 G	24 G	24	24	34,9	50,8	83,5
26 G	26 G	26	26	38,1	54,0	87,0
28 G	28 G	28	28	41,3	57,1	90,0
30 G	30 G	30	30	44,5	59,6	93,0
32 G	32 G	32	32	47,6	63,5	96,5
Stahl verzinkt / acier zingué		Rostfrei / acier inoxydable				
2LC - R10 G / 3LC - 2R10 G		2LC - 2CU10 / 3LC - 2CU10				

Klemmbereich capacité serrage			
2LC		3LC	
min	max	min	max
3,2	9,5	1,2	7,5
6,4	12,7	4,4	10,7
9,5	15,9	7,5	13,9
12,7	19,1	10,7	17,1
15,9	22,2	13,9	20,2
19,1	25,4	17,1	23,4
22,2	28,6	20,2	26,6
25,4	31,8	23,4	29,8
28,6	34,9	26,6	32,9
31,8	38,1	29,8	36,1
34,9	41,3	32,9	39,9
38,1	44,5	36,1	42,5
41,3	47,6	39,3	45,6
44,5	50,8	42,5	48,8
47,6	54,0	45,6	52,0
Schliessring/bague			

Nenn Ø 9,5 mm (3/8")				D nom	E nom	F max
Stahl verzinkt / acier zingué		Rostfrei / acier inoxydable				
Flachrundkopf	Senkkopf 90°	Flachrundkopf	Senkkopf 90°			
C6LB - R12 - 4 G		C6LB - U12 - 4		3,2	19,0	57,5
6 G	C6L90 - R12 - 6 G	6	C6L90 - U12 - 6	6,4	22,2	60,5
8 G	8 G	8	8	9,5	25,4	63,5
10 G	10 G	10	10	12,7	28,5	67,0
12 G	12 G	12	12	15,9	31,7	70,0
14 G	14 G	14	14	19,1	34,9	73,0
16 G	16 G	16	16	22,2	38,1	76,5
18 G	18 G	18	18	25,4	41,2	79,5
20 G	20 G	20	20	28,6	44,4	82,5
22 G	22 G	22	22	31,8	47,6	86,0
24 G	24 G	24	24	34,9	50,8	89,0
26 G	26 G	26	26	38,1	54,0	92,0
28 G	28 G	28	28	41,3	56,9	95,5
30 G	30 G	30	30	44,5	60,3	98,5
32 G	32 G	32	32	47,6	63,5	102,0
Stahl verzinkt / acier zingué		Rostfrei / acier inoxydable				
2LC - R12 G / 3LC - 2R12 G		2LC - 2CU12 / 3LC - 2CU12				



C6L® Schliessringbolzen Stahl verzinkt und Rostfrei boulon serti en acier zingué et acier inoxydable



3LC Flansch-Schliessringe für übergrosse Bohrungen oder dünnwandige Blechteile, Kunststoffe, usw.
3LC bagues à embase pour trous trop grands ou matériaux minces, plastiques, ect.

Stahl verzinkt/acier zingué

Nenn Ø	Bezeichnung désignation	Ø A	Ø max	Ø B max	C max	Bezeichnung désignation	Ø G min	H nom	J nom	Ø K max	D-E-F (*) Code
4,8 mm (3/16")	C6LB - R6 - (*) G	4,8 - 5,0	5,2	10,0	3,2	2LC - R6 G	7,7	6,0			Lieferprogramm Seite/page 2 progr.de vente
	C6L90 - R6 - (*) G			9,0	2,2	3LC - 2R6 G		6,7	1,2	10,0	
6,4 mm (1/4")	C6LB - R8 - (*) G	6,4 - 6,6	6,8	13,4	3,9	2LC - R8 G	10,2	7,8			
	C6L90 - R8 - (*) G			12,0	2,9	3LC - 2R8 G		9,3	1,6	13,1	
7,9 mm (5/16")	C6LB - R10 - (*) G	8,0 - 8,2	8,5	16,7	5,1	2LC - R10 G	12,3	9,3			Lieferprogramm Seite/page 3 progr.de vente
	C6L90 - R10 - (*) G			15,0	3,6	3LC - 2R10 G	12,6	10,4	2,0	16,3	
9,5 mm (3/8")	C6LB - R12 - (*) G	9,6 - 9,8	10,5	20,0	6,3	2LC - R12 G	15,0	11,3			
	C6L90 - R12 - (*) G			18,0	4,3	3LC - 2R12 G	15,2	13,0	2,4	19,9	

(*) Code Klemmlänge/épaisseur

Werkstoff/matière

Bolzen boulon	Kohlenstoffstahl verzinkt 8 [µm] acier en carbone zingué farblos chromatiert (Cr6-frei) chromotation claire trivalente
Schliessring bague	Kohlenstoffstahl verzinkt 8 [µm] acier en carbone zingué farblos chromatiert (Cr6-frei) chromotation claire trivalente mit Trocken-Schmierfilm/avec lubrifiant sec

Hinweis/remarque

Ebenfalls lieferbar in Festigkeitsklasse 8.8 aussi livrable à la nuance d'acier 8.8
Bolzen/boulon C120LB-R/C120L90-R Schliessring/bague 2LC120-R/3LC120-2R
Unterlagen auf Verlangen/information sur demande

(1) Mindest-Festigkeitswerte [N] valeurs résistance min.

Nenn Ø	Scher (2) cisaillement	Zug traction	Vorspannkraft précontrainte
4,8 mm (3/16")	7670	7340	4560
6,4 mm (1/4")	13570	13350	8030
7,9 mm (5/16")	21020	20470	12500
9,5 mm (3/8")	30370	28920	17880

(1) nach U.S. Norm (Grade 2) entspricht Festigkeitsklasse 5.8 correspondent à la nuance d'acier 5.8 (2) einschnittig/simple

Rostfrei/acier inoxydable

Nenn Ø	Bezeichnung désignation	Ø A	Ø max	Ø B max	C max	Bezeichnung désignation	Ø G min	H nom	J nom	Ø K max	D-E-F (*) Code
4,8 mm (3/16")	C6LB - U6 - (*)	4,8 - 5,0	5,2	10,0	3,2	2LC - 2CU6	7,7	6,0			Lieferprogramm Seite/page 3 progr.de vente
	C6L90 - U6 - (*)			9,0	2,2	3LC - 2CU6		6,7	1,2	10,0	
6,4 mm (1/4")	C6LB - U8 - (*)	6,4 - 6,6	6,8	13,4	3,9	2LC - 2CU8	10,2	7,8			
	C6L90 - U8 - (*)			12,0	2,9	3LC - 2CU8		9,3	1,6	13,1	
7,9 mm (5/16")	C6LB - U10 - (*)	8,0 - 8,2	8,5	16,7	5,1	2LC - 2CU10	12,3	9,3			Lieferprogramm Seite/page 3 progr.de vente
	C6L90 - U10 - (*)			15,0	3,6	3LC - 2CU10	12,6	10,4	2,0	16,3	
9,5 mm (3/8")	C6LB - U12 - (*)	9,6 - 9,8	10,5	20,0	6,3	2LC - 2CU12	15,0	11,3			
	C6L90 - U12 - (*)			18,0	4,3	3LC - 2CU12	15,2	13,1	2,4	19,9	

(*) Code Klemmlänge/épaisseur

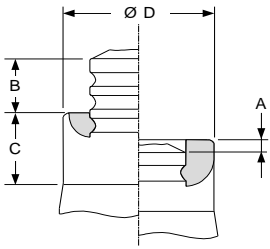
Werkstoff/matière

Bolzen boulon	Edelstahl AISI 305 (~1.4303) acier inoxydable farblos passiviert/passivation claire trivalente
Schliessring bague	Edelstahl AISI 302HQ (~1.4508) acier inoxydable farblos passiviert/passivation claire trivalente mit Trocken-Schmierfilm/avec lubrifiant sec

(1) Mindest-Festigkeitswerte [N] valeurs résistance min.

Nenn Ø	Scher (2) cisaillement	Zug traction	Vorspannkraft précontrainte
4,8 mm (3/16")	8900	6470	4560
6,4 mm (1/4")	15790	12230	8030
7,9 mm (5/16")	24580	18900	12500
9,5 mm (3/8")	35370	27140	17880

(1) nach U.S. Norm MIL-P-23469 entspricht Festigkeitsklasse 70 correspondent à la nuance d'acier 70 (2) einschnittig/simple



Kontrolldaten der gesetzten Verbindung Fiche de contrôle de pose

Nenn Ø	A max	B max	C min	Ø D max
4,8 mm (3/16")	1,5	3,0	4,3	7,0
6,4 mm (1/4")	1,5	4,0	6,3	9,3
7,9 mm (5/16")	2,0	5,5	7,1	11,5
9,5 mm (3/8")	2,2	5,5	8,7	14,0

Richtig gesetzte Schliessringbolzen erfüllen die aufgeführten Grenzwerte. Sichtkontrolle ist die Praxis, Bolzenabriss mit verformtem Schliessring.
Fixations installés correctement réaliser les dimensions spécifiées. Le contrôle visuelle est la pratique, rupture de la tige avec bague déformé.

C120L Festigkeitsklasse 8.8 / C120L à la nuance d'acier 8.8

Nenn Ø	Stahl/acier		
	Mindest-Festigkeitswerte [N] résistance min.		
	Scher (2) cisaillement	Zug traction	Vorpannkraft précontrainte
4,8 mm (3/16")	10810	9790	5340
6,4 mm (1/4")	19130	16460	10230
7,9 mm (5/16")	29810	26700	18690
9,5 mm (3/8")	42720	41380	26610

(2) einschnittig/simple

C6L Aluminium-Legierungen / C6L en alliages d'aluminium

Nenn Ø	2024 Aluminium (Al Cu Mg2)			6061 Aluminium (Al Mg Si0,5)		
	Mindest-Festigkeitswerte [N] résistance min.			Mindest-Festigkeitswerte [N] résistance min.		
	Scher (2) cisaillement	Zug traction	Vorpannkraft précontrainte	Scher (2) cisaillement	Zug traction	Vorpannkraft précontrainte
4,8 mm (3/16")	4670	4450	2440	3440	2360	1550
6,4 mm (1/4")	8340	8010	4220	6110	4340	2760
7,9 mm (5/16")	13010	12680	6670	9450	6890	4290
9,5 mm (3/8")	18690	18690	9790	13570	10680	6140

(2) einschnittig/simple

C6L Verkaufsprogramm / programme de vente

Werkstoff/matière	Kopfform/tête boulon	Artikel-Nr. Bolzen/no d'article boulon	Artikel-Nr. Schliessring/no d'article bague
Stahl/acier Festigkeitsklasse 5.8	Flachrundkopf/tête plate	C6LB - R (*) - (**) G	2LC - R (*) G 8LC - 2R (*) G 3LC - 2R (*) G 3LCW - 2R (*) G
	90° Senkkopf/tête fraisée	C6L90 - R (*) - (**) G	
Stahl/acier Festigkeitsklasse 8.8	Flachrundkopf/tête plate	C120LB - R (*) - (**) G	2LC120 - R (*) G 3LC120 - 2R (*) G
	90° Senkkopf/tête fraisée	C120L90 - R (*) - (**) G	
Aluminium 2024 (Al Cu Mg2)	Flachrundkopf/tête plate	C6LB - C (*) - (**) G	LC - I (*) 3LC - I (*)
	90° Senkkopf/tête fraisée	C6L90 - C (*) - (**) G	
Aluminium 6061 (Al Mg Si0,5)	Flachrundkopf/tête plate	C6LB - F (*) - (**) G	LC - I (*) 3LC - I (*)
	90° Senkkopf/tête fraisée	C6L90 - F (*) - (**) G	
Rostfrei/Inox Aisi 305 (1.4303)	Flachrundkopf/tête plate	C6LB - U (*) - (**) G	2LC - 2CU (*) 3LC - 2CU (*)
	90° Senkkopf/tête fraisée	C6L90 - U (*) - (**) G	

(*) Ø Code

6 (3/16") 4,8 mm
8 (1/4") 6,4 mm
10 (5/16") 7,9 mm
12 (3/8") 9,5 mm

(**) Kenn-Nr. Klemmlänge, siehe Seite 2-3

code épaisseur de serrage, voir page 2-3

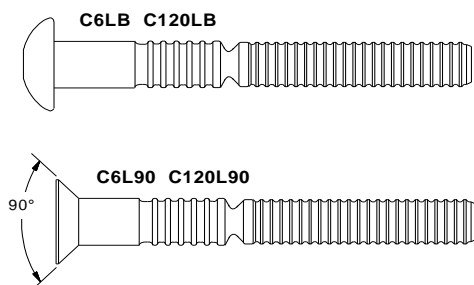
Beispiel

C6L Stahl verzinkt Flachrundkopf Ø 6,4 mm
Bolzen **C6LB - R8 - 6G**
Schliessring **2LC - R6G**
Klemmbereich 7,9-11,1 mm
Schliessring **3LC - 2R8G**
Klemmbereich 6,3 - 9,5 mm mm

Exemple

C6L acier zingué tête plate Ø 6,4 mm
boulon **C6LB - R8 - 6G**
bague **2LC - R6G**
capacité serrage 7,9-11,1 mm
bague **3LC - 2R8G**
capacité serrage 6,3 - 9,5 mm mm

Bolzen/boulon



Schliessringe/bagues

LC/2LC
Standard Schliessring
bague standard



3LC
Flansch-Schliessring
bague à embase

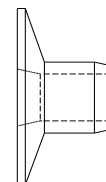


Sonderanwendungen/applications spéciales

8LC
Niedrig-Schliessring
bague courte



3LCW
Schliessring mit grossem Flansch
bague à embase large



HFT Fasteners AG

Bösch 37, CH-6331 Hünenberg
Telefon +41-41 780 70 01 Fax +41-41 780 73 49
E-Mail: info@hft-fasteners.ch
Internet: www.hft-fasteners.ch



ISO 9001 Nr. 96-241-041

Bruttopreise

(Stahl verz. Flach- & Senkkopf)

C6L

Prix bruts

(acier z. tête plate & fraisée)

Stahl verz./ acier z.		Inox
Bolzen / boulon Ø 4.8 mm auf Anfrage / sur demande	Bolzen/ boulon Ø 7.9 mm Fr./100	Bolzen / boulon Ø 4.8 mm auf Anfrage / sur demande
C6LB-R6-2G	C6LB-R10-4G 30.90	C6LB-U6-2
C6LB-R6-3G	C6LB-R10-6G 32.00	C6LB-U6-3
C6LB-R6-4G	C6LB-R10-8G 32.80	C6LB-U6-4
C6LB-R6-5G	C6LB-R10-10G 33.70	C6LB-U6-5
C6LB-R6-6G	C6LB-R10-12G 34.45	C6LB-U6-6
C6LB-R6-7G	C6LB-R10-14G 35.15	Schliessring / bague
C6LB-R6-8G	C6LB-R10-16G 36.00	2LC-2CU6
C6LB-R6-10G	C6LB-R10-18G 36.80	3LC-2CU6
Schliessring / bague	C6LB-R10-20G 38.10	Bolzen / boulon Ø 6.4 mm
2LC-R6G	Schliessring / bague	C6LB-U8-3
3LC-2R6G	2LC-R10G 13.35	C6LB-U8-4
	3LC-2R10G 19.00	C6LB-U8-6
		C6LB-U8-7
Bolzen / boulon Ø 6.4 mm	Bolzen/boulon Ø 9.5 mm	C6LB-U8-8
C6LB-R8-2G 15.55	C6LB-R12-4G 48.80	Schliessring / bague
C6LB-R8-3G 15.80	C6LB-R12-6G 49.35	2LC-2CU8
C6LB-R8-4G 16.15	C6LB-R12-8G 55.90	3LC-2CU8
C6LB-R8-5G 16.30	C6LB-R12-10G 57.05	
C6LB-R8-6G 16.70	C6LB-R12-12G 58.65	Bolzen / boulon Ø 7.9 mm
C6LB-R8-7G 17.05	C6LB-R12-14G 59.90	C6LB-U10-4
C6LB-R8-8G 17.80	C6LB-R12-16G 61.00	C6LB-U10-6
C6LB-R8-9G 18.60	C6LB-R12-18G 62.75	Schliessring / bague
C6LB-R8-10G 19.40	C6LB-R12-20G 68.60	2LC-2CU10
C6LB-R8-12G		3LC-2CU10
C6LB-R8-16G		
C6LB-R8-18G		Bolzen / boulon Ø 9.5 mm
Schliessring / bague	Schliessring / bague	C6LB-U12-6
2LC-R8G 8.25	2LC-R12G 19.05	C6LB-U12-8
3LC-2R8G 10.25	3LC-2R12G 29.70	C6LB-U12-10
3LCW-2R8G 41.25		Schliessring / bague
		2LC-2CU12
		3LC-2CU12

HFT Fasteners AG

Bösch 37, CH-6331 Hünenberg
 Telefon +41-41 780 70 01 Fax +41-41 780 73 49
 E-Mail: info@hft-fasteners.ch
 Internet: www.hft-fasteners.ch

ISO 9001 Nr. 96-241-041



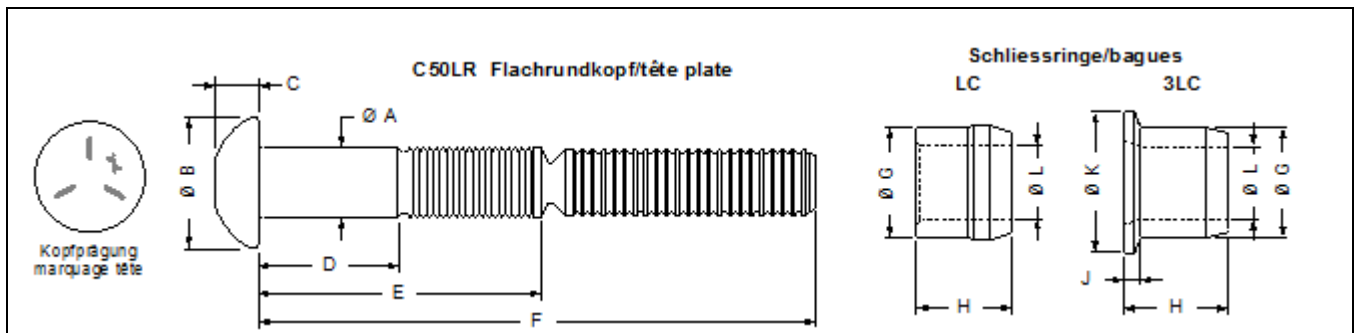
Übersicht

Huckbolt **C50LR** (Qual. 8.8) Rundkopf / tête ronde

Aperçu

Festsitz bei dynamischer Beanspruchung.
 Hohe und konstante Vorspannkraft.
 Abriss immer bündig. Einfache Verarbeitung.

Précontrainte élevée et constante.
 Accostage puissant. Cisaillement précis.
 Pose rapide et simple.



Bolzen / boulon	Ø mm	✂ kN	→ ← kN	← → kN	Klemmbereich gamme de serrage min -- max mm	Schliessr. / bague
-----------------	---------	---------	-----------	-----------	--	--------------------

Stahl verz. Flachkopf / acier z. tête plate		C50LR-BR				2LC-	
16-Klb-Nr	G	12.7 (1/2")	64	53	75	6,5 - 80,0	R16G
20- "	G	15.9 (5/8")	100	85	120	6,5 - 79,5	R20G
24- "	G	19.1 (3/4")	144	126	178	19,0 - 104,0	R24G
28- "	G	22.2 (7/8")	193	175	246	25,5 - 109,5	R28G

Typ aufgrund des Klemmb. auf nachfolgenden Seiten wählen

Chosir **type** selon serrage sur pages suivantes

Stahl verz. Senkkopf / acier z. tête fraisée		C50L90-BR				2LC	
16-Klb-Nr	G	12.7 (1/2")	64	53	75	6,5 - 80,0	R16G
20 "	G	15.9 (5/8")	100	85	120	6,5 - 79,5	R20G
24 "	G	19.1 (3/4")	144	126	178	19,0 - 104,0	R24G
28 "	G	22.2 (7/8")	193	175	246	25,5 - 109,5	R28G

Typ aufgrund des Klemmb. auf nachfolgenden Seiten wählen

Chosir **type** selon serrage sur pages suivantes

Beispiel	C50LR-BR16-20G & 2LC		Exemple
B = Flachkopf / tête bombée	-R = St.v. / ac.z.	16 = 16/32" = 12,7 mm	-4G = 32-38,5 mm

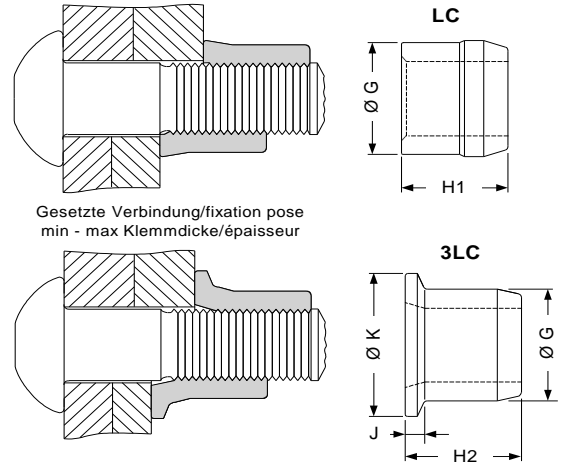
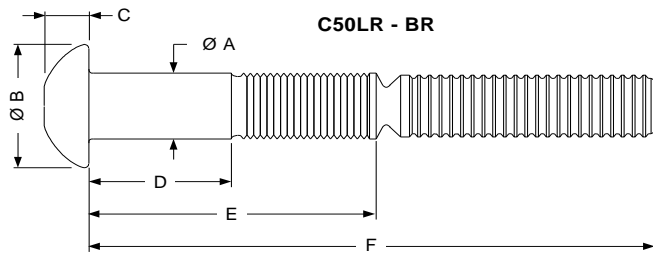
=> & Schliessring / bague => 2LC-R16G
 (1" = 25,4 mm)

Preise auf Anfrage

Prix sur demande



**C50L[®] HV Schliessringbolzen
boulon serti HR**



Nenn Ø	Ø A	Ø B	C	Ø G	H1	H2	J	Ø K
12,7 mm (1/2")	12,5 - 13,0	23,5	8,0	20,2	16,0	18,5	3,2	6,0
16 mm (5/8")	15,7 - 16,3	29,9	10,0	25,1	22,0	24,0	4,0	8,0
19 mm (3/4")	18,8 - 19,5	35,0	12,0	30,0	24,0	29,0	4,8	38,0
22 mm (7/8")	22,0 - 22,7	40,5	14,0	34,8	28,0	33,5	5,6	40,5

Klemmlängen-Tabelle Ø 12,7 mm (1/2") liste épaisseur de serrage

Klemmlängen-Tabelle Ø 16 mm (5/8") liste épaisseur de serrage

2 LC Klemmbereich cap. serrage		3LC Klemmbereich cap. serrage			D	E	F
min	max	min	max				
6,5	13,0	3,0	10,0	C50LR - BR16 - 4	6,5	31,0	85,0
12,5	19,5	9,5	16,5		8	12,5	37,0
19,0	26,0	16,0	23,0	12	19,0	43,5	98,0
25,5	32,5	22,5	29,0	16	25,5	50,0	105,0
32,0	38,5	28,5	35,5	20	32,0	56,0	111,0
38,0	45,0	35,0	42,0	24	38,0	62,5	117,0
44,5	51,5	41,5	48,0	28	44,5	69,0	124,0
51,0	58,0	47,5	54,5	32	51,0	75,0	130,0
57,5	64,0	54,0	61,0	36	57,5	81,5	136,0
63,5	70,5	60,5	67,5	40	63,5	88,0	143,0
70,0	77,0	67,0	73,5	44	70,0	94,5	149,0
76,5	83,5	73,0	80,0	48	76,5	100,5	156,0
LC - 2R16 G		3LC- 2R16 G			Schliessringe Stahl verzinkt bagues acier zingué		

2 LC Klemmbereich cap. serrage		3LC Klemmbereich cap. serrage			D	E	F
min	max	min	max				
6,5	13,0	2,5	9,5	C50LR - BR20 - 4	6,5	37,0	98,0
12,5	19,5	9,0	15,5		8	12,5	43,0
19,0	26,0	15,0	22,0	12	19,0	49,5	111,0
25,5	32,5	21,5	28,5	16	25,5	56,0	117,0
32,0	38,5	28,0	35,0	20	32,0	62,5	123,0
38,0	45,0	34,5	41,0	24	38,0	68,5	130,0
44,5	51,5	40,5	47,5	28	44,5	75,0	136,0
51,0	58,0	47,0	54,0	32	51,0	81,5	142,0
57,5	64,0	53,5	60,0	36	57,5	88,0	149,0
63,5	70,5	59,5	66,5	40	63,5	94,0	155,0
70,0	77,0	66,0	73,0	44	70,0	100,5	161,0
76,5	83,5	72,5	79,5	48	76,5	107,0	168,0
LC - 2R20 G		3LC- 2R20 G			Schliessringe Stahl verzinkt bagues acier zingué		

Bolzen ebenfalls lieferbar verzinkt (Code G) boulons aussi livrable zingué

Beispiel/exemple C50LR - BR16 - 20G

Beispiel/exemple C50LR - BR20 - 20G

Klemmlängen-Tabelle Ø 19 mm (3/4") liste épaisseur de serrage

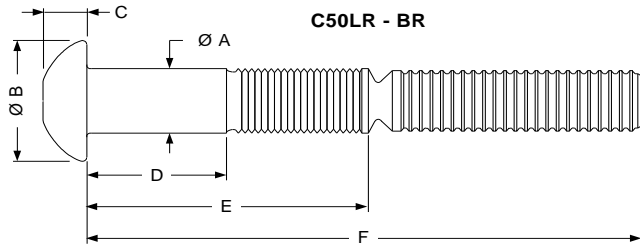
Klemmlängen-Tabelle Ø 22 mm (7/8") liste épaisseur de serrage

2 LC Klemmbereich cap. serrage		3LC Klemmbereich cap. serrage			D	E	F
min	max	min	max				
19,0	26,0	14,5	21,5	C50LR - BR24 - 12	19,0	51,0	123,0
25,5	32,5	21,0	27,5		16	25,5	57,5
32,0	38,5	27,0	34,0	20	32,0	64,0	136,0
38,0	45,0	33,5	40,5	24	38,0	70,5	142,0
44,5	51,5	40,0	47,0	28	44,5	76,5	149,0
51,0	58,0	46,5	53,0	32	51,0	83,0	155,0
57,5	64,0	52,5	59,5	36	57,5	89,5	161,0
63,5	70,5	59,0	66,0	40	63,5	95,5	168,0
70,0	77,0	65,5	72,5	44	70,0	102,0	174,0
76,5	83,5	72,0	78,5	48	76,5	108,5	180,0
83,0	89,5	78,0	85,0	52	83,0	114,5	187,0
89,0	96,0	84,5	91,5	56	89,0	121,0	193,0
95,5	102,0	91,0	97,5	60	95,5	127,5	199,0
101,5	108,5	97,0	104,0	64	101,5	134,0	206,0
LC - 2R24 G		3LC- 2R24 G			Schliessringe Stahl verzinkt bagues acier zingué		

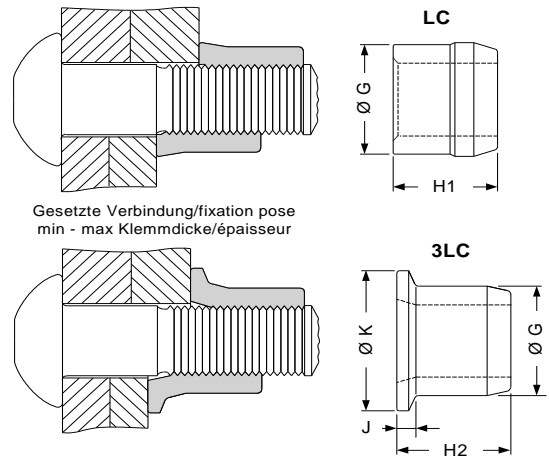
2 LC Klemmbereich cap. serrage		3LC Klemmbereich cap. serrage			D	E	F
min	max	min	max				
25,5	32,5	20,0	27,0	C50LR - BR28 - 16	25,5	61,5	137,0
32,0	38,5	26,5	33,5		20	32,0	68,0
38,0	45,0	33,0	39,5	24	38,0	74,0	149,0
44,5	51,5	39,0	46,0	28	44,5	80,5	156,0
51,0	58,0	45,5	52,5	32	51,0	87,0	162,0
57,5	64,0	52,0	58,5	36	57,5	93,5	167,0
63,5	70,5	58,0	65,0	40	63,5	99,5	175,0
70,0	77,0	64,5	71,5	44	70,0	106,0	181,0
76,5	83,5	71,0	78,0	48	76,5	112,5	188,0
83,0	89,5	77,5	84,0	52	83,0	118,5	194,0
89,0	96,0	83,5	90,5	56	89,0	125,0	200,0
95,5	102,0	90,0	97,0	60	95,5	131,5	207,0
101,5	108,5	96,5	103,0	64	101,5	137,5	213,0
108,0	115,0	102,5	109,5	68	108,0	144,0	219,0
LC - 2R28 G		3LC- 2R28 G			Schliessringe Stahl verzinkt bagues acier zingué		



C50L® HV Schliessringbolzen
boulon serti HR



Nenn Ø	Ø A	Ø B	C	Ø G	H1	H2	J	Ø K
25,5 mm (1")	25,1 - 26,0	46,5	15,5	39,9	32,0	38,0	6,4	48,0
28,5 mm (1-1/8")	27,9 - 29,2	52,5	17,5	44,7	36,0			



Klemmlänge-Tabelle **Ø 25,5mm** (1") liste épaisseur de serrage

2 LC Klemmbereich cap. serrage		3LC Klemmbereich cap. serrage		C50LR - BR32 - 20	D	E	F
min	max	min	max				
32,0	38,5	26,0	32,5		nom	nom	max
38,0	45,0	32,0	39,0	24	38,0	78,0	167,0
44,5	51,5	38,5	46,0	28	44,5	84,5	173,0
51,0	58,0	45,0	52,0	32	51,0	91,0	180,0
57,5	64,0	51,5	58,0	36	57,5	97,0	186,0
63,5	70,5	57,5	64,5	40	63,5	103,5	192,0
70,0	77,0	64,0	71,0	44	70,0	110,0	199,0
76,5	83,5	70,5	77,0	48	76,5	116,0	205,0
83,0	89,5	76,5	83,5	52	83,0	122,5	211,0
89,0	96,0	83,0	90,0	56	89,0	129,0	218,0
95,5	102,0	89,5	96,0	60	95,5	135,0	224,0
101,5	108,5	95,5	102,5	64	101,5	141,5	231,0
108,0	115,0	102,0	109,0	68	108,0	148,0	237,0
114,5	121,5	108,5	115,5	72	114,5	154,0	243,0
121,0	128,0	115,0	121,5	76	121,0	160,5	250,0
127,5	134,0	121,0	128,0	80	127,5	167,0	256,0
133,5	140,5	127,5	134,0	84	133,5	173,0	262,0
2LC - 2R32 G		3LC- 2R32 G		Schliessringe Stahl verzinkt bagues acier zingué			

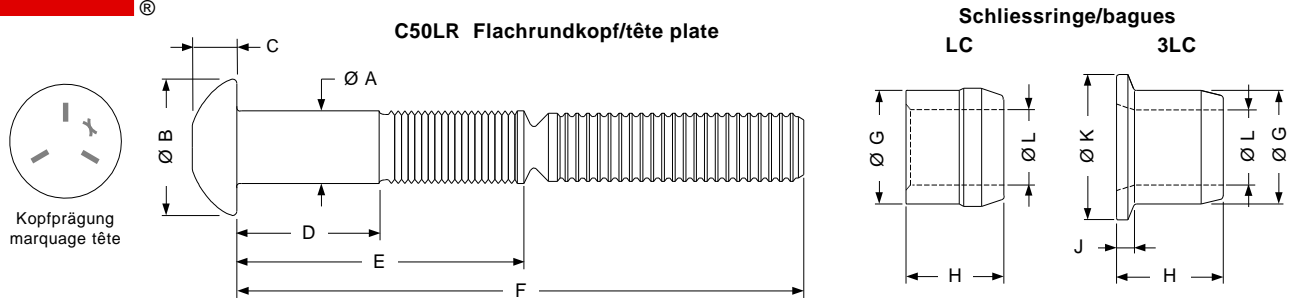
Klemmlänge-Tabelle **Ø 28,5mm** (1-1/8") liste épaisseur de serrage

2 LC Klemmbereich cap. serrage		C50LR - BR36 - 56	D	E	F
min	max				
89,0	96,0		nom	nom	max
95,5	102,0	60	89,0	133,5	222,0
101,5	108,5	64	95,5	140,0	229,0
108,0	115,0	68	101,5	146,0	235,0
114,5	121,5	72	108,0	152,5	242,0
121,0	128,0	76	114,5	159,0	248,0
127,5	134,0	80	121,0	165,0	254,0
133,5	140,5	84	127,5	171,5	261,0
140,0	147,0	88	133,5	178,0	267,0
146,5	153,0	92	140,0	184,0	273,0
			146,5	190,5	280,0
2LC - 2R36 G		Schliessringe Stahl verzinkt bagues acier zingué			

Bolzen ebenfalls lieferbar verzinkt (Code G) boulons aussi livrable zingué
 Beispiel/exemple C50LR - BR32 - 40G Beispiel/exemple C50LR - BR36 - 40G



C50L[®] HV Schliessringbolzen boulon serti HR



Nenn Ø	C50LR Bolzen/boulon				Ø max	LC / 3LC Schliessringe/bagues					D-E-F (*) Code
	Bezeichnung désignation	Ø A	Ø B nom	C nom		Bezeichnung désignation	Ø G nom	H nom	J nom	Ø K max	
12,7 mm (1/2")	C50LR - BR16 - (*)	12,5 - 13,0	23,5	8,0	14,5	LC - 2R16 G	20,2	16,0			13,4
						3LC - 2R16 G		18,5	3,2	25,5	
16 mm (5/8")	C50LR - BR20 - (*)	15,7 - 16,3	29,0	10,0	17,5	LC - 2R20 G	25,1	22,0			16,7
						3LC - 2R20 G		24,0	4,0	32,0	
19 mm (3/4")	C50LR - BR24 - (*)	18,8 - 19,5	35,0	12,0	21,0	LC - 2R24 G	30,0	24,0			19,9
						3LC - 2R24 G		29,0	4,8	38,0	
22 mm (7/8")	C50LR - BR28 - (*)	22,0 - 22,7	40,5	14,0	24,0	LC - 2R28 G	34,8	28,0			23,4
						3LC - 2R28 G		33,5	5,6	40,5	
25,5 mm (1")	C50LR - BR32 - (*)	25,1 - 26,0	46,5	15,5	27,0	LC - 2R32 G	39,9	32,0			26,4
						3LC - 2R32 G		38,0	6,4	48,0	
28,5 mm (1-1/8")	C50LR - BR36 - (*)	27,9 - 29,2	52,5	17,5	31,0	LC - 2R36 G	44,7	36,0			29,6

Werkstoff matière

C50LR Bolzen/boulon	LC/3LC Schliessringe/bagues
Kohlenstoffstahl vergütet/acier en carbone traite schwarz/noir	Kohlenstoffstahl zinguè min. 8 [µm] acier en carbone farblos chromatiert (CR6-frei) mit Trockenschmierfim chromotation jaune trivalente et lubrifiant sec
auch lieferbar verzinkt min. 8 [µm] aussi livrable zinguè farblos chromatiert (CR6-frei) chromotation claire trivalente	

(1) Mindest-Festigkeitswerte [kN] valeurs résistance min.

Nenn Ø	Scher/cisaillement (2)	Zug/traction	Vorpannkraft (Fv) précontrainte
12,7 mm (1/2")	64,0	75,8	53,6
16 mm (5/8")	100,1	120,6	85,4
19 mm (3/4")	144,2	178,5	126,4
22 mm (7/8")	193,0	246,5	174,6
25,5 mm (1")	251,4	323,5	229,2
28,5 mm (1-1/8")	309,3	369,1	260,1

(2) einschnitig/simple

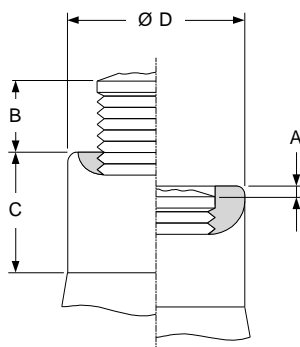
(1) Mindest-Festigkeitswerte nach U.S. Norm ASTM-A325 (Grade 5)
Zugfestigkeit/traction 820 N/mm² Streckgrenze/limite élastique 640 N/mm²
entspricht HV Schrauben Festigkeitsklasse 8.8/valeurs correspondent à la nuance d'acier 8.8

Vergleich/comparaison (Fv) HV Schrauben

Gewinde	8.8 [kN]	10.9 [kN]
M12x1,75	39,5	55,5
M16x2	75,0	105,0
M20x2,5	117,0	164,0
M22x2,5	145,0	205,0
M24x3	169,0	237,0
M27x3	221,0	311,0
M30x3,5	269,0	379,0

(Fv) 90% Ausnützung der Streckgrenze
(Fv) 90% utilisation limité élastique

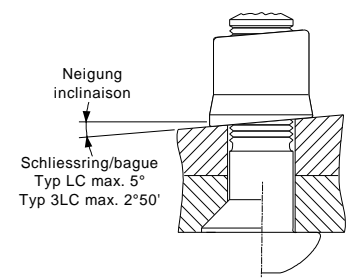
Kontrolldaten der gesetzten Verbindung - fiche de contrôle de pose



Nenn Ø	A max	B max	C min	Ø D max	(1) Prüflöhre Artikel-Nr.
12,7 mm (1/2")	1,6	9,5	10,3	18,6	HG95-16
16 mm (5/8")			15,9	23,3	HG95-20-1
19 mm (3/4")			16,7	28,2	HG95-24
22 mm (7/8")			19,0	32,6	HG95-28
25,5 mm (1")			22,2	37,2	HG96-32
28,5 mm (1-1/8")			23,0	41,8	HG95-36

(1) optional

Richtig gesetzte Schliessringbolzen erfüllen die aufgeführten Grenzwerte. Sichtkontrolle ist die Praxis, Bolzenabriss mit verformtem Schliessring.
Fixations installés correctement réaliser les dimensions spécifiée. Le contrôle visuelle est la pratique, rupture de la tige avec bague déformé.



C50L ebenfalls erhältlich in Aluminium-Legierungen und Rostfrei / C50L aussi livrable en alliages d'aluminium et acier inoxydable

Nenn Ø	2024 Aluminium (Al Cu Mg2)			6061 Aluminium (Al Mg Si0,5)			Aisi 305 Rostfrei/inox (1.4303)		
	Mindest-Festigkeitswerte [kN] résistance min.			Mindest-Festigkeitswerte [kN] résistance min.			Mindest-Festigkeitswerte [kN] résistance min.		
	Scher (2) cisaillement	Zug traction	Vorpannkraft précontrainte	Scher (2) cisaillement	Zug traction	Vorpannkraft précontrainte	Scher (2) cisaillement	Zug traction	Vorpannkraft précontrainte
12,7 mm (1/2")	32,5	34,9	26,2	23,6	21,8	19,6	61,8	75,8	53,6
16 mm (5/8")	50,7	54,7	40,9	36,9	34,1	30,7	93,4	120,5	85,4
19 mm (3/4")	72,9	78,7	59,2	52,9	49,1	44,2	134,8	178,4	126,3

(2) einschnittig/simple

C50L Verkaufsprogramm / programme de vente

Werkstoff/matière	Kopfform/tête boulon	Artikel-Nr. Bolzen/no d'article boulon	Artikel-Nr. Schliessring/no d'article bague
Stahl/acier	Flachrundkopf/tête plate	C50LR - BR (*) - (**) - (***)	LC - 2R (*) - G 3LC - 2R (*) - G
	90° Senkkopf/tête fraisée	C50L90 - BR (*) - (**) - (***)	
	60° Senkkopf/tête fraisée	C50L60 - BR (*) - (**) - (***)	
Aluminium 2024 (Al Cu Mg2)	Flachrundkopf/tête plate	C50LR - C (*) - (**)	LC - F (*) 3LC - F (*)
	90° Senkkopf/tête fraisée	C50L90 - C (*) - (**)	
Aluminium 6061 (Al Mg Si0,5)	Flachrundkopf/tête plate	C50LR - F (*) - (**)	LC - I (*) 3LC - I (*)
	90° Senkkopf/tête fraisée	C50L90 - F (*) - (**)	
Rostfrei/Inox Aisi 305 (1.4303)	Flachrundkopf/tête plate	C50LR - U (*) - (**)	LC - 2CU (*) 3LC - 2CU (*)
	90° Senkkopf/tête fraisée	C50L90 - U (*) - (**)	

Bestellschlüssel / code de commande

C50L R BR 16 20 G

(***) Oberfläche/surface
G Stahl verzinkt/acier zingué
ohne Stahl schwarz/sans acier noir

(**) Kenn-Nr. Klemmlänge
code épaisseur de serrage

(*) Ø Code
16 (1/2") 12, 7 mm
20 (5/8") 16 mm
24 (3/4") 19 mm
28 (7/8") 22 mm
32 (1") 25,5 mm
36 (1-1/8") 28,5 mm

Werkstoff/matière
BR Stahl/acier
C 2024 Aluminium
F 6061 Aluminium
U Rostfrei/acier inoxydable

Kopfform/tête
R Flachrundkopf/tête plate
90 Senkkopf 90°/tête fraisée
60 Senkkopf 60°/tête fraisée

HUCK Produkt Benennung/Identification du produit

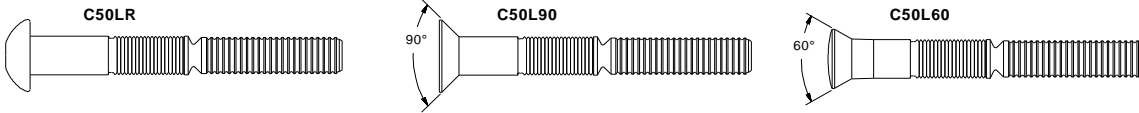
LC 2R 16 G

Oberfläche/surface
G Stahl verzinkt/acier zingué

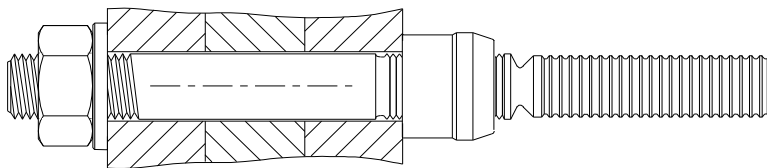
(*) Ø Code
16 (1/2") 12, 7 mm
20 (5/8") 16 mm
24 (3/4") 19 mm
28 (7/8") 22 mm
32 (1") 25,5 mm
36 (1-1/8") 28,5 mm

2R Stahl/acier
F 6061-T7 Aluminium
I 6061 Aluminium
2CU Rostfrei/acier inoxydable

LC Standard Schliessring/bague standard
3LC Flansch-Schliessring/bague à embase



Beispiel Sonderausführung nach Kundenspezifikation
exemple fabrication spéciale selon plan



HFT Fasteners AG

Bösch 37, CH-6331 Hünenberg
Telefon +41-41 780 70 01 Fax +41-41 780 73 49
E-Mail: info@hft-fasteners.ch
Internet: www.hft-fasteners.ch



ISO 9001 Nr. 96-241-041

C50LR

C50LR-BR- St. verz./ ac. z.	Karton à	kg / 100	Fr. / 100
C50LR-BR16-4G Ø 12,7 mm	200	8,3	Preise auf Anfrage Prix à demander
C50LR-BR16-8G	200	9,0	
C50LR-BR16-12G	150	9,6	
C50LR-BR16-16G	150	10,3	
C50LR-BR16-20G	150	10,9	
C50LR-BR16-24G	150	11,6	
C50LR-BR16-28G	150	12,2	
C50LR-BR16-32G	100	12,9	
Schliessring / bague 2LC-2R16G	800	2,2	
Schliessring / bague 3LC-2R16G	500	2,8	
C50LR-BR20-4G Ø 15,9 mm	100	15,4	Preise auf Anfrage Prix à demander
C50LR-BR20-8G	100	16,4	
C50LR-BR20-12G	100	17,4	
C50LR-BR20-16G	100	18,5	
C50LR-BR20-20G	75	19,5	
C50LR-BR20-24G	75	20,5	
C50LR-BR20-28G	75	21,5	
C50LR-BR20-32G	75	22,5	
Schliessring / bague 2LC-2R20G	400	4,5	
Schliessring / bague 2LC-2R20GL	400	4,5	
Schliessring / bague 3 LC-2R20G	300	5,5	
C50LR-BR24-8G Ø 19,1 mm	60	27,5	Preise auf Anfrage Prix à demander
C50LR-BR24-12G	60	29,0	
C50LR-BR24-16G	60	30,4	
C50LR-BR24-20G	50	31,9	
C50LR-BR24-24G	50	33,3	
C50LR-BR24-28G	50	34,8	
C50LR-BR24-32G	50	36,2	
C50LR-BR24-36G	50	37,7	
C50LR-BR24-40G	40	39,1	
C50LR-BR24-44G	40	40,7	
C50LR-BR24-48G	40	41,7	
C50LR-BR24-52G	40	43,5	
Schliessring / bague 2LC-2R24G	250	7,2	
Schliessring / bague 3LC-2R24G	200	9,7	

HFT Fasteners AG

Bösch 37, CH-6331 Hünenberg
 Telefon +41-41 780 70 01 Fax +41-41 780 73 49
 E-Mail: info@hft-fasteners.ch
 Internet: www.hft-fasteners.ch



ISO 9001 Nr. 96-241-041

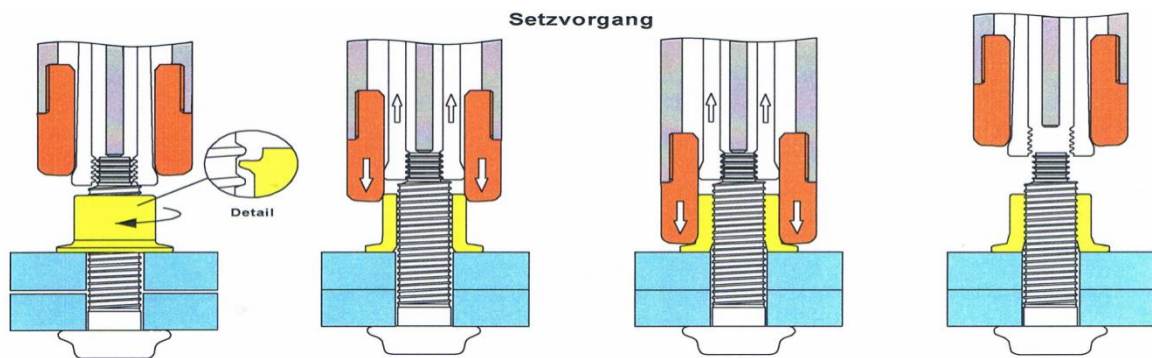
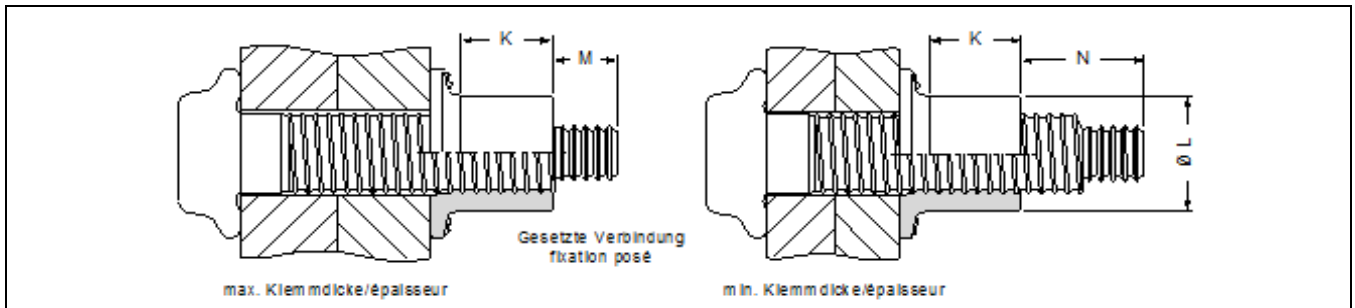
Übersicht

Bob-Tail (Qual. 10.9)

Aperçu

Aussergewöhnlich vibrations- und ermüdungsfest.
 Festsitz bei dynamischer Beanspruchung.
 Hohe Vorspannkraft. Keine Trennstelle, keine
 Korrosion. Rasche, einfache und geräuscharme
 Verarbeitung.

Extrêmement résistant aux vibrations et
 adhération très puissante. Précontrainte
 élevée et constante. Sans rupture et par
 conséquent pas de corrosion. Pose
 rapide, simple et silencieuse.



Bolzen / boulon MBT-DT	Ø mm	✂ kN	→ ← kN	← → kN	Klemmbereich gamme de serrage min - max mm	Schliessring / bague MBTC-R
12-Klb-Nr G	12	65	64	87	5 - 80	12BL
14- " G	14	94	87	120	5 - 80	14BL
16- " G	16	122	116	163	5 - 80	16BL
20- " G	20	182	181	255	5 - 80	20BL

Typ aufgrund des Klemmbereiches auf nachfolgender Seite wählen

Chosir type selon serrage page suivante

Beispiel	MBT- DT12-20G		Exemple
Bolzen / boulon Bob Tail	G = St.v. / ac.z.	DT12 = Ø 12 mm	-20 = 15-25 mm

=> & Schliessring / bague => MBTC-R12BL

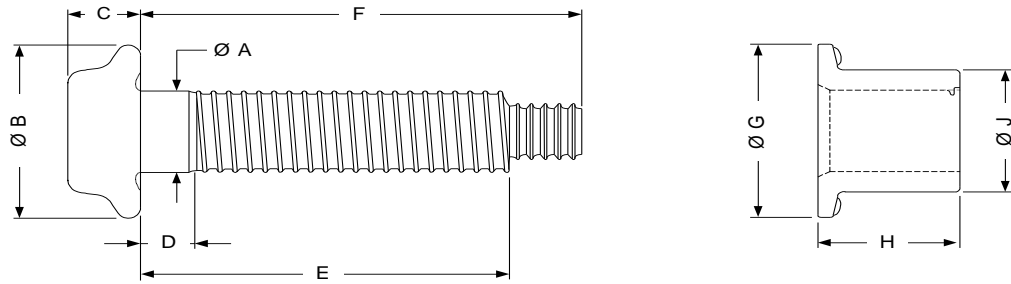
Hydraulik Aggregat	HK 432-BT				agregat hydraulique
für Bolzen	Ø 12 mm	Ø 14 mm	Ø 16 mm	Ø 20 mm	pour boulon
Werkzeuge	BTT25	BTT25	BTT35	BTT57	outils
Zugköpfe	99-7850	99-7854	99-7851	99-7852	nez de pose

Preise auf Anfrage

prix à demander



Bob-Tail® Schliessringbolzen Festigkeitsklasse 10.9
 boulon serti nuance d'acier 10.9



Nenn Ø 12 mm

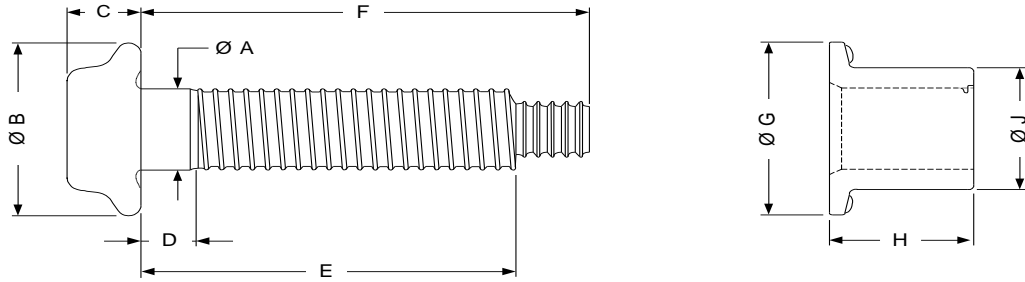
Klemmbereich cap. serrage		Bolzen schwarz boulon noir	Bolzen verzinkt boulon zingué	Ø A max	Ø B max	C nom	D nom	E nom	F nom	verz. /zingué Fr./100 brutto
min	max									
5	15	MBT - DT12 - 10	MBT - DT12 - 10G	12,0	25,5	9,5	4,0	34,5	46,0	Preise auf Anfrage Prix à demander
10	20		15G					39,5	51,0	
15	25		20G					44,5	56,0	
20	30		25G					49,5	61,0	
25	35		30G					54,5	66,0	
30	40		35G					59,5	71,0	
35	45		40G					64,5	76,0	
40	50		45G					69,5	81,0	
45	55		50G					74,5	86,0	
50	60		55G					79,5	91,0	
55	65		60G					84,5	96,0	
60	70		65G					89,5	101,0	
65	75		70G					94,5	106,0	
70	80		75G					99,5	111,0	
		Schliessring verzinkt/bague zingué MBTC - R12BL						Ø G max	H max	Ø J min
								25,5	17,7	18,3

Nenn Ø 14 mm

Klemmbereich cap. serrage		Bolzen schwarz boulon noir	Bolzen verzinkt boulon zingué	Ø A max	Ø B max	C nom	D nom	E nom	F nom	verz. / ingué Fr./100 brutto
min	max									
5	15	MBT - DT14 - 10	MBT - DT14 - 10G	14,0	30,0	11,5	4,0	37,5	49,0	Preise auf Anfrage Prix à demander
10	20		15G					42,5	54,0	
15	25		20G					47,5	59,0	
20	30		25G					52,5	64,0	
25	35		30G					57,5	69,0	
30	40		35G					62,5	74,0	
35	45		40G					67,5	79,0	
40	50		45G					72,5	84,0	
45	55		50G					77,5	89,0	
50	60		55G					82,5	94,0	
55	65		60G					87,5	99,0	
60	70		65G					92,5	104,0	
65	75		70G					97,5	109,0	
70	80		75G					102,5	114,0	
		Schliessring verzinkt/bague zingué MBTC - R14BL						Ø G max	H max	Ø J min
								30,0	21,0	21,1



Bob-Tail® Schliessringbolzen Festigkeitsklasse 10.9
boulon serti nuance d'acier 10.9



Nenn Ø 16 mm

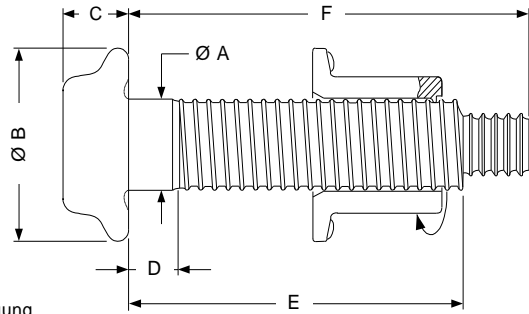
Klemmbereich cap. serrage	Bolzen schwarz boulon noir	Bolzen verzinkt boulon zingué	Ø A max	Ø B max	C nom	D nom	E nom	F nom	verz. / zingué			
									Fr./100 brutto			
min max												
5 15	MBT - DT16 - 10	MBT - DT16 - 10G	16,0	34,0	12,0	4,0	40,0	52,0	Preise auf Anfrage Prix à demander	Ø G max 34,0	H max 23,7	Ø J min 24,0
10 20	15	5G					45,0	57,0				
15 25	20	20G					50,0	62,0				
20 30	25	25G					55,0	67,0				
25 35	30	30G					60,0	72,0				
30 40	35	35G					65,0	77,0				
35 45	40	40G					70,0	82,0				
40 50	45	45G					75,0	87,0				
45 55	50	50G					80,0	92,0				
50 60	55	55G					85,0	97,0				
55 65	60	60G	90,0	102,0								
60 70	65	65G	95,0	107,0								
65 75	70	70G	100,0	112,0								
70 80	75	75G	105,0	117,0								
Schliessring verzinkt / bague zingué MBTC - R16BL												

Nenn Ø 20 mm

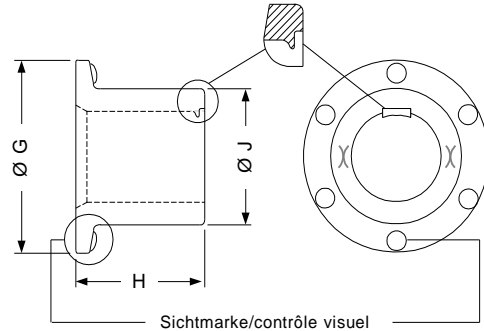
Klemmbereich cap. serrage	Bolzen schwarz boulon noir	Bolzen verzinkt boulon zingué	Ø A max	Ø B max	C nom	D nom	E nom	F nom	verz. / zingué			
									Fr./100 brutto			
min max												
15 25	MBT - DT20 - 20	MBT - DT20 - 20G	20,0	42,5	16,0	4,0	56,0	71,0	Preise auf Anfrage Prix à demander	Ø G max 42,5	H max 29,6	Ø J min 30,2
20 30	25	25G					61,0	76,0				
25 35	30	30G					66,0	81,0				
30 40	35	35G					71,0	86,0				
35 45	40	40G					76,0	91,0				
40 50	45	45G					81,0	96,0				
45 55	50	50G					86,0	101,0				
50 60	55	55G					91,0	106,0				
55 65	60	60G					96,0	111,0				
60 70	65	65G					101,0	116,0				
65 75	70	70G	106,0	121,0								
70 80	75	75G	111,0	126,0								
Schliessring verzinkt / bague zingué MBTC - R20BL												



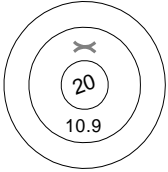
Bob-Tail® Schliessringbolzen Festigkeitsklasse 10.9 boulon serti nuance d'acier 10.9



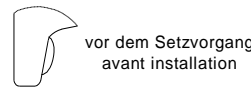
Verliersicherung Schliessring auf Bolzen
griffe pour pré-assemblage bague sur la tige



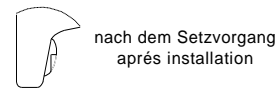
Kopfprägung
marquage tête



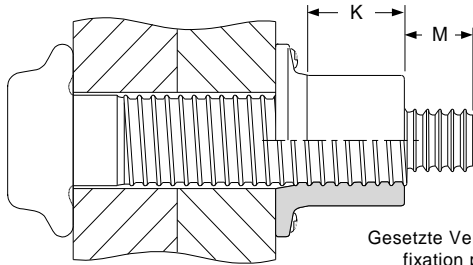
X Herstellerzeichen/sigle fabricant
Code Klemmlänge/épaisseur
#20 (15 mm - 25 mm)
Festigkeitsklasse 10.9



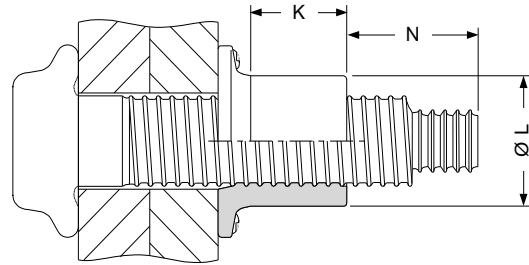
vor dem Setzvorgang
avant installation



nach dem Setzvorgang
après installation



max. Klemmdicke/épaisseur



min. Klemmdicke/épaisseur

Gesetzte Verbindung
fixation posé

Nenn Ø	Bolzen/boulon				Ø max	Schliessring/bague				Gesetzte Verbindung/fixation posé			
	Bezeichnung désignation	Ø A max	Ø B max	C nom		Bezeichnung désignation	Ø G max	H max	Ø J min	K min	Ø L max	M min	N max
12 mm	MBT - DT12 - (*)	12,0	25,5	9,5	13,5	MBTC - R12BL	25,5	17,7	18,3	13,1	17,3	11,0	24,0
14 mm	MBT - DT14 - (*)	14,0	30,0	11,5	15,5	MBTC - R14BL	30,0	21,0	21,1	15,5	20,2	11,0	24,5
16 mm	MBT - DT16 - (*)	16,0	34,0	12,0	17,5	MBTC - R16BL	34,0	23,7	24,0	17,4	23,1	11,0	23,3
20 mm	MBT - DT20 - (*)	20,0	42,5	16,0	22,0	MBTC - R20BL	42,5	29,6	30,2	22,5	28,8	13,5	28,5

(*) Code Klemmlänge/épaisseur, D/E/F Seite/page 2-3

(1) Mindest-Festigkeitswerte [kN] valeurs de résistance minimales

Nenn Ø	Scher (2) cisaillement	Zug traction	Vorpannkraft (Fv) précontrainte
12 mm	65,4	87,7	64,9
14 mm	94,0	120,0	87,0
16 mm	122,0	163,0	116,0
20 mm	182,0	255,0	181,0

(2) einschnittig/simple

(1) nach/selon U.S. Norm ASTM-A490M (Class 10.9)
Zugfestigkeit/traction 1040 N/mm² Streckgrenze/limité d'élasticité 940 N/mm²

Vergleich Regelvorspannkkräfte (Fv) HV Schrauben
comparaison valeurs indicatives (Fv) vis à haute résistance

Gewinde	10.9 [kN]
M12x1,75	55,5
M14x2	76,0
M16x2	105,0
M20x2,5	164,0

(Fv) 90% Ausnützung der Streckgrenze
(Fv) 90% utilisation limitée d'élasticité

Werkstoff matière

MBT-DT Bolzen/boulon	MBTC-R Schliessring/bague
Legierter Kohlenstoffstahl/acier en carbone allié schwarz/noir	Kohlenstoff-Stahl/acier en carbone verzinkt/zingué 8 [µm] schwarz chromatiert mit Trocken-Schmierfilm chromotation noire avec lubrifiant sec
mit Bezeichnung/avec suffixe "G" verzinkt/zingué 8 [µm] farblos chromatiert/chromotation claire Beispiel/exemple: MBT-DT16 - (*) G	

HFT Fasteners AG

Bösch 37, CH-6331 Hünenberg
 Telefon +41-41 780 70 01 Fax +41-41 780 73 49
 E-Mail: info@hft-fasteners.ch
 Internet: www.hft-fasteners.ch



ISO 9001 Nr. 96-241-041

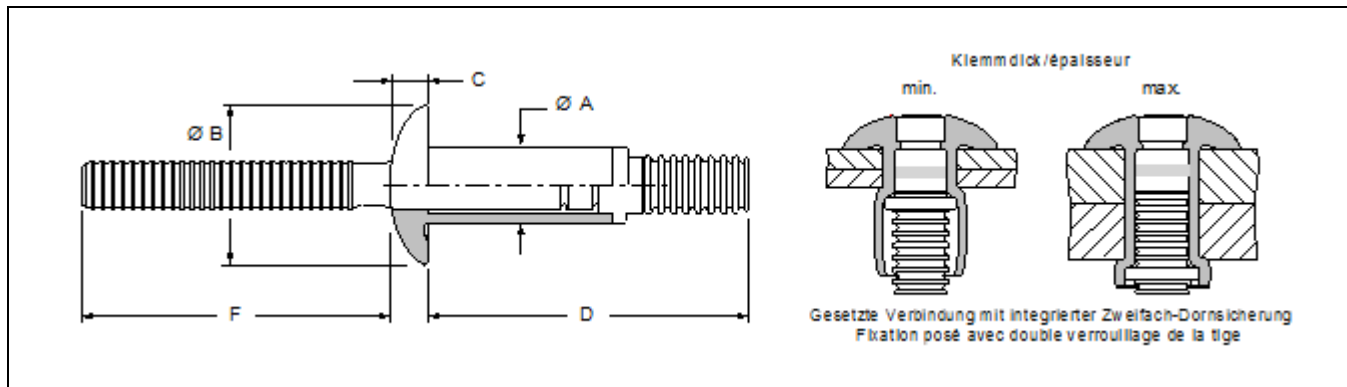
Übersicht

HuckLok™

Aperçu

Doppelte mechanische Nietdornsicherung.
 Grosser Klemmbereich.
 Hohe Anpresskraft.

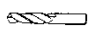

Double verrouillage mécanique de la tige. Grande gamme de serrage.
 Précontrainte élevée.



Stahl verz. nur Flachkopf

HKLP-R

acier z. seulement tête plate

Code	Ø mm	Kl / serr mm - mm	 mm	 kN	→ ← kN	← → kN	Ø B mm	C max mm	D max mm	F nom mm	Fr./100 brutto
HKLP-R8-6	6,4 (1/4")	2,5 - 9,5	6,6 – 6,9	15,5	1,3	8,4	13,5	3,2	27,0	30,0	41.65
HKLP-R8-7		4,8 - 11,0							28,5		46.45
HKLP-R8-10		9,5 - 15,9							33,5		54.80
HKLP-R8-12		12,7 - 19,0							36,5		69.05
HKLP-R8-14		15,9 - 22,0							39,5		78.70
HKLP-R8-18		22,2 - 28,6							46,0		auf Anfrage
HKLP-R8-20		25,4 - 31,8							49,0		auf Anfrage

HFT Fasteners AG

Bösch 37, CH-6331 Hünenberg
 Telefon +41-41 780 70 01 Fax +41-41 780 73 49
 E-Mail: info@hft-fasteners.ch
 Internet: www.hft-fasteners.ch



ISO 9001 Nr. 96-241-041

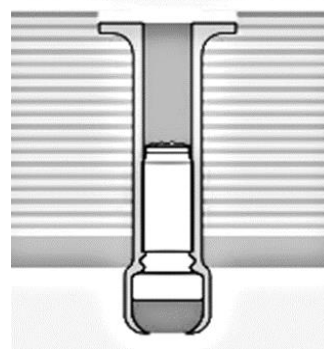
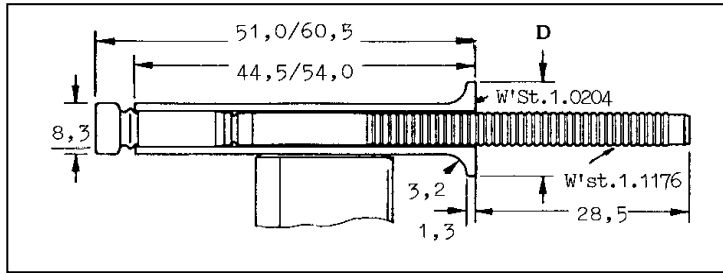
Übersicht

Floor-Tight

Aperçu

Selbst-versenkender dichter Befestiger aus verzinktem Stahl für Fahrzeug- und Ladebrücken-Böden.

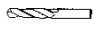

Rivet étanche, autofraisant en acier zingué pour planchers de voitures et camions.



PWF-R10- (wood)

Für Verbundmaterial auf Stahl

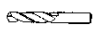
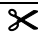
Pour composites sur acier

	Ø	d	Kl / serr			→	←→	Verp.- einheit	Fr./100
	mm	mm	mm - mm	mm	kN	kN	kN	unité	brutto
PWF-R10-20	17,5	8,3	19 - 35	8,4 - 8,6	19,1	1,3	13,4	500	195.95

PMF-R10- (metal)

Für Blech beschichtetes Verbundmaterial

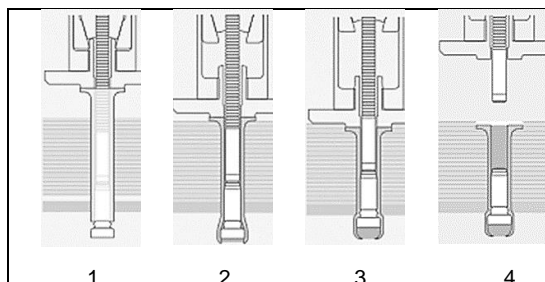
Pour composites revetus d'acier

	Ø	d	Kl / serr			→←	←→	Einheit	Fr./100
	mm	mm	mm - mm	mm	kN	kN	kN	unité	Brutto
PMF-R10-20	14,3	8,3	19 - 35	8,4 - 8,6	19,1	1,3	13,4	500	Preise auf Anfrage Prix à demander
PMF-R10-26			19 - 41						

Setzwerkzeug

pneumatisch 256
 hydraulisch 2581-2

Zugkopf 99-3452



outil

pneumatique 256
 hydraulique 2581-2

nez de pose 99-3452

HFT Fasteners AG

Bösch 37, CH-6331 Hünenberg
Telefon +41-41 780 70 01 Fax +41-41 780 73 49
E-Mail: info@hft-fasteners.ch
Internet: www.hft-fasteners.ch



ISO 9001 Nr. 96-241-041

Übersicht

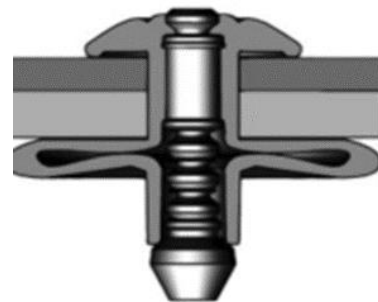
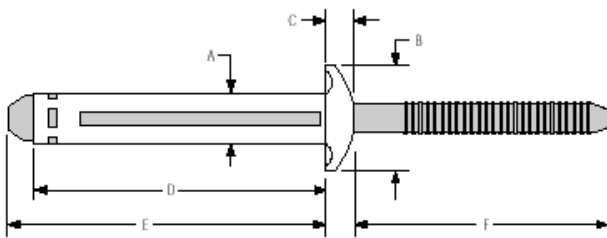
Magna-Tite

Alu / Alu

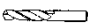
Aperçu

Für Dünublech und Verbundwerk-Stoffe.
Mit Polymerdichtung unter Kopf.
TIR-Zulassung.

Pour tôles minces et composites.
Avec étanchéité polymère sous la tête.
Rupture du mandrin à fleur. Certifié TIR



MTP-B

	∅ mm	Kl / serr mm - mm	 mm	✂ kN	→ ← kN	← → kN	E mm	B mm	Fr./100 brutto
MTP-B6-5S	4,8	1,3 - 7,9	5,2 - 5,5	2,4	0,3	1,7	26	11,5	61.50
MTP-B8-6S	6,1	3,2 - 9,5	6,4 - 6,6	4,2	0,3	2,6	28	13,5	78.95

HFT Fasteners AG

Bösch 37, CH-6331 Hünenberg
Telefon +41-41 780 70 01 Fax +41-41 780 73 49
E-Mail: info@hft-fasteners.ch
Internet: www.hft-fasteners.ch

ISO 9001 Nr. 96-241-041



*Die Preise auf den nachfolgenden Seiten sind **netto** + MWST*

*Les prix sur les pages suivantes sont **nets** + TVA*

HFT Fasteners AG

Bösch 37, CH-6331 Hünenberg
Telefon +41-41 780 70 01 Fax +41-41 780 73 49
E-Mail: info@hft-fasteners.ch
Internet: www.hft-fasteners.ch

ISO 9001 Nr. 96-241-041



Werkzeuge

K 25

Hebelnietgerät für
Alu-Nieten bis \varnothing 7,8 mm
Stahl-Nieten bis \varnothing 6,4 mm



1,5 kg

Fr. **85.50** netto
(W00K20)

Outils

K 25

Outil à river pour
Rivets alu jusqu'à \varnothing 7,8 mm
rivets acier jusqu'à \varnothing 6,4 mm

RAC 171

Hydraulisch-pneumatische
Nietpistole mit Dornfänger
für
Alu-Nieten bis \varnothing = 7,8 mm
Stahl & Inox bis \varnothing = 6,4 mm
Magna-Lok bis \varnothing = 4,8 & 6,4

Druckluft 5,5-7 bar
Arbeitshub 23 mm
Zugkraft 19'000 N
Luftverbrauch
pro Vorgang 10 Liter (bei 6 bar)



3 kg

Fr. **739.00** netto
(WRAC171)

RAC 171

Pistolet à river oléopneumatique
avec récupérateur des mandrins
pour
rivets alu jusqu'à \varnothing = 7,8 mm
acier & inox " \varnothing = 6,4 mm
Magna-Lok " \varnothing = 4,8 & 6,4

pression air 5,5-7 bar
course 23 mm
performance 19'000 N
consommation
d'air par cycle 10 litre (à 6 bar)

FHU 05

Hydraulisch-pneumatische
Nietpistole mit Dornfänger
für
Alu-Nieten bis \varnothing = 7,8 mm
Stahl & Inox bis \varnothing = 6,4 mm
Magna-Lok bis \varnothing =

Druckluft 6-7 bar
Arbeitshub 19,5 mm
Zugkraft 23'000 N
Luftverbrauch
pro Vorgang 11 Liter (bei 6 bar)



3 kg

Fr. **820.00** netto
(WFHU05)

FHU 05

Pistolet à river oléopneumatique
avec récupérateur des mandrins
pour
rivets alu jusqu'à \varnothing = 7,8 mm
acier & inox " \varnothing = 6,4 mm
Magna-Lok \varnothing =

pression air 6-7 bar
course 19,5 mm
performance 23'000 N
consommation
d'air par cycle 11 litre (à 6 bar)

HFT Fasteners AG

Bösch 37, CH-6331 Hünenberg
Telefon +41-41 780 70 01 Fax +41-41 780 73 49
E-Mail: info@hft-fasteners.ch
Internet: www.hft-fasteners.ch



ISO 9001 Nr. 96-241-041

Werkzeuge

254

Hydraulisch-pneumatische
Nietpistole mit Dornfänger
für
Stahl & Inox bis $\varnothing = 8$ mm
inkl. BOM $\varnothing 6,4$ & Hucktainer

Druckluft	6-7 bar
Arbeitshub	16 mm
Zugkraft	34'000 N
Luftverbrauch pro Vorgang	11 Liter (bei 6 bar)



4 kg

Fr. **4'207.00** netto
(W0000255)

Outils

254

Pistolet à river oléopneumatique
avec récupérateur des mandrins
pour
acier & inox jusqu'à $\varnothing = 8$ mm
incl. BOM $\varnothing 6,4$ & Hucktainer

pression air	6-7 bar
course	16 mm
performance	34'000 N
consommation d'air par cycle	11 litre (à 6 bar)

256

Hydraulisch-pneumatische
Nietpistole mit Dornfänger
für
Stahl & Inox bis $\varnothing = 8$ mm
inkl. BOM $\varnothing 6,4$ & Hucktainer

Druckluft	6-7 bar
Arbeitshub	22 mm
Zugkraft	44'000 N
Luftverbrauch pro Vorgang	21 Liter (bei 6 bar)



5 kg

Fr. **4'752.00** netto
(WM000256)

256

Pistolet à river oléopneumatique
avec récupérateur des mandrins
pour
acier & inox jusqu'à $\varnothing = 8$ mm
incl. BOM $\varnothing 6,4$ & Hucktainer

pression air	6-7 bar
course	22 mm
performance	44'000 N
consommation d'air par cycle	21 litre (à 6 bar)

Zugköpfe sind gesondert zu bestellen und richten
sich nach dem jeweiligen Bolzen- \varnothing (siehe Seite 45)

Les nez de pose sont à commander séparément
dépendamment du \varnothing du type (voir page 45)

HFT Fasteners AG

Bösch 37, CH-6331 Hünenberg
Telefon +41-41 780 70 01 Fax +41-41 780 73 49
E-Mail: info@hft-fasteners.ch
Internet: www.hft-fasteners.ch

ISO 9001 Nr. 96-241-041



Hydraulik-Werkzeuge

2581-2

Zum Anschluss an HUCK
POWERIG

Leichtgewicht (3 kg),
für Serienproduktion geeignet
sehr zuverlässig, wenig Unter-
halt, da nur 1 Teil beweglich,
geeignet für die Anwendung
bei beschränktem Platzbedarf

Durchfluss max 7,5 l/min
Arbeitshub min 24,0 mm
Zugkraft max 47,5 kN



3 kg

Fr. 3'645.00 netto
(WM2580)

2620-PT

Zum Anschluss an HUCK
POWERIG

Ist leistungsfähiger (4,5 kg)
Ideal für die Serienproduktion

Zur Verarbeitung von Bolzen-
Ø 12 mm, 3/8" und 1/2"

Durchfluss max 7,5 l/min
Arbeitshub min 35,5 mm
Zugkraft max 88,2 kN



4.5 kg

Fr. 4'622.00 netto
(WM2620PT)

3585

Zum Anschluss an HUCK
POWERIG

Gewicht 8,6 kg
Zur Verarbeitung Huck-Spin
und Bob Tail bis Ø 24 mm,

Durchfluss max 7,5 l/min
Arbeitshub min 48,3 mm
Zugkraft max 203 kN



8.6 kg

Fr. 4'744.00 netto
(WM2628)

Outils hydrauliques

2581-2

Pour brancher au HUCK
POWERIG

Poids léger (3 kg),
pour la production en séries
très fiable et avec peu d'entretien
puisque seulement 1 pièce mobile,
qualifié pour le travail lors de
l'espace réduit

débit max 7,5 l/min
course min 24,0 mm
performance max 47,5 kN

2620-PT

Pour brancher au HUCK
POWERIG

Plus performant (4,5 kg)
Idéal pour la production en séries

Pour la pose des boulons du
Ø 12 mm, 3/8" et 1/2"

débit max 7,5 l/m
course min 35,5 mm
performance max 88,2 kN

3585

Pour brancher au HUCK
POWERIG

poids 8,6 kg
Pour la pose des Huck-Spin
et Bob Tail jusqu'au Ø 24 mm,

Débit max 7,5 l/min
course min 48,3 mm
performance max 203 kN

Zugköpfe sind gesondert zu bestellen und richten
sich nach dem jeweiligen Bolzen-Ø (siehe Seite 45)

Les nez de pose sont à commander séparément
dépendamment du Ø du type (voir page 45)

HFT Fasteners AG

Bösch 37, CH-6331 Hünenberg
Telefon +41-41 780 70 01 Fax +41-41 780 73 49
E-Mail: info@hft-fasteners.ch
Internet: www.hft-fasteners.ch

ISO 9001 Nr. 96-241-041



Powerig HK32-002

Das elektrisch betriebene HUCK Hydraulikaggregat erzeugt den Hydraulikdruck für alle in diesem Katalog vorgestellten Setzwerkzeuge (siehe Seite 47).

Das Aggregat läuft bei Betätigung des Werkzeugauslösers automatisch an und schaltet nach erfolgtem Setzzyklus wieder ab.

Strom und Öltemperatur sind gegen Überlast geschützt.

Mit Kühllüfter.

Durchfluss	3,2 l/min
Zughubdruck	max 580 bar
Rückhubdruck	max 580 bar
el. Anschluss	3x400 V (±10%)
Motor (1420 U/min)	2,2 kW
Nennstrom	5,2 bis 9,0 A
Steuerstromkreis	24 VDC
Hydropumpe	6-Zylinder
L x B x H	72 x 50 x 80 cm



86 kg

Preis auf Anfrage

Prix sur demande

(WMHK43222)

Powerig HK32-002

L'agrégat hydraulique avec commande électrique produit la pression hydraulique pour tous les outils présentés dans ce catalogue (voir page 47).

En activant l'outil l'unité démarre automatiquement et s'arrête de nouveau après le cycle de pose effectué.

Courant et température d'huile sont protégés contre surcharge.

Avec ventilateur.

débit	3,2 l/min
pression traction	max 580 bar
pression retour	max 580 bar
branchement él.	3x400 V (±10%)
moteur (1420 t/min)	2,2 kW
courant nominal	5,2 à 9,0 A
courant de cde	24 VDC
pompe hydraulique	6-cylindres
Long. x Larg. x H	72 x 50 x 80 cm

HFT Fasteners AG

Bösch 37, CH-6331 Hünenberg
Telefon +41-41 780 70 01 Fax +41-41 780 73 49
E-Mail: info@hft-fasteners.ch
Internet: www.hft-fasteners.ch

ISO 9001 Nr. 96-241-041



Akku-Werkzeuge

BV45

Batteriebetriebene
Nietpistole « Range Force »

Alle Blindnieten bis
Ø = 6,4 inkl.
Magna-Bulb und Magna-Lok
Schliessringbolzen inkl. BobTail
bis Ø = 6,4 mm

Arbeitshub 30 mm
Zugkraft Einstellbar bis 20'000 N
Installationen Blindnieten Ø 6.4 mm
ca. 1'500 - 2'500 Stk.
Schliessringbolzen ca. 500 – 1'000Stk.



2.5 kg (inkl. Akku)

Fr. **2'483.00 netto**
(WBV4500)

Accu-Outils

BV45

Pistolet à river batterie
« Range force »

Tous les rivets aveugles jusqu'à
Ø = 6,4 incl.
Magna-Bulb et Magna-Lok
Boulons à sertir, incl. BobTail
jusqu'à Ø = 6,4 mm

course 30 mm
performance Réglable à 20'000 N
Installations Rivet aveugle Ø 6.4 mm
ca. 1'500 - 2'500 pcs.
Boulons à sertir ca. 500 – 1'000 pcs.

Leistungsfähige Akku Werkzeuge von HUCK

zum Setzen von Befestigern
mit grossen Durchmessern
für BOM C6L MGL MGC Bobtail

BV13
Ø => 12.7 mm

BV17
Ø => 14.0 mm

Outils à accu très puissants de HUCK

pour la pose de fixations
de grands diamètres pour
BOM C6L MGL MGC Bobtail

Gerätehub: 45 mm

Setzkräfte:
BV13 => 56 kN
BV17 => 76 kN

Gewicht mit
Batterie unter 8 kg

40 V Li-ion 4.0 Ah
oder 5.0 Ah

Laden max 40 min

für bis zu 1'000 Befestiger pro
Ladung mit elektronisch
einstellbarer Setzkraft



Preis auf Anfrage

Prix sur demande

Levée outil: 45 mm

forces de pose:
BV13 => 56 kN
BV17 => 76 kN

poids avec batterie
moins de 8 kg

40 V Li-ion 4.0 Ah
Ou 5.0 Ah

charge max 40 min

Pour jusu'à 1'000 fixations par charge
avec force de pose ajustable en
électronique

Standardlieferung

2 Batterien, wählbar 4.0 Ah oder 5.0 Ah
1 Ladegerät
1 praktischer Kunststoff Tragkoffer

Livraison standard

2 Batteries, 4.0 Ah ou 5.0 Ah à choisir
1 chargeur
1 mallette de transport pratique en plastique

Hinzu kommt der Zugkopf je nach Befestiger
auf Anfrage.

S'ajoute le nez de pose selon type de fixation
sur demande.

HFT Fasteners AG

Bösch 37, CH-6331 Hünenberg
 Telefon +41-41 780 70 01 Fax +41-41 780 73 49
 E-Mail: info@hft-fasteners.ch
 Internet: www.hft-fasteners.ch



ISO 9001 Nr. 96-241-041

Welche Werkzeuge und Zugköpfe?

Quels outils et nez de pose?

Typ	Ø mm	Name nom	Werkzeug outil	Werkzeugkopf nez de pose
6	4,8 (3/16")	Huckbolt	FHU 05	99-3003
		Magna-Grip	FHU 05	99-1456
		Magna-Lok	FHU 05 K 25, RAC 171	99-3300 / 99-3303 GS*
		Magna-Bulb	FHU 05 K 25, RAC 171	99-3300 / 99-3303 GS*
		BOM	FHU 05	99-994
8	6,4 (1/4")	Huckbolt	FHU 05	99-3006
		Magna-Grip	FHU 05	99-1458
		Magna-Lok	FHU 05 K 25, RAC 171	99-3301 / 99-3305 GS* 99-3301 / 99-3305 GS*
		Magna-Bulb HuckLok™	FHU 05 K 25, RAC 171	99-3301 / 99-3305 GS*
		BOM	254	99-830-1
10	8 (5/16")	Huckbolt	254 256	99-99-245
		Magna-Grip	254 256	99-1439
		Magna-Bulb	254 256	99-3307
		BOM	2581-2	99-769
12	10 (3/8")	Huckbolt	254 256	99-100-245 GS* 99-100
		Magna-Grip	256	99-1440
		Magna-Lok	254	99-3318 (alt 1495)
		BOM	2581-2	99-1272
		Hucktainer	256	99-3464

* für grosse Serien

* pour grandes séries



Befestiger Fixation	Typ	Ø mm	Zugkopf nez de pose	Werkzeug outil	Hydraul. Aggregat Agrégat hydraul.
C6L	6	4,8	99-3003L	2025LB	N/A
C6L	6	4,8	99-3003L	2480L	HK32-002
C6L	8	6,4	99-3006L	2025LB	N/A
C6L	8	6,4	99-3006L	2480L (*)	HK32-002
C6L	10	7,9	99-99-245	254 256	N/A
C6L	10	7,9	99-99-245	2581-2, 2583 (*)	HK32-002
C6L	12	9,5	99-100-245	254 256	N/A
C6L	12	9,5	99-100-245	2581-2, 2583 (*)	HK32-002
C120L	10	7,9	99-99-245	254 256	N/A
C120L	10	7,9	99-99-245	2581-2, 2583 (*)	HK32-002
C120L	12	9,5	99-100-245	256	N/A
C120L	12	9,5	99-100-245	2581-2, 2583 (*)	HK32-002
MGP	6	4,8	99-1456L	2025LB	N/A
MGP	6	4,8	99-1456L	2480L (*)	HK32-002
MGP	8	6,4	99-1477U KL	2025LB	N/A
MGP	8	6,4	99-1477U KL	2480L (*)	HK32-002
MGP	10	7,9	99-1439	254 256	N/A
MGP	10	7,9	99-1439	2581-2, 2583 (*)	HK32-002
MGP	12	9,5	99-1440	256	N/A
MGP	12	9,5	99-1440	2581-2, 2583 (*)	HK32-002
HUCKTAINER	12	9,5	99-3464L	2025LB	N/A
HUCKTAINER	12	9,5	99-3464L	2480L (*)	HK32-002
C50L	16	12,7	99-5002	2620	HK32-002
C50L	20	15,9	99-5008	3585	HK32-002
C50L	24	19,1	99-5010	3585	HK32-002
BT	8	6,4	99-7932	244BT	N/A
BT	8	6,4	99-7932C C	244BT	N/A
BT	8	6,4	99-7932L	2480L	HK32-002
BT	8	6,4	99-7932C CL	2480L	HK32-002
BT	10	7,9	99-7923	256BT	N/A
BT	10	7,9	99-7923C C	256BT	N/A
BT	10	7,9	99-7933	2583	HK32-002
BT	10	7,9	99-7933C C	2583	HK32-002
BT	12	9,5	99-7924	256BT	N/A
BT	12	9,5	99-7924C C	256BT	N/A
BT	12	9,5	99-7924C C	2583	HK32-002
BT	12	9,5	99-7924C C	2583	HK32-002
BT	12	9,5	99-7928	SFBTT8	HK32-002
BT	12	9,5	99-7928C C	SFBTT8	HK32-002
BT	32	25,4	99-7867	SF46	HK32-002
BT	32	25,4	99-7867C X	SF46	HK32-002
MBT	-	12	99-7860	SFBTT15	HK32-002
MBT	-	12	99-7860C X	SFBTT15	HK32-002
MBT	-	12	99-7880	SF20	HK32-002
MBT	-	12	99-7880C X	SF20	HK32-002
MBT	-	14	99-7862	SFBTT15	HK32-002
MBT	-	14	99-7862C X	SFBTT15	HK32-002
MBT	-	14	99-7884	SF20	HK32-002
MBT	-	14	99-7884C X	SF20	HK32-002
MBT	-	16	99-7881	SF20	HK32-002
MBT	-	16	99-7881C X	SF20	HK32-002
MBT	-	20	99-7893	SF32	HK32-002
MBT	-	20	99-7894C X	SF32	HK32-002
HKL/MGL/MB/AB	6	4,8	99-3303	202V	N/A
HKL/MGL/MB/AB	6	4,8	99-3303L	2025LB	N/A
HKL/MGL/MB/AB	6	4,8	99-3303L	2480L (*)	HK32-002
HKL/MGL/MB/AB	8	6,4	99-3305	202V	N/A
HKL/MGL/MB/AB	8	6,4	99-3305L	2025LB	N/A
HKL/MGL/MB/AB	8	6,4	99-3305L	2480L (*)	HK32-002
MB	10	7,9	99-3307	254 256	N/A
MB	10	7,9	99-3307	2581-2, 2583 (*)	HK32-002
MGL	12	9,5	99-3318 od. 99-3329	254 256	N/A
MGL	12	9,5	99-3318 od. 99-3329	2583/MGL-R12 (*)	HK32-002
MGL	16	12,7	99-3331	2620-PT	HK32-002
BOM	6	4,8	99-1053	254, 256	N/A
BOM	6	4,8	99-1053	2581-2, 2583 (*)	HK32-002
BOM	8	6,4	99-830-1	254 256	N/A
BOM	8	6,4	99-830-1	2581-2, 2583 (*)	HK32-002
BOM	10	7,9	99-769	2581-2, 2583 (*)	HK32-002
BOM	12	9,5	99-3122	2600	HK32-002
BOM	12	9,5	99-1272	2581-2	HK32-002
BOM	16	12,7	99-5101	2620-PT	HK32-002
BOM	20	15,9	99-5102	2624, 3585	HK32-002
FLOORTIGHT	10	7,9	99-3452	256	N/A
FLOORTIGHT	10	7,9	99-3452	2583 (*)	HK32-002
(*) +10 m Hydraulikschlauch zu Aggregat (*) +10 m de connection hydraulique					HS-10-MCE

HFT Fasteners AG

Bösch 37, CH-6331 Hünenberg
 Telefon +41-41 780 70 01 Fax +41-41 780 73 49
 E-Mail: info@hft-fasteners.ch
 Internet: www.hft-fasteners.ch

ISO 9001 Nr. 96-241-041



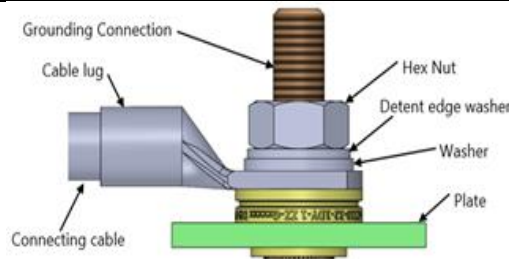
Zum Schutz von Personen und elektrischen Systemen im Falle eines Kurzschlusses

HUCK Cam-Safe

Pour protéger personnes et systèmes électriques en cas d'un court-circuit

<p>Das Setzen von Erdungsbolzen und Erdungsmutter erfolgt mit dem Cam-Safe, ähnlich einem Nietvorgang.</p> <p>Dadurch erreicht man eine sichere Verbindung zum Erden eines Kurzschlusses.</p> <p>Nach dem Verarbeiten wird auf dem Display angezeigt, ob der Erdungspunkt korrekt sitzt.</p> <p>Der Vorgang wird mittels Cam-Safe dokumentiert und als Beweis gespeichert.</p>	<p>Grounding Connection</p>	<p>La pose des boulons et écrous de mise à la terre s'effectue avec le Cam-Safe comme si c'était un rivetage.</p> <p>Ceci permet de connecter le court-circuit de manière sécurisée à la terre.</p> <p>Après ce traitement effectué, le display informe si la mise à la terre a été effectuée correctement.</p> <p>Ce procès est documenté et enregistré sur le Cam-Safe comme preuve future.</p>
--	-----------------------------	---

Erdungsbolzen und Erdungsmuttern verfügbar in M6 M8 & M10
 mit Klemmbereichen von min 1,5 mm bis 5,0 mm
 in Alu, Stahl oder Inox



Boulons et écrous sont disponibles en M6 M8 & M10
 Avec plaques de serrage de min 1,5 mm à 5,0 mm en alu, acier ou inox

<p>Betriebsspannung 18VDC Gerätehub 21 mm Setzkraft bis 25 kN Akku 5,0 Ah Gewicht mit Akku 2,6 kg</p>	<p>Siehe Video unter NEWS vom 31.08.2023 Voir la vidéo sous NEWS du 31.08.2023</p>	<p>Tension nominale 18VDC Levée de l'outil 21 mm Force de pose 25 kN Accu 5,0Ah Poids avec accu 2,6 kg</p>
--	---	---

Wir führen Ihnen diese weltweit einzigartige Lösung gerne vor.
 Bitte kontaktieren Sie 041 780 70 01

Nous aimerions vous présenter cette solution unique au monde.
 Veuillez-contacter 041 780 70 01