

## HFT Fasteners AG

Bösch 37, CH-6331 Hünenberg

Telefon +41-41 780 70 01

E-Mail: [info@hft-fasteners.ch](mailto:info@hft-fasteners.ch)

Internet: [www.hft-fasteners.ch](http://www.hft-fasteners.ch)

ISO 9001 Nr. 96-241-041



## Befestiger und Werkzeuge für Verbindungen mit höchster Beanspruchung

# 3 HUCK

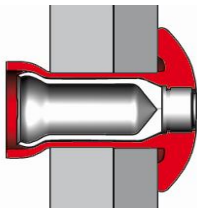
## Fixations et outils pour raccords aux exigences les plus hautes

weil dicht, vibrationsfest und mit dauernd bleibender Vorspannkraft

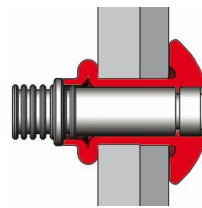
u.a. sehr empfohlen für den Einsatz beim Bau von **Schienen- und Kommunal-Fahrzeugen, Lastwagenaufbauten und Bussen, Strassenbaumaschinen und Seilbahnen**

parce que étanches, résistant aux vibrations et avec précontrainte permanente

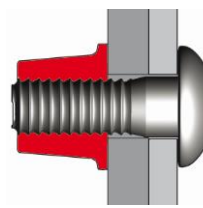
entre autre vivement conseillés pour le montage de **véhicules ferroviaires et communaux, structures de camions et bus, engins pour travaux routiers finiculaires**



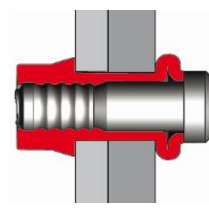
Magna-Lok



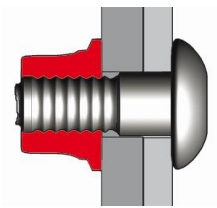
Magna-Bulb



Magna-Grip



BOM



C6L & C50L



BV4500-118KT



Der EC250 von STADLER RAIL für die SBB



2581-2



254



256



Powerig HK32-002



2620-PT



3585

Wir beraten und unterstützen Sie während der Projektierungsphase und vor Ort

Nous vous conseillons et aidons lors de l'étude du projet et sur place

02/2025

## HFT Fasteners AG

Bösch 37, CH-6331 Hünenberg

Telefon +41-41 780 70 01

E-Mail: [info@hft-fasteners.ch](mailto:info@hft-fasteners.ch)

Internet: [www.hft-fasteners.ch](http://www.hft-fasteners.ch)

ISO 9001 Nr. 96-241-041



### **Die HFT-Philosophie**

*Den HFT-Mitarbeitern macht es Spass, ihren Kunden in Sachen Befestiger für*

**- Metaldächer- und Metall-Fassaden**

**- den Industrie- und Apparatebau**

**- den Metall- und Fahrzeugbau sowie**

**- Bau- und Lüftungsisolationen**

**beratend zur Seite zu stehen.**

*Die benötigten Befestiger und Werkzeuge sollen termingerecht und preiswert beschafft werden.*

*Die HFT legt Wert darauf, dass sich ihre Kunden **vor, während und nach** dem Kauf bestens betreut fühlen, und sich auf die nächste Zusammenarbeit mit der HFT freuen.*

### **La philosophie de HFT**

*Les collaborateurs de HFT ont plaisir de conseiller leurs clients en matière de fixations pour*

**- toitures et façades métalliques**

**- l'industrie et l'appareillage**

**- constructions métalliques et de voiture**

**- les isolations pour bâtiments et pour climatisations**

**et de les conseiller.**

*Il est crucial que les fixations et outils nécessaires arrivent à temps et à bon prix.*

*HFT insiste que leurs clients se sentent à l'aise **avant, pendant et après** leur achat pour qu'ils se réjouissent à la prochaine collaboration avec HFT.*



<b>Inhaltsverzeichnis</b>		Seite / page	<b>Table de matière</b>
<b>Magna-Lok</b> (MGLP/MGL100)	Dicht, mit integrierter Dornsicherung und grossem Klemmbereich	6 - 9	Étanche, avec verouillage mécanique intégré et grande gamme de serrage
<b>Magna-Bulb</b> (MBP)	Vibrationsfest, für dünnwandige Anwendungen	10 - 11	Résistant aux vibrations, pour la fixation de matières minces
<b>BOM</b>	Vibrationsfest und mit hoher Vorspannkraft	12 - 14	Résistant aux vibrations, avec grande force de précontrainte
<b>Magna-Grip</b> (MGPB/MGP90)	2-teiliger Schliessringbolzen, vibrationsfest, selbstsichernd	15 - 19	Fixation à deux pièces, résistant aux vibrations, autoverouillant
<b>C6L</b>	2-teiliger Schliessringbolzen, vibrationsfest, mit konstanter Vorspannkraft	20 - 25	Fixation à deux pièces, résistant aux vibrations, avec précontrainte constante
<b>C50L</b>	Wie der C6L aber bis Ø 28,5 mm	26 - 31	Comme le C6L mais jusqu'au Ø 28,5 mm
<b>Bob-Tail</b> (MBT)	Vibrationsfest, keine Trennstelle, deshalb keine Korrosion, geräuscharme Verarbeitung	32 - 35	Résistant aux vibrations, sans rupture et pour cette raison pas de corrosion, fixation silencieuse
<b>Huck-Lok</b> (HKLP)	Mit doppelter mechanischer Nietdornsicherung u. grossem Klemmbereich	36	Avec verouillage mécanique double et grande gamme de serrage
<b>Floortight</b> (PWF/PMF)	Selbst-versenkend, dicht, für Fahrzeuge und Ladebrücken	37	Vis autofraisante pour la fixation de plachers de voitures et camions
<b>Magna-Tite</b> (MTPB)	Für Dünnpblech- und Verbundwerkstoffe, mit TIR-Zulassung	38	Pour la fixation de tôles minces et composites, avec certificat TIR
<b>Hand-, pneumatische und Hydraulik-Werkzeuge</b>		40 - 41	<b>Outils manuels, pneumatiques et hydrauliques</b>
<b>HK32-002</b>	Hydraulikaggregat bis 580 bar, für alle Setzwerkzeuge dieses Kataloges	42 - 43	Agrégat hydraulique jusqu'à 580 bar pour tous les outils présentés
<b>Akkuwerkzeuge BV4500-118 und BV13 / BV17</b>		44	<b>Accu-Outils BV4500-118 et BV13 / BV17</b>
<b>Welche Werkzeuge und Zugköpfe passen?</b>		45	<b>Quels outils et nez de pose?</b>
<b>Die geeigneten Geräte für die Montage</b>		46	<b>Appareils de montage appropriés</b>
<b>Cam-Safe</b>		47	<b>Cam-Safe</b>

## HFT Fasteners AG

Bösch 37, CH-6331 Hünenberg

Telefon +41-41 780 70 01

E-Mail: [info@hft-fasteners.ch](mailto:info@hft-fasteners.ch)

Internet: [www.hft-fasteners.ch](http://www.hft-fasteners.ch)

ISO 9001 Nr. 96-241-041



## Verkaufskonditionen

Praktisch das gesamte Lieferprogramm ist kurzfristig ab HFT lieferbar.

**Aufträge die bis 16 Uhr eintreffen gehen noch am gleichen Tag weg.**

<b>Preise</b>	ohne MWSt Änderungen vorbehalten Inkl. Verpackung
<b>Rabatt</b>	Auf <b>Brutto-Preise</b> nach Vereinbarung: _____
<b>Lieferung</b>	Frachtkostenanteil pro Lieferung:  pro Paket bis 30 kg : Fr. 10.- pro Palett per Camion: Fr. 60.- Postexpress: zu Selbstkosten Rückstand-Lieferungen: franko
<b>Zahlung</b>	nach Vereinbarung

### Warenrücknahme

Bitte haben Sie Verständnis für folgende Regelung:

Wir nehmen gelieferte Ware grundsätzlich nur im gegenseitigen Einverständnis zurück, bei franko Rücksendung und mit Abzug von 20% des fakturierten Betrages auf der Gutschrift.

Bitte haben Sie ferner Verständnis für folgendes:

**Bei Aufträgen unter Fr. 100.- brutto entfällt der Rabatt auf Bruttopreise.**

Diese Verkaufskonditionen gelten bis auf Widerruf.

## Conditions de vente

Pratiquement le programme complet est livrable à court terme de HFT.

**Les commandes qui nous parviennent jusqu'à 16 heures partent le même jour.**

<b>Prix</b>	sans TVA sous réserve de changer emballage y compris
<b>Rabais</b>	sur les les <b>prix bruts</b> à convenir: _____
<b>Livraison</b>	Participation aux frais de transport par livraison:  par paquet max. 30 kg : Fr. 10.- par palette par camion : Fr. 60.- poste express aux frais effectifs livraisons de solde: franco
<b>Payment</b>	à convenir

### Reprise de marchandise

Ayez-compréhension pour la réglementation suivante, s.v.p.:

Nous reprenons de la marchandise livrée uniquement avec notre accord, nous livrée franco et en déduisant 20% du montant facturé sur la note de crédit.

En outre soyez informé que:

**Les commandes en dessous de Fr. 100.- bruts ne bénéficieront pas de rabais.**

Ces conditions sont valables jusqu'à nouvel ordre.

## HFT Fasteners AG

Bösch 37, CH-6331 Hünenberg

Telefon +41-41 780 70 01

E-Mail: [info@hft-fasteners.ch](mailto:info@hft-fasteners.ch)

Internet: [www.hft-fasteners.ch](http://www.hft-fasteners.ch)

ISO 9001 Nr. 96-241-041



*Die Preise bis Seite 38 sind  
**brutto minus vereinbartem Rabatt**  
+ MWST.*

*Les prix jusqu'à la page 38 sont  
**bruts moins le rabais convenu**  
+ TVA.*



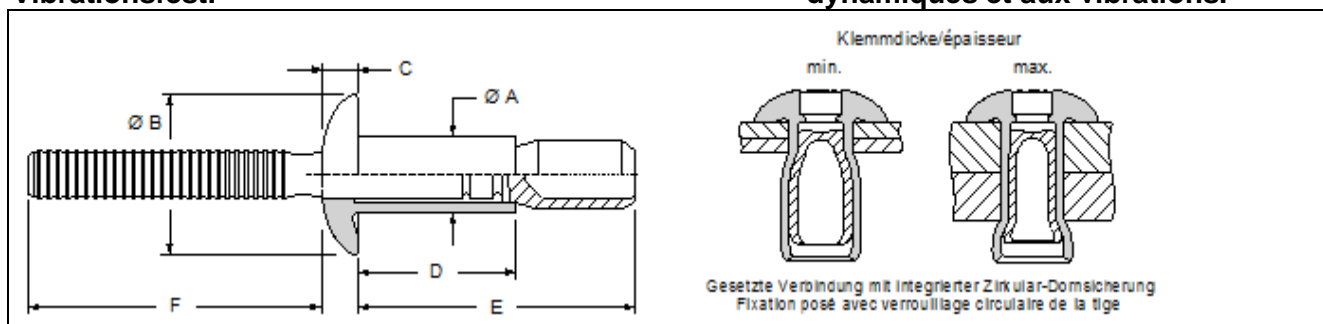
## Übersicht

## Magna-Lok

## Aperçu

**Mechanische Nietdornsicherung. Dichtnietung.**  
**Festsitz bei dynamischer Beanspruchung.**  
**Vibrationsfest.**

**Verrouillage mécanique de la tige.**  
**Étanche à l'eau. Résistant aux actions**  
**dynamiques et aux vibrations.**



### Stahl verzinkt Flachkopf

### MGLP-R

### acier z. tête bombée

	Ø mm	Kl / serr mm-mm	 mm	 kN	→← kN	←→ kN	Fr./100 Brutto
MGLP-R6-4	4,8 (3/16)	1,6 - 6,9	4,9 - 5,1	6,4	1,3	5,3	29.00
MGLP-R6-7		5,4 - 11,1					39.40
MGLP-R6-E		1,6 - 11,1					19.30
MGLP-R6-10		11,6 - 16,9					36.90
MGLP-R8-6	6,4 (1/4")	2,0 - 9,5	6,6 - 6,9	12,2	2,2	9,8	37.00
MGLP-R8-10		8,9 - 15,9					51.90
MGLP-R8-E		2,0 - 15,9					44.10
MGLP-R12-12	9,5 (3/8")	3,0 - 15,7	10,0 - 10,4	26,7	3,6	17,8	155.30

### Alu Flachkopf

### MGLP-B

### alu tête bombée

	Ø mm	Kl / serr mm-mm	 mm	 kN	→← kN	←→ kN	Fr./100 Brutto
MGLP-B6-4	4,8 (3/16)	1,6 - 6,9	4,9 - 5,1	3,1	0,2	2,2	27.10
MGLP-B6-7		5,4 - 11,1					36.00
MGLP-B6-E		1,6 - 11,1					36.70
MGLP-B8-6	6,4 (1/4")	2,0 - 9,5	6,6 - 6,9	5,8	0,4	4,0	41.60
MGLP-B8-10		8,9 - 15,9					60.70
MGLP-B8-E		2,0 - 15,9					59.10
MGLP-B12-12	9,5 (3/8")	3,05 - 15,7	10,0 - 10,4	13,9	1,2	8,3	194.90
MGLP-B12-18		15,9 - 28,6					213.20

### Inox Flachkopf

### MGLP-U

### inox tête bombée

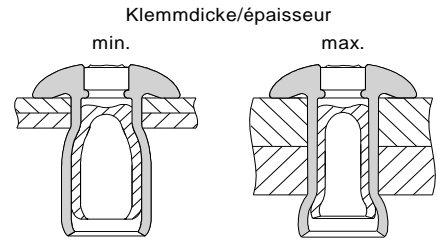
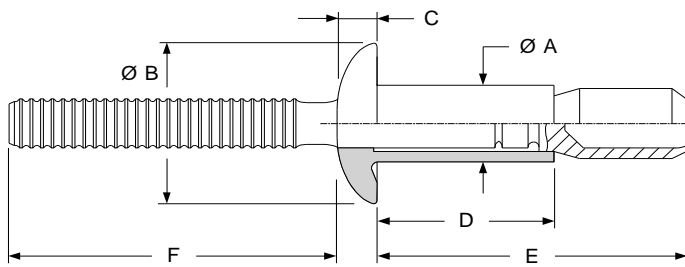
	Ø mm	Kl / serr mm-mm	 mm	 kN	→← kN	←→ kN	Fr./100 Brutto
MGLP-U6-4	4,8 (3/16)	1,6 - 6,9	4,9 - 5,1	6,2	0,7	4,4	67.10
MGLP-U 6-7		5,4 - 11,1					102.80
MGLP-U 6-10		11,6 - 16,9					83.30
MGLP-U 6-E		1,6 - 11,1					101.70
MGLP-U 8-6	6,4 (1/4")	2,0 - 9,5	6,6 - 6,9	11,1	1,1	8,9	129.90
MGLP-U 8-10		8,9 - 15,9					164.50
MGLP-U 8-E		2,0 - 15,9					134.60

Beispiel	MGLP-R6-4	Exemple
P = Flachkopf / tête bombée	-R = St.v. / ac.z. (1" = 25,4 mm)	6 = 6/32" = 4,8 mm -4 = 1,6 - 6,9 mm



# Magna-Lok® Blindniet/riquet aveugle

## MGLP/MGLT Flachrundkopf - tête bombée



Gesetzte Verbindung mit integrierter Zirkular-Dornsicherung  
Fixation posée avec verrouillage circulaire de la tige

Nenn Ø		Klemmbereich cap. serrage		Ø	Ø A nom	Ø B max	C max	D nom	E nom	F nom	Typische Festigkeitswerte [N] valeurs typiques [N]		
		min.	max.								Scher / cisail. (1)	Zug / traction	Dorn / tige (2)
4,8 mm (3/16") Stahl	MGLP - R6 - 4	1,6	6,9	4,9 - 5,1	4,8	10,0	2,2	10,5	17,1	25,5	6450	5340	1330
	MGLP - R6 - 7	5,4	11,1					14,5	21,0				
	MGLP - R6 - E	1,6	11,1					20,5	28,1				
	MGLP - R6 - 10	11,6	16,9					10,5	17,1				
	MGLT - R6 - 4	1,6	6,9			12,7	10,5	17,1					
	MGLT - R6 - 7	6,4	11,1				14,5	21,0					
	MGLT - R6 - E	1,6	11,1				20,6	35,7					
6,4 mm (1/4") Stahl	MGLP - R8 - 6	2,0	9,5	6,6 - 6,9	6,4	13,4	3,0	14,2	24,6	25,5	12230	9790	1750
	MGLP - R8 - 10	8,9	15,9					20,6	31,0				
	MGLP - R8 - 14	14,7	22,2					26,9	38,1				
	MGLP - R8 - 18	21,1	28,6					33,3	45,7				
	MGLP - R8 - 22	27,5	34,9					39,6	50,8				
	MGLP - R8 - E	2,0	15,9			14,9	20,6	35,7					
	MGLT - R8 - 6	2,0	9,5				14,2	24,6					
	MGLT - R8 - 10	8,9	15,9				20,6	31,0					
	MGLT - R8 - E	2,0	15,9				20,6	35,7					
9,5 mm (3/8") Stahl	MGLP - R12 - 12	3,05	15,7	10,0 - 10,4	9,8	20,0	4,5	21,1	42,0	39,5	26690	17790	3540
	MGLP - R12 - 18	15,9	28,6					35,6	56,5				
4,8 mm (3/16") Inox	MGLP - U6 - 4	1,6	6,9	4,9 - 5,1	4,8	10,0	2,2	10,5	17,2	25,5	7100	4890	660
	MGLP - U6 - 7	5,4	11,1					14,5	21,0				
	MGLP - U6 - E	1,6	11,1					20,6	28,1				
	MGLP - U6 - 10	11,6	16,9					14,3	24,6				
6,4 mm (1/4") Inox	MGLP - U8 - 6	2,0	9,5	6,6 - 6,9	6,4	13,4	3,0	14,3	24,6	25,5	11120	8900	1110
	MGLP - U8 - 10	8,9	15,9					20,6	31,0				
	MGLP - U8 - E	2,0	15,9					20,6	35,7				
9,5 mm (3/8") Inox	MGLP - U12 - 12	3,0	15,9	10,0 - 10,4	9,8	20,0	4,5	21,1	42,0	39,5	23580	17800	2000
4,8 mm (3/16") Alu	MGLP - B6 - 4	1,6	6,9	4,9 - 5,1	4,8	10,0	2,2	10,5	17,1	25,5	3110	2220	330
	MGLP - B6 - 7	5,4	11,1					14,5	21,0				
	MGLP - B6 - E	1,6	11,1					20,6	28,1				
6,4 mm (1/4") Alu	MGLP - B8 - 6	2,0	9,5	6,6 - 6,9	6,4	13,4	3,0	14,3	24,6	25,5	5780	3960	440
	MGLP - B8 - 10	8,9	15,9					20,6	31,0				
	MGLP - B8 - E	2,0	15,9					20,6	35,7				
9,5 mm (3/8") Alu	MGLP - B12 - 12	3,0	15,9	10,0 - 10,4	9,8	20,0	4,5	21,1	42,0	39,5	13880	8270	1200
	MGLP - B12 - 18	15,9	28,6					35,6	56,5				

### Werkstoff/matière

Typ	Werkstoff Hülse/matière douille	Werkstoff Dorn/matière tige
MGL - R Stahl/acier	Kohlenstoffstahl verzinkt 8 [µm] acier en carbone zingué farblos chromatiert Cr6-frei/chromotation claire trivalente	Kohlenstoffstahl vergütet verzinkt 8 [µm] acier en carbone traite zingué farblos chromatiert Cr6-frei mit Trocken-Schmierfilm/chromotation claire trivalente lubrifiant sec
MGL - U Rostfrei/Inox	Rostfreier Stahl (~1.4508) acier inoxydable blank passiviert/polé passivé	Rostfreier Stahl (~1.4303) acier inoxydable blank mit Trocken-Schmierfilm/polé avec lubrifiant sec
MGL - B Aluminium	Alu-Legierung/alliage 5056 (Al Mg 5) farblos chromatiert Cr6-frei/chromotation claire trivalente	Alu-Legierung/alliage 7075 (AlZnMgCu 1,5) farblos chromatiert Cr6-frei mit Trocken-Schmierfilm/chromotation claire trivalente lubrifiant sec



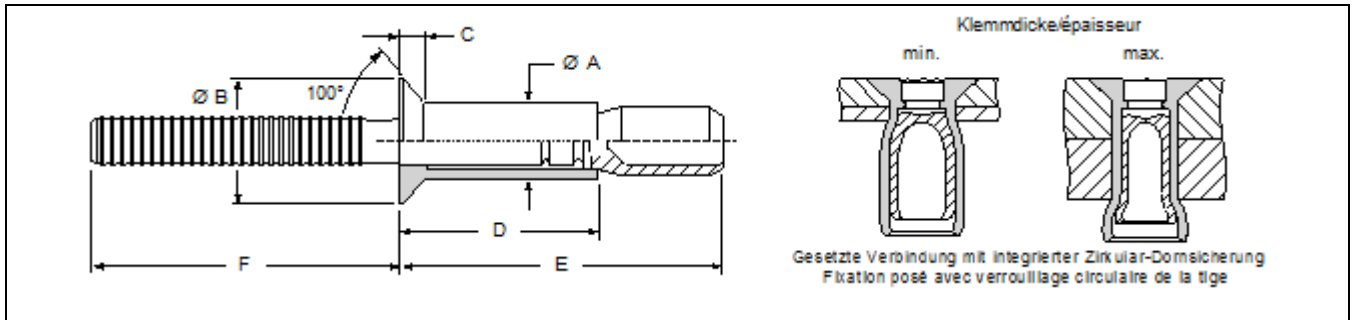
## Übersicht

## Magna-Lok

## Aperçu

**Mechanische Nietdornsicherung.  
Dichtnietung. Festsitz bei dynamischer  
Beanspruchung. Vibrationsfest**

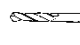
**Verrouillage mécanique de la tige. Étanche  
à l'eau. Résistant aux actions dynamiques et  
aux vibrations.**



### Stahl verz. Senkkopf

### MGL100-R

### acier z. tête fraisée

	Ø mm	Kl / serr mm - mm	 mm	⌘ kN	→ ← kN	← → kN	Fr./100 brutto
MGL100-R6-6	4,8 (3/16")	3,2 - 8,4	4,9 - 5,1	6,4	1,3	5,3	28.70
MGL100-R6-9		7,8 - 12,7					52.50
MGL100-R8-8	6,4 (1/4")	4,1 - 12,0	6,6 - 6,9	12,2	1,7	9,7	44.10
MGL100-R8-12		10,5 - 18,4					70.10

### Alu Senkkopf

### MGL100-B

### alu tête fraisée

MGL100-B6-6	4,8 (3/16")	3,2 - 8,4	4,9 - 5,1	3,1	0,3	2,2	37.20
MGL100-B6-9		7,8 - 12,7					40.20
MGL100-B8-8	6,4 (1/4")	4,1 - 12,0	6,6 - 6,9	5,7	0,4	3,9	62.50
MGL100-B8-12		10,5 - 18,4					85.70

### Inox Senkkopf

### MGL100-U

### inox tête fraisée

MGL100-U6-6	4,8 (3/16")	3,2 - 8,4	4,9 - 5,1	7,1	0,6	4,5	125.00
MGL100-U6-9		7,8 - 12,7					90.50
MGL100-U8-8	6,4 (1/4")	4,1 - 12,0	6,6 - 6,9	11,1	1,1	8,9	150.30
MGL100-U8-12		10,5 - 18,4					190.40

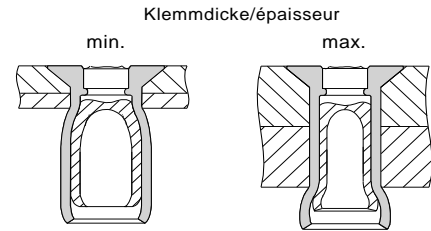
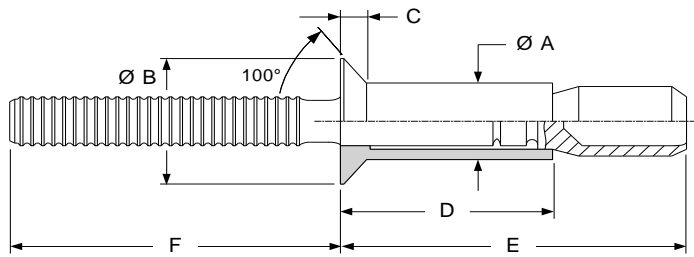
Beispiel	MGL100-R6-6		Exemple
100 = Senkkopf / tête fraisée	-R = St.v. / ac.z.	6 = 6/32" = 4,8 mm	-6 = 3,2 - 8,4 mm
	(1" = 25,4 mm)		





# Magna-Lok® Blindniet/riquet aveugle

## MGL100 Senkkopf 100°- tête fraisée



Gesetzte Verbindung mit integrierter Zirkular-Dornsicherung  
Fixation posée avec verrouillage circulaire de la tige

Material	Nenn Ø	Typ	Klemmbereich h cap. serrage		Ø A nom	Ø B max	C nom	D nom	E nom	F nom	Typische Festigkeitswerte [N] valeurs typiques [N]			
			min.	max.							Scher/cisail. (1)	Zug/traction	Dorn/tige (2)	
acier	4,8 mm (3/16")	MGL100 - R6 - 6	3,2	8,4	4,9 - 5,1	4,8	8,8	2,0	12,3	20,2	25,5	6450	5340	1330
		MGL100 - R6 - 9	7,8	12,7										
Stahl verzinkt zingué	6,4 mm (1/4")	MGL100 - R8 - 8	4,1	12,0	6,6 - 6,9	6,4	10,3	2,3	16,8	26,9	25,5	12230	9790	1750
		MGL100 - R8 - 12	10,5	18,4										
		MGL100 - R8 - E	5,1	15,8										
Stahl verzinkt zingué	9,5 mm (3/8")	MGL100 - R12 - 12	6,0	19,0	10,0 - 10,4	9,8	15,9	3,4	25,9	42,4	25,5	26690	17790	3540
		MGL100 - R12 - 20	18,8	31,7										
Rostfrei Inox	4,8 mm (3/16")	MGL100 - U6 - 6	3,2	8,4	4,9 - 5,1	4,8	8,8	2,0	12,3	20,2	25,5	7100	4560	660
		MGL100 - U6 - 9	7,8	12,7										
Rostfrei Inox	6,4 mm (1/4")	MGL100 - U8 - 8	4,1	12,0	6,6 - 6,9	6,4	10,3	2,3	16,8	26,9	25,5	11120	8900	1110
		MGL100 - U8 - 12	10,5	18,4										
Aluminium	4,8 mm (3/16")	MGL100 - B6 - 6	3,2	8,4	4,9 - 5,1	4,8	8,8	2,0	12,3	20,2	25,5	3110	2220	330
		MGL100 - B6 - 9	7,8	12,7										
Aluminium	6,4 mm (1/4")	MGL100 - B8 - 8	4,1	12,0	6,6 - 6,9	6,4	10,3	2,3	16,8	26,9	25,5	5780	3960	440
		MGL100 - B8 - 12	10,5	18,4										

(1) Scherkraft einschnittig/cisaillement simple  
(2) Dorn Ausstosskraft/force deverrouillage tige

### Werkstoff/matière

Typ	Hülse/douille
<b>MGL - R</b> Stahl/acier	Kohlenstoffstahl verzinkt 8 [µm] acier en carbone zingué farblos chromatiert Cr6-frei/chromotation claire trivalente
<b>MGL - U</b> Rostfrei/Inox	Rostfreier Stahl (~1.4508) acier inoxydable blank passiviert/polé passivé
<b>MGL - B</b> Aluminium	Alu-Legierung/alliage 5056 (Al Mg 5) farblos chromatiert Cr6-frei/chromotation claire trivalente
Typ	Dorn/tige
<b>MGL - R</b> Stahl/acier	Kohlenstoffstahl vergütet verzinkt 8 [µm] acier en carbone traite zingué farblos chromatiert Cr6-frei mit Trocken-Schmierfilm/chromotation claire trivalente lubrifiant sec
<b>MGL - U</b> Rostfrei/Inox	Rostfreier Stahl (~1.4303) acier inoxydable blank mit Trocken-Schmierfilm/polé avec lubrifiant sec
<b>MGL - B</b> Aluminium	Alu-Legierung/alliage 7075 (AlZnMgCu 1,5) farblos chromatiert Cr6-frei mit Trocken-Schmierfilm/chromotation claire trivalente lubrifiant sec

# HFT Fasteners AG

Bösch 37, CH-6331 Hünenberg

Telefon +41-41 780 70 01

E-Mail: [info@hft-fasteners.ch](mailto:info@hft-fasteners.ch)

Internet: [www.hft-fasteners.ch](http://www.hft-fasteners.ch)

ISO 9001 Nr. 96-241-041



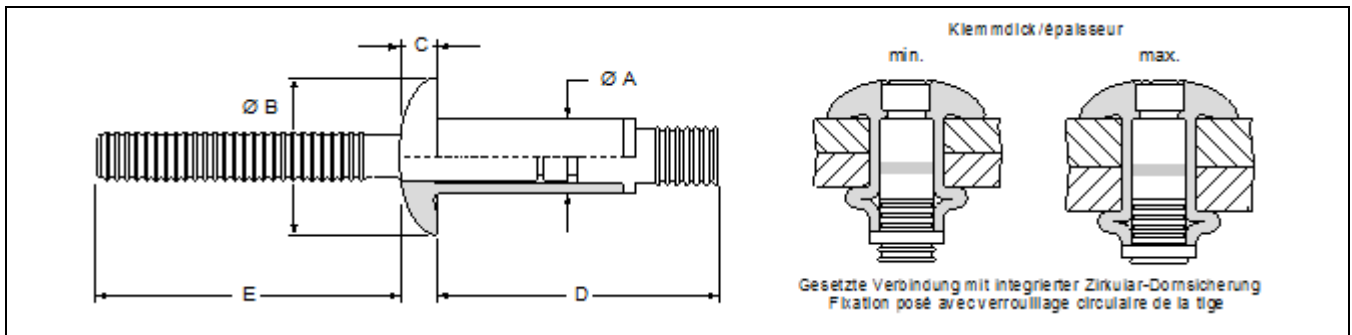
## Übersicht

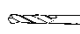

## Magna-Bulb

## Aperçu

Mechanische Nietdornsicherung.  
Dichtnietung. Mit grosser Blindkopffläche. Hohe Anpresskraft.

Verrouillage mécanique de la tige. Rivetage étanche. Avec grande surface de rivetage. Précontrainte élevée.



	Ø mm	Kl / serr min-max	 mm	 kN	→ ← kN	← → kN	Fr./100 brutto
<b>Stahl verz. nur mit Flachkopf</b>							
<b>MBP-R</b>							
<b>acier z. seulement avec tête plate</b>							
<b>MBP-R6-M3</b>	<b>4,8 (3/16")</b>	2,2 - 3,8	4,9 - 5,1	8,6	0,6	4,6	<b>Preise auf Anfrage</b>
<b>MBP-R6-M4</b>		3,2 - 4,8					
<b>MBP-R6-M5</b>		4,2 - 5,8					
<b>MBP-R6-M6</b>		5,2 - 6,8					
<b>MBP-R6-M7</b>		6,2 - 7,8					
<b>MBP-R6-M8</b>		7,2 - 8,8					
<b>MBP-R8-M3</b>	<b>6,4 (1/4")</b>	2,8 - 4,8	6,6 - 6,9	15,5	1,3	8,4	<b>62.70</b>
<b>MBP-R8-M4</b>		3,8 - 5,8					<b>63.70</b>
<b>MBP-R8-M5</b>		4,8 - 6,8					<b>63.80</b>
<b>MBP-R8-M6</b>		5,8 - 7,8					<b>65.30</b>
<b>MBP-R8-M7</b>		6,8 - 8,8					<b>65.50</b>
<b>MBP-R8-M8</b>		7,8 - 9,8					<b>65.80</b>
<b>MBP-R8-M9</b>		8,8 - 10,8					<b>68.20</b>
<b>MBP-R8-M10</b>		9,8 - 11,8					<b>75.30</b>
<b>MBP-R8-M11</b>		10,8 - 12,8					<b>75.70</b>
<b>MBP-R8-M13</b>		12,8 - 14,8					<b>80.80</b>

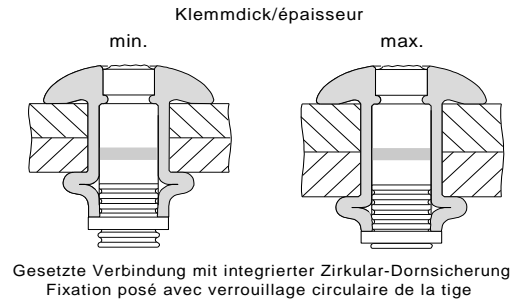
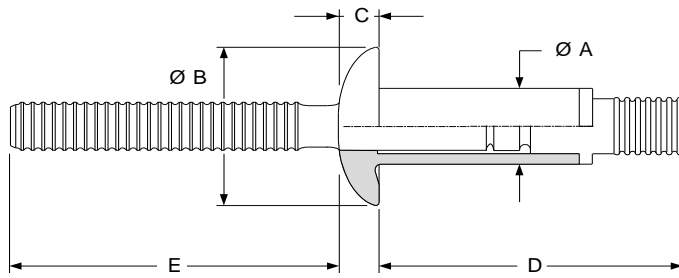
Andere Ø und Längen siehe nächste Seite

Autres Ø et longueurs voir page qui suit

Beispiel	MBP-R8-M4		Exemple
<b>P = Flachkopf / tête bombée</b>	<b>-R = St.v. / ac.z.</b>	<b>8 = 8/32" = 6,4 mm</b>	<b>-M4 = 3,8 – 5,8 mm</b>
	(1" = 25,4 mm)		



# Magna-Bulb® Blindniet/riwet aveugle



Nenn Ø	Klembereich cap. serrage	Ø	Ø A nom	Ø B max	C max	D max	E nom	Typische Festigkeitswerte [N] valeurs typiques [N]		
								Scher/cisail. (1)	Zug/traction (2)	(2) Dorn/tige
4,8 mm (3/16")	MBP - R6 - M2	1,9 2,8	4,9 - 5,1	4,8	2,6	15,5	26,0	8680	4670	670
	M3	2,2 3,8				17,5				
	M4	3,2 4,8				18,0				
	M5	4,2 5,8				19,0				
	M6	5,2 6,8				20,0				
	M7	6,2 7,8				21,0				
	M8	7,2 8,8				22,0				
	M9	8,2 9,8				23,0				
	M10	9,2 10,8				24,0				
	M11	10,2 11,8				25,0				
	M12	11,2 12,8				26,0				
	M13	12,2 13,8				27,0				
	M14	13,2 14,8				25,5				
	6,4 mm (1/4")	MBP - R8 - M2				1,5 3,5				
M3		2,8 4,8	21,0							
M4		3,8 5,8	24,5							
M5		4,8 6,8	23,5							
M6		5,8 7,8	24,5							
M7		6,8 8,8	25,5							
M8		7,8 9,8	26,5							
M9		8,8 10,8	27,5							
M10		9,8 11,8	28,5							
M11		10,8 12,8	29,5							
M12		11,8 13,8	30,5							
M13		12,8 14,8	31,5							
7,9 mm (5/16")		MBP - R10 - M3	3,8 6,4	8,4 - 8,7	8,0	3,9	28,5	35,0	22250	13170
	M4	5,1 7,6	29,5							
	M5	6,4 8,9	31,0							
	M6	7,6 10,2	32,0							
	M7	8,9 11,5	33,5							
	M8	10,2 12,7	34,5							
	M9	11,4 14,0	36,0							
	M10	12,7 15,3	37,0							

(1) Scherkraft einschnitig/cisaillement simple  
(2) Dorn Ausstosskraft/force deverrouillage tige

### Werkstoff/matière

Hülse/douille	Dorn/tige
Kohlenstoffstahl verzinkt 8 [µm] acier en carbone zingué farblos chromatiert Cr6-frei/chromotation claire trivalente	Kohlenstoffstahl vergütet verzinkt 8 [µm] acier en carbone traite zingué farblos chromatiert Cr6-frei mit Trocken-Schmierfilm chromotation claire trivalente lubrifiant sec

# HFT Fasteners AG

Bösch 37, CH-6331 Hünenberg  
 Telefon +41-41 780 70 01  
 E-Mail: info@hft-fasteners.ch  
 Internet: [www.hft-fasteners.ch](http://www.hft-fasteners.ch)



ISO 9001 Nr. 96-241-041

## Übersicht

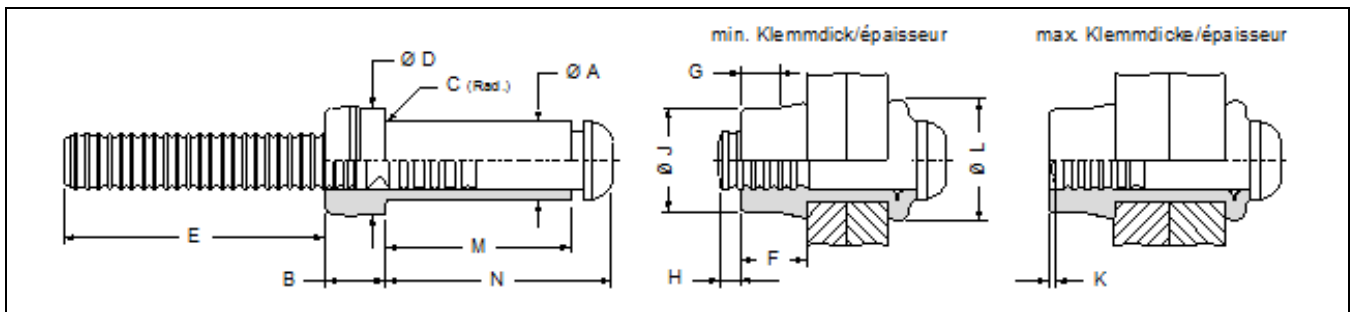
## BOM

(Blind Oversize Mechanical Lok)

## Aperçu

Hohe Zug- und Scherfestigkeiten.  
 Mechanische Nietdornsicherung.  
 Rationelle Verarbeitung. Vibrationsfest.

Hautes résistances à la traction et au cisaillement. Verrouillage mécanique de la tige. Résistant aux vibrations.



Stahl verz.

BOM-R

acier zingué

	Ø mm	Klemmbereich capacité de serrage		⌘ kN	↔ kN
		min (mm)	max		
6-K-Nr	4,8 (3/16")	2,4	19,9	12,4	8,0
8- "	6,4 (1/4")	2,4	19,9	22,6	14,4
10- "	7,9 (5/16")	4,8	26,9	35,8	23,1
12- "	9,5 (3/8")	4,8	26,9	49,4	32,2
16- "	12,7 (1/2")	6,4	41,3	89,6	57,8
20- "	15,9 (5/8")	6,4	38,1	141,9	91,2
24- "	19,1 (3/4")	6,4	31,7	200,6	129,4

Typ aufgrund des Klemmb. auf nachfolgender Seite wählen

Choisir type selon gamme de serr. sur page suivante

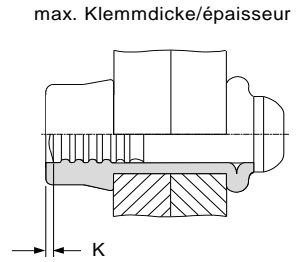
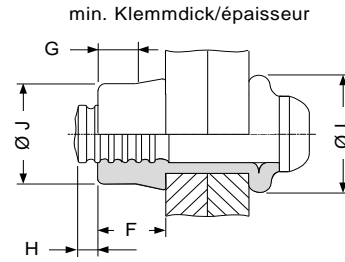
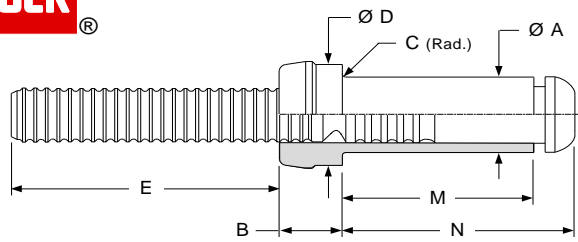
Beispiel	BOM-R6-6	Exemple
BOM	-R = St.v. / ac.z. (1" = 25,4 mm)	6 = 6/32" = 4,8 mm -6 = 8,8 – 10,3 mm

Preise siehe Seite 14

Prix voir page 14



**BOM® Hochfester Blindnietbolzen Stahl verzinkt**  
**boulon aveugle à haute résistance en acier zingué**



Bezeichnung désignation	Nenn Ø	Abmessungen dimensions											Mindest-Festigkeitswerte [kN] valeurs résistance min.	
		Ø A	Ø B max	C max	Ø D max	E nom	F nom	G nom	H max	Ø J max	K max	Ø L max	Scher/cisail. (1)	Zug/traction
BOM - R6 - (*)	4,8 mm (3/16")	5,00 - 5,25	4,25	0,4	7,25	20,0	4,5	2,8	2,4	6,65	0,8	7,8	12,45	8,00
BOM - R8 - (*)	6,4 mm (1/4")	6,65 - 7,00	5,70	0,5	9,65	22,0	5,9	4,0	2,4	8,80	0,8	10,3	22,70	14,45
BOM - R10 - (*)	7,9 mm (5/16")	8,45 - 8,80	7,05	0,6	12,15	32,5	7,7	4,8	4,4	11,05	1,2	13,2	35,80	23,15
BOM - R12 - (*)	9,5 mm (3/8")	10,00 - 10,45	8,30	0,8	14,30	31,0	9,1	5,2	4,4	12,95	1,2	15,4	49,40	32,25
BOM - R16 - (*)	12,7 mm (1/2")	13,45 - 13,80	11,15	0,9	19,15	39,0	12,1	7,6	4,4	17,45	1,6	21,4	89,45	57,85
BOM - R20 - (*)	16 mm (5/8")	16,80 - 17,40	13,85	1,0	23,90	43,5	15,1	10,3	8,0	22,20	2,0	26,4	141,90	91,20
BOM - R24 - (*)	19 mm (3/4")	20,20 - 21,00	16,60	1,3	28,70	54,5	18,4	11,1	8,0	26,10	2,0	32,2	200,60	129,45

(\*) Code Klemmlänge/épaisseur

(1) einschneidig/simple

Werkstoff Bolzen/matière boulon	Werkstoff Hülse/matière douille
Legierter Stahl schwarz/acier alliéée noir	Kohlenstoff-Stahl/acier en carbone verzinkt/zingué min. 8 [µm] farblos chromatiert Cr6-frei mit Trocken-Schmierfilm/chromotation claire trivalente lubrifiant sec

**Klemmlängen-Tabelle liste épaisseurs de serrage**

Klemmbereich cap. serrage	Nenn Ø 4,8 mm (3/16")			Nenn Ø 6,4 mm (1/4")			Klemmbereich cap. serrage	Nenn Ø 7,9 mm (5/16")			Nenn Ø 9,5 mm (3/8")				
	min	max						min	max						
2,4	4,0	<b>BOM - R6 - 2</b>	<b>9,6</b>	<b>12,7</b>	<b>BOM - R8 - 2</b>	11,7	<b>15,8</b>	<b>4,8</b>	<b>7,9</b>	<b>BOM - R10 - 4</b>	<b>17,7</b>	<b>22,2</b>	<b>BOM - R12 - 4</b>	19,5	24,6
4,0	5,6	3	11,2	14,3	3	13,3	<b>17,3</b>	<b>7,9</b>	11,1	6	20,8	25,4	6	22,6	27,8
5,6	7,2	4	12,7	15,9	4	14,9	<b>18,9</b>	<b>11,1</b>	14,3	8	24,0	28,6	8	25,8	31,0
7,2	8,8	5	14,3	17,5	5	16,5	<b>20,5</b>	<b>14,3</b>	17,5	10	27,2	31,8	10	29,0	43,1
8,8	10,3	6	15,9	19,0	6	18,0	<b>22,1</b>	<b>17,5</b>	20,7	12	30,4	34,9	12	32,2	37,3
10,3	11,9	7	17,5	20,6	7	19,6	<b>23,7</b>	<b>20,7</b>	23,8	14	33,5	38,1	14	35,3	40,5
11,9	13,5	8	19,0	22,2	8	21,2	<b>25,3</b>	<b>23,8</b>	27,0	16	36,7	41,3	16	38,5	43,7
13,5	15,1	9	20,7	23,8	9	22,8	<b>26,9</b>	<b>27,0</b>					18	41,7	46,8
15,1	16,7	10	22,2	25,4	10	24,4	<b>28,5</b>	<b>30,2</b>	30,2				20	44,9	50,0
16,7	18,3	11	23,9	27,0	11	26,0	<b>20,0</b>								
18,3	19,9	12	25,4	28,6	12	27,6	<b>31,6</b>								
19,9	21,4				13	29,2	<b>33,2</b>								
21,4	23,0				14	30,8	<b>34,8</b>								

Klemmbereich cap. serrage	Nenn Ø 12,7 mm (1/2")		
	min	max	
6,4	9,5	<b>BOM - R16 - 4</b>	25,4 32,2
9,5	12,7	6	28,6 35,3
12,7	15,9	8	31,8 38,5
15,9	19,1	10	34,9 41,7
19,1	22,3	12	38,1 44,9
22,3	25,4	14	41,3 48,0
25,4	28,6	16	44,5 51,2
28,6	31,8	18	47,6 54,4
31,8	35,0	20	50,8 57,6
35,0	38,1	22	54,0 60,7
38,1	41,3	24	57,2 63,9

Klemmbereich cap. serrage	Nenn Ø 16 mm (5/8")			Nenn Ø 19 mm (3/4")		
	min	max				
6,4	12,7	<b>BOM - R20 - 4</b>	30,8	38,9	<b>BOM - R24 - 4</b>	35,0 44,5
12,7	19,1	8	37,2	45,3	8	41,4 50,8
19,1	25,4	12	43,5	51,6	12	47,8 57,2
25,4	31,8	16	49,9	75,9	16	54,1 63,5
31,8	38,1	20	56,2	64,3		

Auf Anfrage/sur demande  
 Bolzen & Hülse verzinkt/boulon et douille zingué  
 Beispiel/exemple (code GANC2)

Lochvorbereitung préparation trous

Nenn Ø		Nenn Ø	
BOM-R6 (4,8 mm)	5,3 - 5,6	BOM-R16 (12,7 mm)	13,8 - 14,7
BOM-R8 (6,4 mm)	7,0 - 7,4	BOM-R20 (16 mm)	17,4 - 18,5
BOM-R10 (7,9 mm)	8,8 - 9,3	BOM-R24 (19 mm)	21,0 - 22,2
BOM-R12 (9,5 mm)	10,5 - 11,0		

Für Alu-Konstruktionen kleinstmöglicher Lochdurchmesser wählen.  
 Dans constructions en aluminium utiliser le plus petit diamètre de trou

## HFT Fasteners AG

Bösch 37, CH-6331 Hünenberg

Telefon +41-41 780 70 01

E-Mail: [info@hft-fasteners.ch](mailto:info@hft-fasteners.ch)

Internet: [www.hft-fasteners.ch](http://www.hft-fasteners.ch)



ISO 9001 Nr. 96-241-041

### Bruttopreise

Bezeichnung	Fr. / 100
<b>BOM-R6-4</b> (Ø 4,8 mm) (5,6-7,1 mm)	<b>110.00</b>
<b>BOM-R6-5</b> (7,2-8,7 mm)	<b>110.10</b>
<b>BOM-R6-6</b> (8,8-10,3 mm)	<b>118.60</b>
<b>BOM-R6-7</b> (10,4-11,9 mm)	<b>126.20</b>
<b>BOM-R6-8</b> (12-13,4 mm)	<b>133.60</b>
<b>BOM-R6-9</b> (13,6-15,1 mm)	<b>117.10</b>
<b>BOM-R8-3</b> (Ø 6,4 mm) (4-5,5 mm)	<b>204.40</b>
<b>BOM-R8-4</b> (5,6-7,1 mm)	<b>173.90</b>
<b>BOM-R8-5</b> (7,2-8,7 mm)	<b>174.00</b>
<b>BOM-R8-6</b> (8,8-10,3 mm)	<b>174.00</b>
<b>BOM-R8-7</b> (10,4-11,9 mm)	<b>217.40</b>
<b>BOM-R8-8</b> (12-13,4 mm)	<b>178.40</b>
<b>BOM-R8-9</b> (13,6-15 mm)	<b>178.50</b>
<b>BOM-R8-10</b> (15,2-16,6 mm)	<b>178.10</b>
<b>BOM-R8-11</b> (16,7-18,2 mm)	<b>198.90</b>
<b>BOM-R8-12</b> (18,3-19,8 mm)	<b>244.00</b>
<b>BOM-R10-4</b> (Ø 7,9 mm) (4,8-7,9 mm)	<b>230.80</b>
<b>BOM-R10-6</b> (8-11,1 mm)	<b>224.30</b>
<b>BOM-R10-8</b> (11,2-14,2 mm)	<b>171.00</b>
<b>BOM-R10-10</b> (14,3-17,4 mm)	<b>167.80</b>

### BOM

### Prix bruts

Bezeichnung	Fr. / 100
<b>BOM-R10-12</b> (17,5-20,5 mm)	<b>191.40</b>
<b>BOM-R10-14</b> (20,7-23,8 mm)	<b>280.40</b>
<b>BOM-R10-16</b> (23,9-26,9 mm)	<b>319.80</b>
<b>BOM-R12-4</b> (Ø 9,5 mm) (4,8-7,9 mm)	<b>269.20</b>
<b>BOM-R12-6</b> (8-11,1 mm)	<b>273.80</b>
<b>BOM-R12-8</b> (11,2-14,2 mm)	<b>211.10</b>
<b>BOM-R12-10</b> (14,3-17,4 mm)	<b>191.90</b>
<b>BOM-R12-12</b> (17,5-20,6 mm)	<b>304.20</b>
<b>BOM-R12-14</b> (20,7-23,8 mm)	<b>233.60</b>
<b>BOM-R12-16</b> (23,9-26,9 mm)	<b>296.10</b>
<b>BOM-R12-18</b> (27-30,1 mm)	<b>518.00</b>
<b>BOM-R12-20</b> (30,2-33,3 mm)	<b>699.30</b>
<b>BOM-R16-6</b> (Ø 12,7 mm) (9,6-12,7 mm)	
<b>BOM-R16-8</b> (12,8-15,8 mm)	
<b>BOM-R16-10</b> (15,9-19 mm)	
<b>BOM-R16-12</b> (19,1-22,3 mm)	
<b>BOM-R16-14</b> (22,3-25,4 mm)	
<b>BOM-R16-16</b> (25,5-28,5 mm)	
<b>BOM-R16-18</b> (28,6-31,7 mm)	
<b>BOM-R16-24</b> (38,1-41,2 mm)	

Preise auf Anfrage  
Prix à demander

# HFT Fasteners AG

Bösch 37, CH-6331 Hünenberg

Telefon +41-41 780 70 01

E-Mail: info@hft-fasteners.ch

Internet: [www.hft-fasteners.ch](http://www.hft-fasteners.ch)

ISO 9001 Nr. 96-241-041



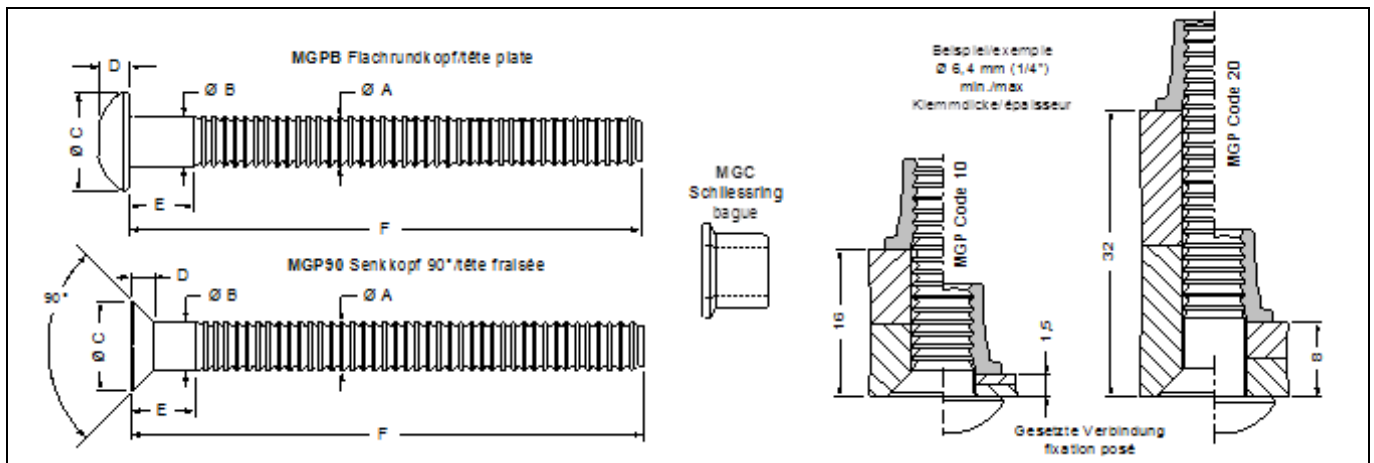
## Übersicht


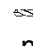
## Magna-Grip

## Aperçu

Festsitz bei dynamischer Beanspruchung.  
Hohe Anpresskraft. Grosser Klemmbereich.  
Rationelle und leise Verarbeitung.

Précontrainte élevée. Résistant aux vibrations. Grande gamme de serrage.  
Pose rapide et silencieuse



Stahl verz. Flachkopf	MGPB-R				acier z. tête plate		
	Ø mm	Kl / serr min - max	 mm	 kN	→ ← kN	↔ kN	Fr./100 brutto
<b>MGPB-R6-10G</b>	<b>4,8</b> (3/16")	1,5 - 16,0	4,9 - 5,2	7,6	4,1	6,2	<b>24.80</b>
<b>MGPB-R6-20G</b>		8,0 - 32,0					<b>36.90</b>
MGC- R6U		Schliessring bague					
<b>MGPB-R8-10G</b>	<b>6,4</b> (1/4")	1,5 - 16,0	6,5 - 7,0	9,7	5,3	11,3	<b>36.10</b>
<b>MGPB-R8-20G</b>		8,0 - 32,0					<b>54.70</b>
MGC- R8U		Schliessring bague					
<b>MGPB-R10-12G</b>	<b>7,9</b> (5/16")	3,0 - 19,0	8,2 - 8,6	13,3	9,5	17,3	<b>82.40</b>
<b>MGPB-R10-22G</b>		16,0 - 35,0					<b>104.30</b>
MGC-R10U		Schliessring bague					
<b>MGPB-R12-14G</b>	<b>9,5</b> (3/8")	3,0 - 22,5	9,8 - 10,5	18,6	14,2	26,0	<b>114.10</b>
<b>MGPB-R12-26G</b>		19,9 - 41,5					<b>183.20</b>
MGC-R12U		Schliessring bague					

Beispiel	MGPB-R8-10G		Exemple
<b>B</b> = Flachkopf / tête plate	<b>-R</b> = St.v. / ac.z.	<b>8</b> = (8/32") = 1/4" = 6,4 mm	<b>10</b> = 1,5-16 mm.

(1" = 25,4 mm)

# HFT Fasteners AG

Bösch 37, CH-6331 Hünenberg

Telefon +41-41 780 70 01

E-Mail: [info@hft-fasteners.ch](mailto:info@hft-fasteners.ch)

Internet: [www.hft-fasteners.ch](http://www.hft-fasteners.ch)

ISO 9001 Nr. 96-241-041



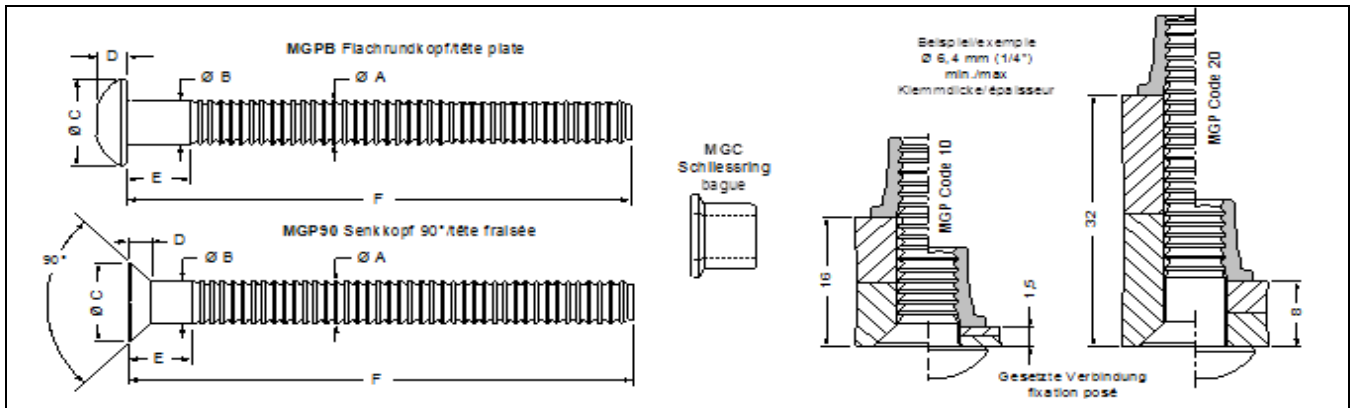
## Übersicht

## Magna-Grip

## Aperçu

**Festsitz bei dynamischer Beanspruchung.  
Hohe Anpresskraft. Grosser Klemmbereich.  
Rationelle und leise Verarbeitung.**

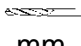
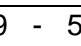
**Précontrainte élevée. Résistant aux vibrations. Grande gamme de serrage.  
Pose rapide et silencieuse.**



### Stahl verz. Senkkopf

### MGP90-R

### acier z. tête fraisée

	Ø mm	Kl / serr mm-mm	 mm	 kN	→ ← kN	← → kN	Fr./100 brutto
<b>MGP90-R6-10G</b>	<b>4,8</b> (3/16")	1,5 - 16,0	4,9 - 5,2	7,6	4,1	6,2	<b>28.30</b>
<b>MGP90-R6-20G</b>		8,0 - 32,0					<b>auf Anfrage</b>
MGC-R6U		Schliessring bague					<b>10.70</b>
<b>MGP90-R8-10G</b>	<b>6,4</b> (1/4")	1,5 - 16,0	6,5 - 7,0	9,7	5,3	11,3	<b>47.70</b>
<b>MGP90-R8-20G</b>		8,0 - 32,0					<b>96.20</b>
MGC-R8U		Schliessring bague					<b>17.30</b>
<b>MGP90-R10-12G</b>	<b>7,9</b> (5/16")	3,0 - 19,0	8,2 - 8,6	13,3	9,5	17,3	<b>auf Anfrage</b>
<b>MGP90-R10-22G</b>		16,0 - 35,0					<b>auf Anfrage</b>
MGC-R10U		Schliessring bague					<b>32.20</b>
<b>MGP90-R12-14G</b>	<b>9,5</b> (3/8")	3,0 - 22,5	9,8 - 10,5	18,6	14,2	26,0	<b>auf Anfrage</b>
<b>MGP90-R12-26G</b>		19,9 - 41,5					<b>auf Anfrage</b>
MGC-R12U		Schliessring bague					<b>45.90</b>

Beispiel

**MGP90-R8-20G**

Exemple

**90** = Senkkopf / tête fraisée

**-R** = St.v. / ac.z.

**8** = (8/32") = 1/4 » = 6,4 mm

**-20G** = 8 – 32 mm

(1" = 25,4 mm)





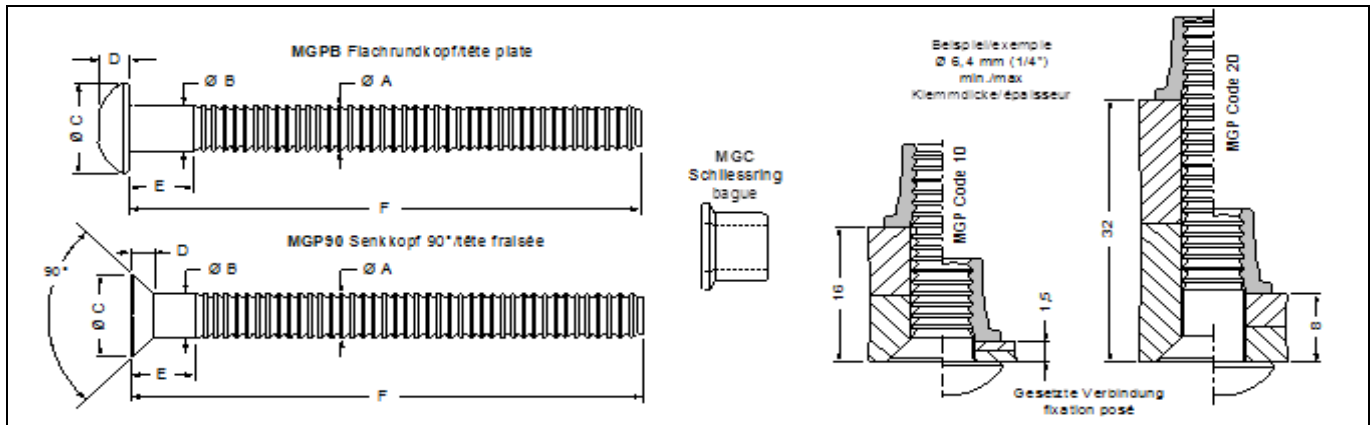
## Übersicht



## Magna-Grip

## Aperçu

**Festsitz bei dynamischer Beanspruchung.**  
**Hohe Anpresskraft. Grosser Klemmbereich.**  
**Rationelle und leise Verarbeitung.**

**Précontrainte élevée. Résistant aux vibrations. Grande gamme de serrage**  
**Pose rapide et silencieuse.**

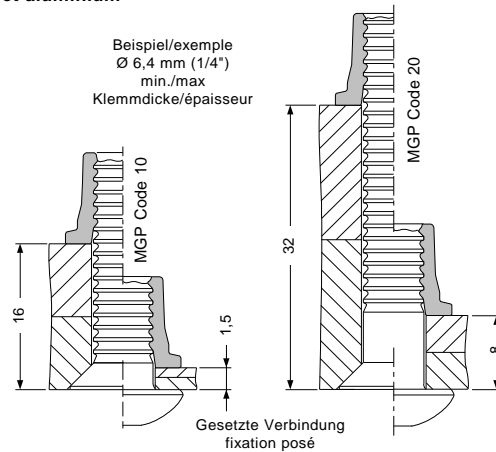
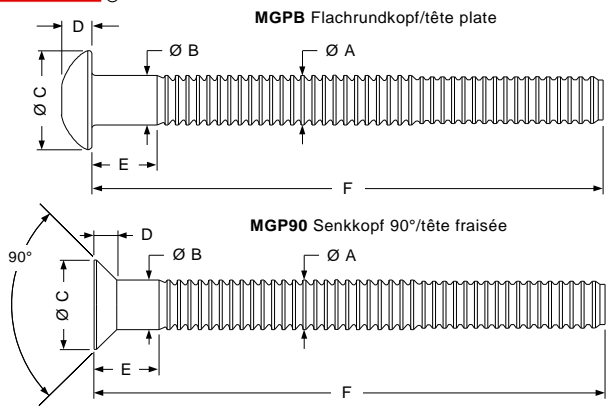


Alu Flachkopf	MGPB-E					alu tête plate		
	Ø mm	Kl / serr mm-mm	 mm	 kN	→ ← kN	← → kN	Fr./100 brutto	
<b>MGPB-E6-10</b>	<b>4,8</b> (3/16")	1,5 - 16,0	4,9 - 5,2	3,3	2,4	4,0	<b>48.40</b>	
<b>MGPB-E6-20</b>		8,0 - 32,0					<b>auf Anfrage</b>	
MGC- F6		Schliessring bague					<b>14.50</b>	
<b>MGPB-E8-10</b>	<b>6,4</b> (1/4")	1,5 - 16,0	6,5 - 7,0	5,3	4,2	7,2	<b>67.60</b>	
<b>MGPB-E8-20</b>		8,0 - 32,0					<b>99.20</b>	
MGC- F8		Schliessring bague					<b>22.40</b>	
<b>MGPB-E10-12</b>	<b>7,9</b> (5/16")	3,0 - 19,0	8,2 - 8,6	9,8	7,1	11,2	<b>auf Anfrage</b>	
<b>MGPB-E10-22</b>		16,0 - 35,0					<b>auf Anfrage</b>	
MGC- F10		Schliessring bague					<b>auf Anfrage</b>	
<b>MGPB-E12-14</b>	<b>9,5</b> (3/8")	3,0 - 22,5	9,8 - 10,5	13,3	10,6	17,8	<b>auf Anfrage</b>	
<b>MGPB-E12-26</b>		19,9 - 41,5					<b>auf Anfrage</b>	
MGC- F12		Schliessring bague					<b>auf Anfrage</b>	

Beispiel	MGPB-E6-10		Exemple
<b>B</b> = Flachkopf / tête plate	<b>E</b> = alu	<b>6</b> = (6/32") = 3/16" = 4,8 mm	<b>-10</b> = 1,5 - 16 mm (1" = 25,4 mm)



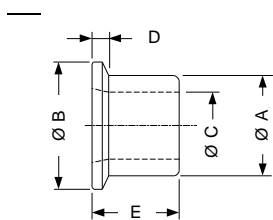
# Magna-Grip® Schliessringbolzen mit Mehrfach-Klemmbereich Stahl verzinkt und Aluminium boulon serti multi-serrage en acier zingué et aluminium



Nenn Ø	MGPB Bolzen / boulon		Klemmbereich cap. serrage		Ø	Ø A nom	Ø B max	Ø C max	D nom	E nom	F max	MGC Schliessring / bague	
	Stahl/ acier	Aluminium	min	max								Stahl / acier	Aluminium
4,8 mm (3/16")	MGPB - R6 - 10G	MGPB - E6 - 10G	1,5	16,0	4,9 - 5,2	4,8	4,9	10,0	3,0	2,5	46,5	MGC - R6U	MGC - F6
	MGPB - R6 - 20G	MGPB - E6 - 20G	8,0	32,0									
6,4 mm (1/4")	MGPB - R8 - 10G	MGPB - E8 - 10G	1,5	16,0	6,6 - 7,0	6,4	6,6	13,2	3,6	3,0	51,0	MGC - R8U	MGC - F8
	MGPB - R8 - 20G	MGPB - E8 - 20G	8,0	32,0									
7,9 mm (5/16")	MGPB - R10 - 12G	MGPB - E10 - 12G	3,0	19,0	8,2 - 8,6	8,0	8,2	16,6	4,8	5,0	61,0	MGC - R10U	MGC - F10
	MGPB - R10 - 22G	MGPB - E10 - 22G	16,0	35,0									
9,5 mm (3/8")	MGPB - R12 - 14G	MGPB - E12 - 14G	3,0	22,5	9,8 - 10,5	9,6	9,8	19,8	6,0	6,0	74,5	MGC - R12U	MGC - F12
	MGPB - R12 - 26G	MGPB - E12 - 26G	19,9	41,5									

Nenn Ø	MGP90 Bolzen / boulon		Klemmbereich cap. serrage		Ø	Ø A nom	Ø B max	Ø C max	D max	E nom	F max	MGC Schliessring / bague	
	Stahl/acier	Aluminium	min	max								Stahl/acier	Aluminium
4,8 mm (3/16")	MGP90 - R6 - 10G	MGP90 - E6 - 10G	1,5	16,0	4,9 - 5,2	4,8	4,9	9,1	2,6	4,0	46,5	MGC - R6U	MGC - F6
	MGP90 - R6 - 20G	MGP90 - E6 - 20G	8,0	32,0									
6,4 mm (1/4")	MGP90 - R8 - 10G	MGP90 - E8 - 10G	1,5	16,0	6,6 - 7,0	6,4	6,6	12,1	3,3	5,3	51,0	MGC - R8U	MGC - F8
	MGP90 - R8 - 20G	MGP90 - E8 - 20G	8,0	32,0									
7,9 mm (5/16")	MGP90 - R10 - 12G	MGP90 - E10 - 12G	3,0	19,0	8,2 - 8,6	8,0	8,2	15,1	4,1	5,7	61,0	MGC - R10U	MGC - F10
	MGP90 - R10 - 22G	MGP90 - E10 - 22G	16,0	35,0									
9,5 mm (3/8")	MGP90 - R12 - 14G	MGP90 - E12 - 14G	3,0	22,5	9,8 - 10,5	9,6	9,8	18,1	5,1	5,5	74,5	MGC - R12U	MGC - F12
	MGP90 - R12 - 26G	MGP90 - E12 - 26G	19,9	41,5									



Abmessungen Schliessringe dimensions bagues

Nenn Ø	Artikel-Nr./no d'article		Ø A min	Ø B nom	Ø C nom	D nom	E nom
	Stahl/acier	Aluminium					
4,8 mm (3/16")	MGC - R6G	MGC - F6	7,75	9,5	4,8	1,3	7,0
6,4 mm (1/4")	MGC - R8G	MGC - F8	10,00	12,7	6,5	1,6	9,5
7,9 mm (5/16")	MGC - R10G	MGC - F10	12,70	15,8	8,0	1,9	11,1
9,5 mm (3/8")	MGC - R12G	MGC - F12	15,30	19,0	9,6	2,4	12,8

Mindest-Festigkeitswert [N] valeurs résistance min.

Nenn Ø	Stahl/acier			Aluminium		
	(1) Scher cisaillement	Zug traction	Vorpannkraft précontrainte	(1) Scher cisaillement	Zug traction	Vorpannkraft précontrainte
4,8 mm (3/16")	7670	6230	4110	3330	4000	2440
6,4 mm (1/4")	9790	11340	5340	5340	7200	4220
7,9 mm (5/16")	13350	17390	9560	9790	11120	7120
9,5 mm (3/8")	18690	26030	14240	13350	17800	10680

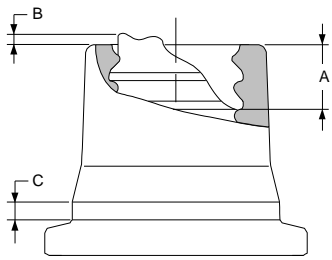
(1) einschneitig/simple

(1) einschneitig/simple

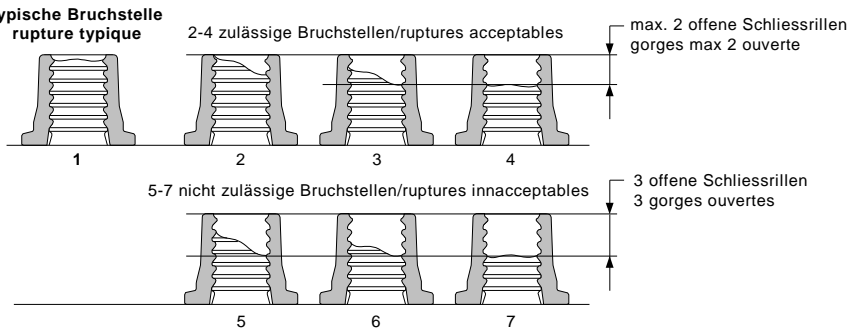
Werkstoff matière

MGP - R Stahlbolzen/boulon en acier	MGC - R Schliessring-Stahl/bague en acier
Kohlenstoffstahl vergütet verzinkt min. 8 µm acier en carbone zingué farblos chromatiert (Cr6-frei) chromotation claire trivalente	Kohlenstoffstahl zingué min. 8 µm acier en carbone gelb chromatiert (CR6-frei) mit Trockenschmierfilm/chromotation jaune trivalente et lubrifiant sec
MGP - E Aluminiumbolzen/boulon en aluminium	MGC - F Schliessring-Aluminium/bague en aluminium
Alu-Legierung 7075-T6 (Al Mg Cu 1,5) farblos chromatiert (Cr6-frei) chromotation claire trivalente	Alu-Legierung 6061 (Al Mg Si 0,5) farblos chromatiert (CR6-frei) mit Trockenschmierfilm/chromotation claire trivalente et lubrifiant sec

Kontrolldaten der gesetzten Verbindung fiche de contrôle fixation posé



typische Bruchstelle  
rupture typique



Nenn Ø	A max	B max	C max
4,8 mm (3/16")	1,6	0,8	1,3
6,4 mm (1/4")	3,2	2,3	2,6
7,9 mm (5/16")	4,8	3,6	2,6
9,5 mm (3/8")	6,4	4,4	2,6

Richtig gesetzte Magna-Grip Schliessringbolzen erfüllen die aufgeführten Grenzwerte. Sichtkontrolle ist die Praxis, flache Bolzen-Trennstelle mit verformtem Schliessring, siehe Bild 1.

Fixations Magna-Grip installés correctement réaliser les dimensions spécifiées. Le contrôle visuelle est la pratique, rupture parallèle au bord de la bague déformé, voir figure 1.

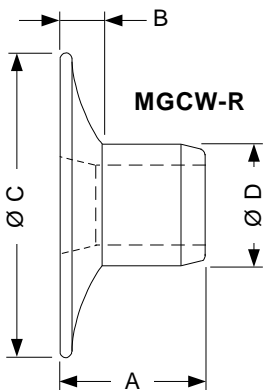
Ergänzung MGCW Schliessringe complément MGCW bagues

Nenn Ø	MGPB Bolzen /boulon	Klemmbereich		Ø	Ø A nom	Ø B max	Ø C max	D nom	MGCW Schliessring / bague	
		cap. serrage							E nom	F max
Stahl / acier		min	max	Stahl / acier						
4,8 mm (3/16")	MGPB - R6 - 10G	1,5	14,5	4,9 - 5,2	4,8	4,9	10,0	3,0	2,5	46,5
	MGPB - R6 - 20G	6,5	30,5						8,0	61,5
6,4 mm (1/4")	MGPB - R8 - 10G	1,5	14,0	6,6 - 7,0	6,4	6,6	13,2	3,6	3,0	51,0
	MGPB - R8 - 20G	6,0	30,0						8,0	66,0

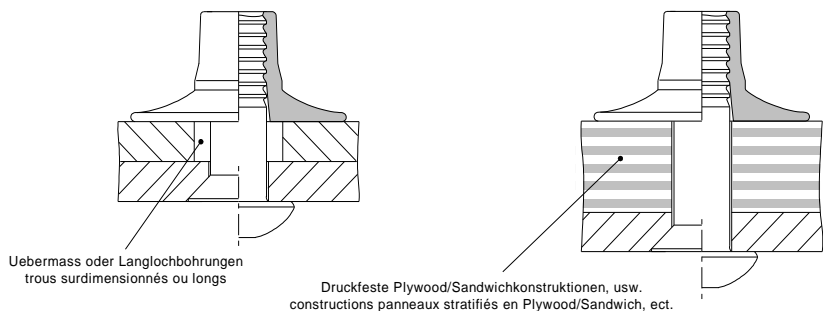
Nenn Ø	MGP90 Bolzen /boulon	Klemmbereich		Ø	Ø A nom	Ø B max	Ø C max	D max	MGCW Schliessring / bague	
		cap. serrage							E nom	F max.
Stahl / acier		min	max	Stahl / acier						
4,8 mm (3/16")	MGP90 - R6 - 10G	1,5	14,5	4,9 - 5,2	4,8	4,9	9,1	2,6	4,0	46,5
	MGP90 - R6 - 20G	6,5	30,5					2,3	10,0	61,5
6,4 mm (1/4")	MGP90 - R8 - 10G	1,5	14,0	6,6 - 7,0	6,4	6,6	12,1	3,3	5,3	51,0
	MGP90 - R8 - 20G	6,0	30,0					2,9	10,5	66,0

Abmessungen dimensions

Nenn Ø	Artikel-Nr./no d'article	A nom	B nom	Ø C max	Ø D min
	Stahl/acier				
4,8 mm (3/16")	MGCW - R6U	8,0	2,5	19,5	7,8
6,4 mm (1/4")	MGCW - R8U	11,5	3,5	25,5	10,0



Anwendungsbeispiele exemples d'applications



# HFT Fasteners AG

Bösch 37, CH-6331 Hünenberg

Telefon +41-41 780 70 01

E-Mail: info@hft-fasteners.ch

Internet: [www.hft-fasteners.ch](http://www.hft-fasteners.ch)

ISO 9001 Nr. 96-241-041



## Übersicht

**C6L**

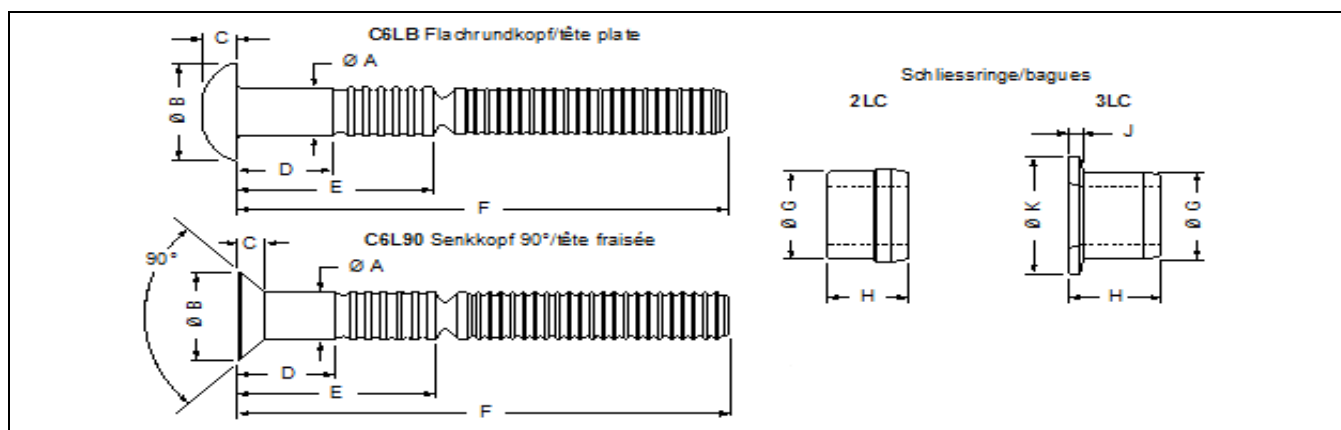
(Qual. 5,8)

(Senkkopf C6L90 tête fraisée)

## Aperçu

**Festsitz bei dynamischer Beanspruchung.  
Hohe Anpresskraft. Abriss immer bündig.  
Rasche und einfache Verarbeitung.**

**Précontrainte élevée et constante.  
Accostage puissant. Cisaillement précis. Pose rapide et simple.**



Bolzen / boulon	Ø mm	✂ kN	→ ← kN	← → kN	Klemmbereich gamme de serrage min - max mm	Schliesser. / bague
-----------------	---------	---------	-----------	-----------	---	---------------------

### Stahl verz. / acier zingué

### C6LB-R

### 2LC-

6- K-Nr	4,8 (3/16")	7,6	4,5	7,3	1,6 - 27,0	R6G
8- "	6,4 (1/4")	13,5	8,0	13,3	1,6 - 30,2	R8G
10- "	7,9 (5/16")	21,0	12,5	20,4	3,2 - 47,6	R10G
12- "	9,5 (3/8")	30,3	19,7	28,9	3,2 - 47,6	R12G

Typ aufgrund Klemmb. auf nachfolgenden Seiten wählen

Chosir type selon serrage sur pages suivantes

### Inox

### C6LB-U

### 2LC-

6-K-Nr	4,8 (3/16")	8,9	4,5	6,5	1,6 - 27,0	2CU-6
8- "	6,4 (1/4")	15,8	8,0	12,2	1,6 - 30,2	2CU-8
10- "	7,9 (5/16")	24,6	12,5	18,9	3,2 - 47,6	2CU-10
12- "	9,5 (3/8")	35,3	17,9	27,1	3,2 - 47,6	2CU-12

Typ aufgrund Klemmb. auf nachfolgenden Seiten wählen

Chosir type selon serrage sur pages suivantes

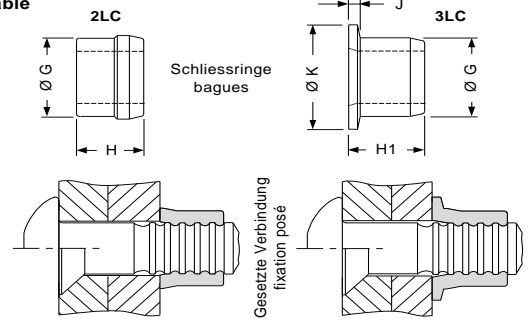
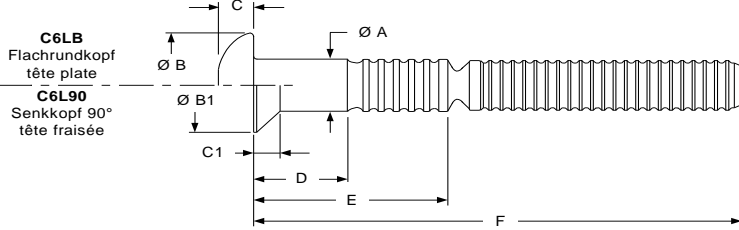
Beispiel	C6LB-R6-10G & 2LC		Exemple
B = Flachkopf / tête bombée	-R = St.v. / ac.z.	6 = 6/32" = 4,8 mm	-10G = 14,3-17,5 mm
=> & Schliesser / bague => 2LC-R6G (1" = 25,4 mm)			

Preise siehe Seite 25

Prix voir page 25



**C6L® Schliessringbolzen Stahl verzinkt und Rostfrei  
boulon serti en acier zingué et acier inoxydable**



Nenn Ø	Ø A	Ø B	C	Ø B1	C1	Ø G	H	H1	J	Ø K
4,8 mm (3/16")	4,8-5,0	10,0	3,2	9,0	2,2	7,7	6,0	6,7	1,2	10,0
6,4 mm (1/4")	6,4-6,6	13,4	3,9	12,0	2,9	10,2	9,3	9,3	1,6	13,1

3LC Flansch-Schliessringe für übergrosse Bohrungen oder dünnwandige Blechteile, Kunststoffe, usw.  
3LC bagues à embase pour trous trop grands ou matériaux minces, plastiques, ect.

Klemmbereich		capacité serrage	
2LC		3LC	
min	max	min	max
1,6	4,8	0,4	3,6
3,2	6,4	2,0	5,2
4,8	7,9	3,6	6,7
6,4	9,5	5,2	8,3
7,9	11,1	6,7	9,9
9,5	12,7	8,3	11,5
11,1	14,3	9,9	13,1
12,7	15,9	11,5	14,7
14,3	17,5	13,1	16,3
15,9	19,1	14,7	17,9
17,5	20,6	16,3	19,4
19,1	22,2	17,9	21,0
20,6	23,8	19,4	22,6
22,2	25,4	21,0	24,2
23,8	27,0	22,6	25,8
25,4	28,6	24,2	27,4
27,0	30,2	25,8	29,0

Nenn Ø 4,8 mm (3/16")			
Stahl verzinkt a cter zingué		Rostfrei / acier inoxydable	
Flachrundkopf	Senkkopf 90°	Flachrundkopf	Senkkopf 90°
C6LB - R6 - 2 G		C6LB - U6 - 2	
3 G	C6L90 - R - 3 G	3	C6L90 - U6 - 3
4 G	4 G	4	4
5 G	5 G	5	5
6 G	6 G	6	6
7 G	7 G	7	7
8 G	8 G	8	8
9 G	9 G	9	9
10 G	10 G	10	10
11 G	11 G	11	11
12 G	12 G	12	12
13 G	13 G	13	13
14 G	14 G	14	14
15 G	15 G	15	15
16 G	16 G	16	16
17 G	17 G	17	17
18 G	18 G	18	18
Stahl verzinkt / acier zingué 2LC - R6 G / 3LC - 2R6 G		Rostfrei / acier inoxydable 2LC - 2CU6 / 3LC - 2CU6	

D nom	E nom	F max
1,6	10,0	37,4
3,2	11,6	39,7
4,8	13,2	41,3
6,4	14,8	42,9
7,9	16,4	44,5
9,5	18,0	45,8
11,1	19,5	47,6
12,7	21,1	49,2
14,3	22,7	50,8
15,9	24,3	52,4
17,5	25,9	54,0
19,1	27,5	81,0
20,6	29,1	57,2
22,2	30,7	58,7
23,8	32,2	60,3
25,4	33,8	61,9
27,0	35,4	63,5

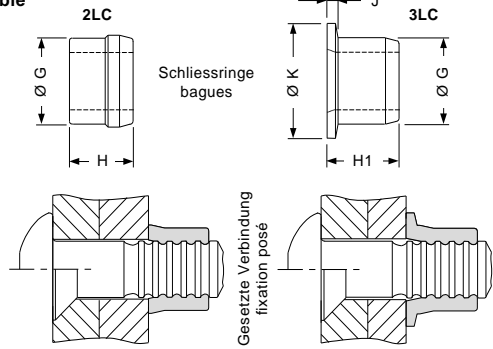
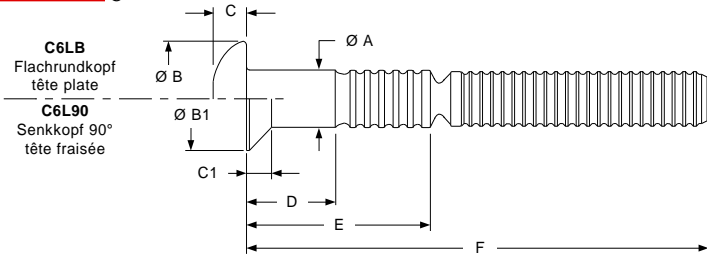
Klemmbereich		capacité serrage	
2LC		3LC	
min	max	min	max
1,6	4,8	-	3,2
3,2	6,4	1,6	4,8
4,8	7,9	3,2	6,3
6,4	9,5	4,8	7,9
7,9	11,1	6,3	9,5
9,5	12,7	7,9	11,1
11,1	14,3	9,5	12,7
12,7	15,9	11,1	14,3
14,3	17,5	12,7	15,9
15,9	19,1	14,3	17,5
17,5	20,6	15,9	19,0
19,1	22,2	17,5	20,6
20,6	23,8	19,0	22,2
22,2	25,4	20,6	23,8
23,8	27,0	22,2	25,4
25,4	28,6	23,8	27,0
27,0	30,2	25,4	28,6
28,6	31,8	27,0	30,2
30,2	33,3	28,6	31,7

Nenn Ø 6,4 mm (1/4")			
Stahl verzinkt / acier zingué		Rostfrei / acier inoxydable	
Flachrundkopf	Senkkopf 90°	Flachrundkopf	Senkkopf 90°
C6LB - R8 - 2 G		C6LB - U8 - 2	
3 G	C6L90 - R8 - 3 G	3	C6L90 - U8 - 3
4 G	4 G	4	4
5 G	5 G	5	5
6 G	6 G	6	6
7 G	7 G	7	7
8 G	8 G	8	8
9 G	9 G	9	9
10 G	10 G	10	10
11 G	11 G	11	11
12 G	12 G	12	12
13 G	13 G	13	13
14 G	14 G	14	14
15 G	15 G	15	15
16 G	16 G	16	16
17 G	17 G	17	17
18 G	18 G	18	18
19 G	19 G	19	19
20 G	20 G	20	20
Stahl verzinkt / acier zingué 2LC - R8 G / 3LC - 2R8 G		Rostfrei / acier inoxydable 2LC - 2CU8 / 3LC - 2CU8	

D nom	E nom	F max
1,6	12,3	42,0
3,2	13,9	43,6
4,8	15,5	45,2
6,4	17,1	46,8
7,9	18,7	48,5
9,5	20,3	50,0
11,1	21,8	51,6
12,7	23,7	53,2
14,3	25,0	54,7
15,9	26,6	56,3
17,5	28,2	57,9
19,1	29,8	59,5
20,6	31,4	61,0
22,2	33,0	62,7
23,8	34,5	64,3
25,4	36,1	66,0
27,0	37,7	67,5
28,6	39,3	69,0
30,2	40,9	70,6



**C6L® Schliessringbolzen Stahl verzinkt und Rostfrei  
boulon serti en acier zingué et acier inoxydable**



Nenn Ø	Ø A	Ø B	C	Ø B1	C1	Ø G	H	H1	J	Ø K
4,8 mm (3/16")	4,8-5,0	10,0	3,2	9,0	2,2	7,7	6,0	6,7	1,2	10,0
6,4 mm (1/4")	6,4-6,6	13,4	3,9	12,0	2,9	10,2	9,3	9,3	1,6	13,1

3LC Flansch-Schliessringe für übergrosse Bohrungen oder dünnwandige Blechteile, Kunststoffe, usw.  
3LC bagues à embase pour trous trop grands ou matériaux minces, plastiques, ect.

Klemmbereich capacité serrage			
2LC		3LC	
min	max	min	max
3,2	9,5	1,2	7,5
6,4	12,7	4,4	10,7
9,5	15,9	7,5	13,9
12,7	19,1	10,7	17,1
15,9	22,2	13,9	20,2
19,1	25,4	17,1	23,4
22,2	28,6	20,2	26,6
25,4	31,8	23,4	29,8
28,6	34,9	26,6	32,9
31,8	38,1	29,8	36,1
34,9	41,3	32,9	39,9
38,1	44,5	36,1	42,5
41,3	47,6	39,3	45,6
44,5	50,8	42,5	48,8
47,6	54,0	45,6	52,0
Schliessring/bague			

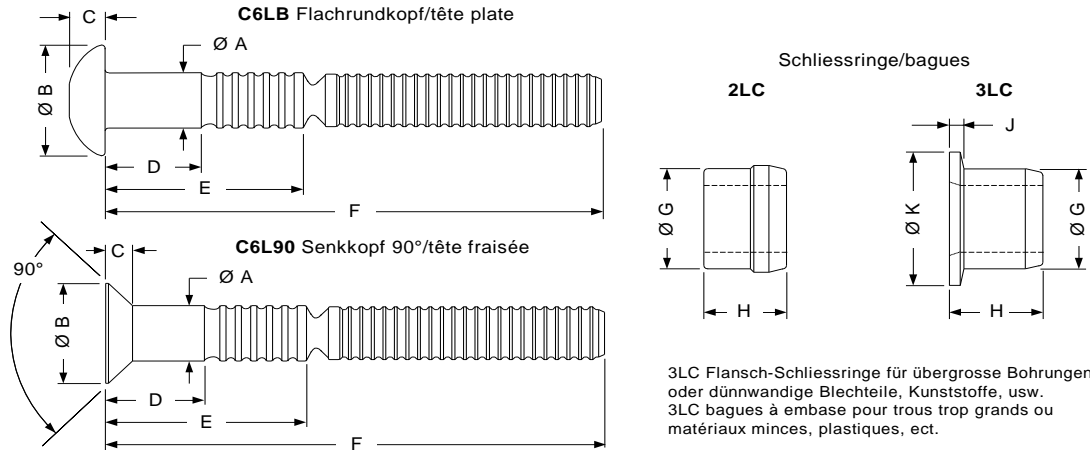
Nenn Ø 7,9 mm (5/16")				D nom	E nom	F max
Stahl verzinkt / acier zingué		Rostfrei / acier inoxydable				
Flachrundkopf	Senkkopf 90°	Flachrundkopf	Senkkopf 90°			
<b>C6LB - R10 - 4 G</b>	<b>C6L90 - R10 - 4 G</b>	<b>C6LB - U10 - 4</b>	<b>C6L90 - U10 - 4</b>	3,2	19,0	54,0
6 G	6 G	6	6	6,4	22,2	55,0
8 G	8 G	8	8	9,5	25,4	58,2
10 G	10 G	10	10	12,7	28,6	61,5
12 G	12 G	12	12	15,9	32,9	64,5
14 G	14 G	14	14	19,1	34,9	67,5
16 G	16 G	16	16	22,2	38,1	71,0
18 G	18 G	18	18	25,4	41,3	74,0
20 G	20 G	20	20	28,6	44,4	77,5
22 G	22 G	22	22	31,8	47,6	80,5
24 G	24 G	24	24	34,9	50,8	83,5
26 G	26 G	26	26	38,1	54,0	87,0
28 G	28 G	28	28	41,3	57,1	90,0
30 G	30 G	30	30	44,5	59,6	93,0
32 G	32 G	32	32	47,6	63,5	96,5
<b>Stahl verzinkt / acier zingué</b>		<b>Rostfrei / acier inoxydable</b>				
<b>2LC - R10 G / 3LC - 2R10 G</b>		<b>2LC - 2CU10 / 3LC - 2CU10</b>				

Klemmbereich capacité serrage			
2LC		3LC	
min	max	min	max
3,2	9,5	1,2	7,5
6,4	12,7	4,4	10,7
9,5	15,9	7,5	13,9
12,7	19,1	10,7	17,1
15,9	22,2	13,9	20,2
19,1	25,4	17,1	23,4
22,2	28,6	20,2	26,6
25,4	31,8	23,4	29,8
28,6	34,9	26,6	32,9
31,8	38,1	29,8	36,1
34,9	41,3	32,9	39,9
38,1	44,5	36,1	42,5
41,3	47,6	39,3	45,6
44,5	50,8	42,5	48,8
47,6	54,0	45,6	52,0
Schliessring/bague			

Nenn Ø 9,5 mm (3/8")				D nom	E nom	F max
Stahl verzinkt / acier zingué		Rostfrei / acier inoxydable				
Flachrundkopf	Senkkopf 90°	Flachrundkopf	Senkkopf 90°			
<b>C6LB - R12 - 4 G</b>		<b>C6LB - U12 - 4</b>		3,2	19,0	57,5
6 G	<b>C6L90 - R12 - 6 G</b>	6	<b>C6L90 - U12 - 6</b>	6,4	22,2	60,5
8 G	8 G	8	8	9,5	25,4	63,5
10 G	10 G	10	10	12,7	28,5	67,0
12 G	12 G	12	12	15,9	31,7	70,0
14 G	14 G	14	14	19,1	34,9	73,0
16 G	16 G	16	16	22,2	38,1	76,5
18 G	18 G	18	18	25,4	41,2	79,5
20 G	20 G	20	20	28,6	44,4	82,5
22 G	22 G	22	22	31,8	47,6	86,0
24 G	24 G	24	24	34,9	50,8	89,0
26 G	26 G	26	26	38,1	54,0	92,0
28 G	28 G	28	28	41,3	56,9	95,5
30 G	30 G	30	30	44,5	60,3	98,5
32 G	32 G	32	32	47,6	63,5	102,0
<b>Stahl verzinkt / acier zingué</b>		<b>Rostfrei / acier inoxydable</b>				
<b>2LC - R12 G / 3LC - 2R12 G</b>		<b>2LC - 2CU12 / 3LC - 2CU12</b>				



# C6L® Schliessringbolzen Stahl verzinkt und Rostfrei boulon serti en acier zingué et acier inoxydable



3LC Flansch-Schliessringe für übergrosse Bohrungen oder dünnwandige Blechteile, Kunststoffe, usw.  
3LC bagues à embase pour trous trop grands ou matériaux minces, plastiques, ect.

## Stahl verzinkt/acier zingué

Nenn Ø	Bezeichnung désignation	Ø A	Ø max	Ø B max	C max	Bezeichnung désignation	Ø G min	H nom	J nom	Ø K max	D-E-F (*) Code
4,8 mm (3/16")	C6LB - R6 - (*) G	4,8 - 5,0	5,2	10,0	3,2	2LC - R6 G	7,7	6,0			Lieferprogramm Seite/page 2 progr.de vente
	C6L90 - R6 - (*) G			9,0	2,2	3LC - 2R6 G		6,7	1,2	10,0	
6,4 mm (1/4")	C6LB - R8 - (*) G	6,4 - 6,6	6,8	13,4	3,9	2LC - R8 G	10,2	7,8			
	C6L90 - R8 - (*) G			12,0	2,9	3LC - 2R8 G		9,3	1,6	13,1	
7,9 mm (5/16")	C6LB - R10 - (*) G	8,0 - 8,2	8,5	16,7	5,1	2LC - R10 G	12,3	9,3			Lieferprogramm Seite/page 3 progr.de vente
	C6L90 - R10 - (*) G			15,0	3,6	3LC - 2R10 G	12,6	10,4	2,0	16,3	
9,5 mm (3/8")	C6LB - R12 - (*) G	9,6 - 9,8	10,5	20,0	6,3	2LC - R12 G	15,0	11,3			
	C6L90 - R12 - (*) G			18,0	4,3	3LC - 2R12 G	15,2	13,0	2,4	19,9	

(\*) Code Klemmlänge/épaisseur

### Werkstoff/matière

Bolzen boulon	Kohlenstoffstahl verzinkt 8 [µm] acier en carbone zingué farblos chromatiert (Cr6-frei) chromotation claire trivalente
Schliessring bague	Kohlenstoffstahl verzinkt 8 [µm] acier en carbone zingué farblos chromatiert (Cr6-frei) chromotation claire trivalente mit Trocken-Schmierfilm/avec lubrifiant sec

### Hinweis/remarque

Ebenfalls lieferbar in Festigkeitsklasse 8.8 aussi livrable à la nuance d'acier 8.8  
Bolzen/boulon C120LB-R/C120L90-R Schliessring/bague 2LC120-R/3LC120-2R  
Unterlagen auf Verlangen/information sur demande

### (1) Mindest-Festigkeitswerte [N] valeurs résistance min.

Nenn Ø	Scher (2) cisaillement	Zug traction	Vorspannkraft précontrainte
4,8 mm (3/16")	7670	7340	4560
6,4 mm (1/4")	13570	13350	8030
7,9 mm (5/16")	21020	20470	12500
9,5 mm (3/8")	30370	28920	17880

(1) nach U.S. Norm (Grade 2) entspricht Festigkeitsklasse 5.8 correspondent à la nuance d'acier 5.8 (2) einschnittig/simple

## Rostfrei/acier inoxydable

Nenn Ø	Bezeichnung désignation	Ø A	Ø max	Ø B max	C max	Bezeichnung désignation	Ø G min	H nom	J nom	Ø K max	D-E-F (*) Code
4,8 mm (3/16")	C6LB - U6 - (*)	4,8 - 5,0	5,2	10,0	3,2	2LC - 2CU6	7,7	6,0			Lieferprogramm Seite/page 3 progr.de vente
	C6L90 - U6 - (*)			9,0	2,2	3LC - 2CU6		6,7	1,2	10,0	
6,4 mm (1/4")	C6LB - U8 - (*)	6,4 - 6,6	6,8	13,4	3,9	2LC - 2CU8	10,2	7,8			
	C6L90 - U8 - (*)			12,0	2,9	3LC - 2CU8		9,3	1,6	13,1	
7,9 mm (5/16")	C6LB - U10 - (*)	8,0 - 8,2	8,5	16,7	5,1	2LC - 2CU10	12,3	9,3			Lieferprogramm Seite/page 3 progr.de vente
	C6L90 - U10 - (*)			15,0	3,6	3LC - 2CU10	12,6	10,4	2,0	16,3	
9,5 mm (3/8")	C6LB - U12 - (*)	9,6 - 9,8	10,5	20,0	6,3	2LC - 2CU12	15,0	11,3			
	C6L90 - U12 - (*)			18,0	4,3	3LC - 2CU12	15,2	13,1	2,4	19,9	

(\*) Code Klemmlänge/épaisseur

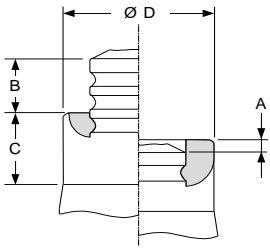
### Werkstoff/matière

Bolzen boulon	Edelstahl AISI 305 (~1.4303) acier inoxydable farblos passiviert/passivation claire trivalente
Schliessring bague	Edelstahl AISI 302HQ (~1.4508) acier inoxydable farblos passiviert/passivation claire trivalente mit Trocken-Schmierfilm/avec lubrifiant sec

### (1) Mindest-Festigkeitswerte [N] valeurs résistance min.

Nenn Ø	Scher (2) cisaillement	Zug traction	Vorspannkraft précontrainte
4,8 mm (3/16")	8900	6470	4560
6,4 mm (1/4")	15790	12230	8030
7,9 mm (5/16")	24580	18900	12500
9,5 mm (3/8")	35370	27140	17880

(1) nach U.S. Norm MIL-P-23469 entspricht Festigkeitsklasse 70 correspondent à la nuance d'acier 70 (2) einschnittig/simple



### Kontrolldaten der gesetzten Verbindung Fiche de contrôle de pose

Nenn Ø	A max	B max	C min	Ø D max
4,8 mm (3/16")	1,5	3,0	4,3	7,0
6,4 mm (1/4")	1,5	4,0	6,3	9,3
7,9 mm (5/16")	2,0	5,5	7,1	11,5
9,5 mm (3/8")	2,2	5,5	8,7	14,0

Richtig gesetzte Schliessringbolzen erfüllen die aufgeführten Grenzwerte. Sichtkontrolle ist die Praxis, Bolzenabriss mit verformtem Schliessring.  
Fixations installés correctement réaliser les dimensions spécifiées. Le contrôle visuelle est la pratique, rupture de la tige avec bague déformé.

**C120L Festigkeitsklasse 8.8 / C120L à la nuance d'acier 8.8**

Nenn Ø	Stahl/acier		
	Mindest-Festigkeitswerte [N] résistance min.		
	Scher (2) cisaillement	Zug traction	Vorpannkraft précontrainte
4,8 mm (3/16")	10810	9790	5340
6,4 mm (1/4")	19130	16460	10230
7,9 mm (5/16")	29810	26700	18690
9,5 mm (3/8")	42720	41380	26610

(2) einschnittig/simple

**C6L Aluminium-Legierungen / C6L en alliages d'aluminium**

Nenn Ø	2024 Aluminium (Al Cu Mg2)			6061 Aluminium (Al Mg Si0,5)		
	Mindest-Festigkeitswerte [N] résistance min.			Mindest-Festigkeitswerte [N] résistance min.		
	Scher (2) cisaillement	Zug traction	Vorpannkraft précontrainte	Scher (2) cisaillement	Zug traction	Vorpannkraft précontrainte
4,8 mm (3/16")	4670	4450	2440	3440	2360	1550
6,4 mm (1/4")	8340	8010	4220	6110	4340	2760
7,9 mm (5/16")	13010	12680	6670	9450	6890	4290
9,5 mm (3/8")	18690	18690	9790	13570	10680	6140

(2) einschnittig/simple

**C6L Verkaufsprogramm / programme de vente**

Werkstoff/matière	Kopfform/tête boulon	Artikel-Nr. Bolzen/no d'article boulon	Artikel-Nr. Schliessring/no d'article bague
Stahl/acier Festigkeitsklasse 5.8	Flachrundkopf/tête plate	C6LB - R (*) - (**) G	2LC - R (*) G 8LC - 2R (*) G 3LC - 2R (*) G 3LCW - 2R (*) G
	90° Senkkopf/tête fraisée	C6L90 - R (*) - (**) G	
Stahl/acier Festigkeitsklasse 8.8	Flachrundkopf/tête plate	C120LB - R (*) - (**) G	2LC120 - R (*) G 3LC120 - 2R (*) G
	90° Senkkopf/tête fraisée	C120L90 - R (*) - (**) G	
Aluminium 2024 (Al Cu Mg2)	Flachrundkopf/tête plate	C6LB - C (*) - (**) G	LC - I (*) 3LC - I (*)
	90° Senkkopf/tête fraisée	C6L90 - C (*) - (**) G	
Aluminium 6061 (Al Mg Si0,5)	Flachrundkopf/tête plate	C6LB - F (*) - (**) G	LC - I (*) 3LC - I (*)
	90° Senkkopf/tête fraisée	C6L90 - F (*) - (**) G	
Rostfrei/Inox Aisi 305 (1.4303)	Flachrundkopf/tête plate	C6LB - U (*) - (**) G	2LC - 2CU (*) 3LC - 2CU (*)
	90° Senkkopf/tête fraisée	C6L90 - U (*) - (**) G	

(\*) Ø Code

6 (3/16") 4,8 mm  
8 (1/4") 6,4 mm  
10 (5/16") 7,9 mm  
12 (3/8") 9,5 mm

(\*\*) Kenn-Nr. Klemmlänge, siehe Seite 2-3

code épaisseur de serrage, voir page 2-3

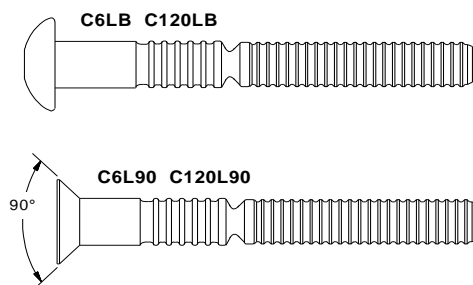
**Beispiel**

C6L Stahl verzinkt Flachrundkopf Ø 6,4 mm  
Bolzen **C6LB - R8 - 6G**  
Schliessring **2LC - R6G**  
Klemmbereich 7,9-11,1 mm  
Schliessring **3LC - 2R8G**  
Klemmbereich 6,3 - 9,5 mm mm

**Exemple**

C6L acier zingué tête plate Ø 6,4 mm  
boulon **C6LB - R8 - 6G**  
bague **2LC - R6G**  
capacité serrage 7,9-11,1 mm  
bague **3LC - 2R8G**  
capacité serrage 6,3 - 9,5 mm mm

**Bolzen/boulon**



**Schliessringe/bagues**

**LC/2LC**  
Standard Schliessring  
bague standard



**3LC**  
Flansch-Schliessring  
bague à embase

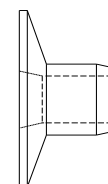


Sonderanwendungen/applications spéciales

**8LC**  
Niedrig-Schliessring  
bague courte



**3LCW**  
Schliessring mit grossem Flansch  
bague à embase large





**HFT Fasteners AG**

Bösch 37, CH-6331 Hünenberg

Telefon +41-41 780 70 01

E-Mail: [info@hft-fasteners.ch](mailto:info@hft-fasteners.ch)Internet: [www.hft-fasteners.ch](http://www.hft-fasteners.ch)

ISO 9001 Nr. 96-241-041

**Bruttopreise**

(Stahl verz. Flach- &amp; Senkkopf)

**C6L****Prix bruts**

(acier z. tête plate &amp; fraisée)

Stahl verz./ acier z.		Inox
<b>Bolzen / boulon Ø 4.8 mm</b> auf Anfrage / sur demande	<b>Bolzen/ boulon Ø 7.9 mm</b> Fr./100	<b>Bolzen / boulon Ø 4.8 mm</b> auf Anfrage / sur demande
C6LB-R6-2G	C6LB-R10-4G 32.60	C6LB-U6-2
C6LB-R6-3G	C6LB-R10-6G 33.80	C6LB-U6-3
C6LB-R6-4G	C6LB-R10-8G 34.70	C6LB-U6-4
C6LB-R6-5G	C6LB-R10-10G 35.60	C6LB-U6-5
C6LB-R6-6G	C6LB-R10-12G 36.40	C6LB-U6-6
C6LB-R6-7G	C6LB-R10-14G 37.20	Schliessring / bague
C6LB-R6-8G	C6LB-R10-16G 38.10	2LC-2CU6
C6LB-R6-10G	C6LB-R10-18G	3LC-2CU6
Schliessring / bague	C6LB-R10-20G	<b>Bolzen / boulon Ø 6.4 mm</b>
2LC-R6G	Schliessring / bague	C6LB-U8-3
3LC-2R6G	2LC-R10G 15.70	C6LB-U8-4
	3LC-2R10G 20.10	C6LB-U8-6
<b>Bolzen / boulon Ø 6.4 mm</b>	<b>Bolzen/boulon Ø 9.5 mm</b>	C6LB-U8-7
C6LB-R8-2G 16.40	C6LB-R12-4G 51.80	C6LB-U8-8
C6LB-R8-3G 16.70	C6LB-R12-6G 52.40	Schliessring / bague
C6LB-R8-4G 17.10	C6LB-R12-8G 59.30	2LC-2CU8
C6LB-R8-5G 17.20	C6LB-R12-10G 60.50	3LC-2CU8
C6LB-R8-6G 18.50	C6LB-R12-12G 62.20	<b>Bolzen / boulon Ø 7.9 mm</b>
C6LB-R8-7G 18.90	C6LB-R12-14G 63.50	C6LB-U10-4
C6LB-R8-8G 19.70	C6LB-R12-16G 64.70	C6LB-U10-6
C6LB-R8-9G	C6LB-R12-18G 66.60	Schliessring / bague
C6LB-R8-10G 21.50	C6LB-R12-20G	2LC-2CU10
C6LB-R8-12G		3LC-2CU10
C6LB-R8-16G		<b>Bolzen / boulon Ø 9.5 mm</b>
C6LB-R8-18G		C6LB-U12-6
Schliessring / bague	Schliessring / bague	C6LB-U12-8
2LC-R8G 8.70	2LC-R12G 22.60	C6LB-U12-10
3LC-2R8G 10.90	3LC-2R12G 31.50	Schliessring / bague
3LCW-2R8G 42.70		2LC-2CU12
		3LC-2CU12



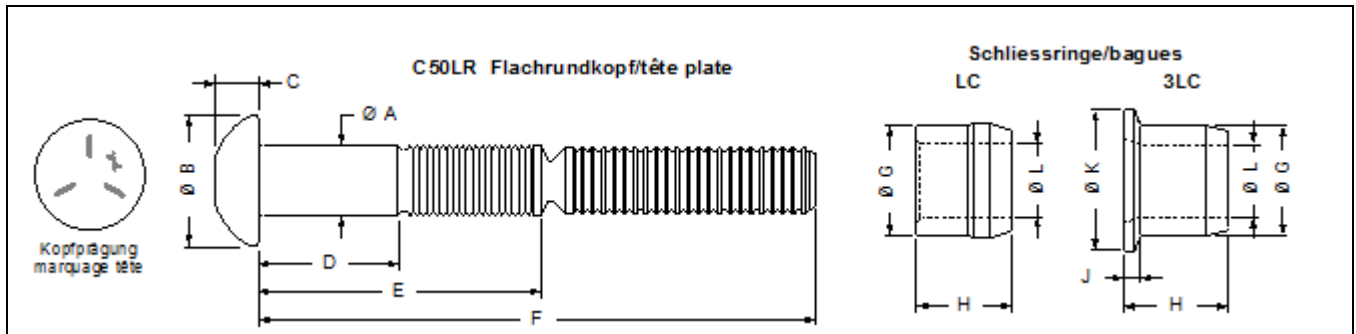
**Übersicht**

**Huckbolt C50LR (Qual. 8.8)**  
 Rundkopf / tête ronde

**Aperçu**

Festsitz bei dynamischer Beanspruchung.  
 Hohe und konstante Vorspannkraft.  
 Abriss immer bündig. Einfache Verarbeitung.

Précontrainte élevée et constante.  
 Accostage puissant. Cisaillement précis.  
 Pose rapide et simple.



Bolzen / boulon	Ø mm	✂ kN	→ ← kN	← → kN	Klemmbereich gamme de serrage min -- max mm	Schliessr./ bague
-----------------	---------	---------	-----------	-----------	--	-------------------

Stahl verz. Flachkopf / acier z. tête plate		C50LR-BR			2LC-		
16-Klb-Nr	G	12.7 (1/2")	64	53	75	6,5 - 80,0	R16G
20- "	G	15.9 (5/8")	100	85	120	6,5 - 79,5	R20G
24- "	G	19.1 (3/4")	144	126	178	19,0 - 104,0	R24G
28- "	G	22.2 (7/8")	193	175	246	25,5 - 109,5	R28G

Typ aufgrund des Klemmb. auf nachfolgenden Seiten wählen

Chosir **type** selon serrage sur pages suivantes

Stahl verz. Senkkopf / acier z. tête fraisée		C50L90-BR			2LC-		
16-Klb-Nr	G	12.7 (1/2")	64	53	75	6,5 - 80,0	R16G
20 "	G	15.9 (5/8")	100	85	120	6,5 - 79,5	R20G
24 "	G	19.1 (3/4")	144	126	178	19,0 - 104,0	R24G
28 "	G	22.2 (7/8")	193	175	246	25,5 - 109,5	R28G

Typ aufgrund des Klemmb. auf nachfolgenden Seiten wählen

Chosir **type** selon serrage sur pages suivantes

Beispiel	C50LR-BR16-20G & 2LC		Exemple
B = Flachkopf / tête bombée	-R = St.v. / ac.z.	16 = 16/32" = 12,7 mm	-4G = 32-38,5 mm

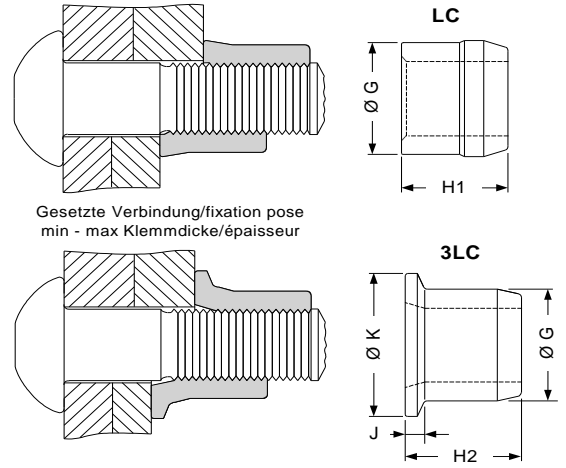
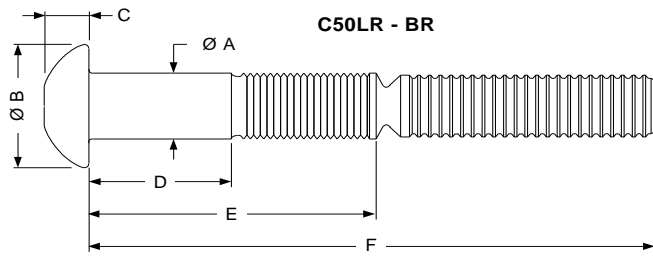
=> & Schliessring / bague => 2LC-R16G  
 (1" = 25,4 mm)

Preise auf Anfrage

Prix sur demande



**C50L<sup>®</sup> HV Schliessringbolzen  
boulon serti HR**



Gesetzte Verbindung/fixation pose min - max Klemmdicke/épaisseur

Nenn Ø	Ø A	Ø B	C	Ø G	H1	H2	J	Ø K
12,7 mm (1/2")	12,5 - 13,0	23,5	8,0	20,2	16,0	18,5	3,2	6,0
16 mm (5/8")	15,7 - 16,3	29,9	10,0	25,1	22,0	24,0	4,0	8,0
19 mm (3/4")	18,8 - 19,5	35,0	12,0	30,0	24,0	29,0	4,8	38,0
22 mm (7/8")	22,0 - 22,7	40,5	14,0	34,8	28,0	33,5	5,6	40,5

Klemmlängen-Tabelle Ø 12,7 mm (1/2") liste épaisseur de serrage

Klemmlängen-Tabelle Ø 16 mm (5/8") liste épaisseur de serrage

2 LC Klemmbereich cap. serrage		3LC Klemmbereich cap. serrage			D	E	F
min	max	min	max				
6,5	13,0	3,0	10,0	C50LR - BR16 - 4	6,5	31,0	85,0
12,5	19,5	9,5	16,5		8	12,5	37,0
19,0	26,0	16,0	23,0	12	19,0	43,5	98,0
25,5	32,5	22,5	29,0	16	25,5	50,0	105,0
32,0	38,5	28,5	35,5	20	32,0	56,0	111,0
38,0	45,0	35,0	42,0	24	38,0	62,5	117,0
44,5	51,5	41,5	48,0	28	44,5	69,0	124,0
51,0	58,0	47,5	54,5	32	51,0	75,0	130,0
57,5	64,0	54,0	61,0	36	57,5	81,5	136,0
63,5	70,5	60,5	67,5	40	63,5	88,0	143,0
70,0	77,0	67,0	73,5	44	70,0	94,5	149,0
76,5	83,5	73,0	80,0	48	76,5	100,5	156,0
LC - 2R16 G		3LC- 2R16 G		Schliessringe Stahl verzinkt bagues acier zingué			

2 LC Klemmbereich cap. serrage		3LC Klemmbereich cap. serrage			D	E	F
min	max	min	max				
6,5	13,0	2,5	9,5	C50LR - BR20 - 4	6,5	37,0	98,0
12,5	19,5	9,0	15,5		8	12,5	43,0
19,0	26,0	15,0	22,0	12	19,0	49,5	111,0
25,5	32,5	21,5	28,5	16	25,5	56,0	117,0
32,0	38,5	28,0	35,0	20	32,0	62,5	123,0
38,0	45,0	34,5	41,0	24	38,0	68,5	130,0
44,5	51,5	40,5	47,5	28	44,5	75,0	136,0
51,0	58,0	47,0	54,0	32	51,0	81,5	142,0
57,5	64,0	53,5	60,0	36	57,5	88,0	149,0
63,5	70,5	59,5	66,5	40	63,5	94,0	155,0
70,0	77,0	66,0	73,0	44	70,0	100,5	161,0
76,5	83,5	72,5	79,5	48	76,5	107,0	168,0
LC - 2R20 G		3LC- 2R20 G		Schliessringe Stahl verzinkt bagues acier zingué			

**Bolzen ebenfalls lieferbar verzinkt (Code G) boulons aussi livrable zingué**

Beispiel/exemple C50LR - BR16 - 20G

Beispiel/exemple C50LR - BR20 - 20G

Klemmlängen-Tabelle Ø 19 mm (3/4") liste épaisseur de serrage

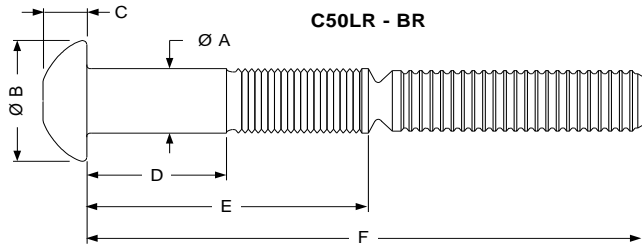
Klemmlängen-Tabelle Ø 22 mm (7/8") liste épaisseur de serrage

2 LC Klemmbereich cap. serrage		3LC Klemmbereich cap. serrage			D	E	F
min	max	min	max				
19,0	26,0	14,5	21,5	C50LR - BR24 - 12	19,0	51,0	123,0
25,5	32,5	21,0	27,5		16	25,5	57,5
32,0	38,5	27,0	34,0	20	32,0	64,0	136,0
38,0	45,0	33,5	40,5	24	38,0	70,5	142,0
44,5	51,5	40,0	47,0	28	44,5	76,5	149,0
51,0	58,0	46,5	53,0	32	51,0	83,0	155,0
57,5	64,0	52,5	59,5	36	57,5	89,5	161,0
63,5	70,5	59,0	66,0	40	63,5	95,5	168,0
70,0	77,0	65,5	72,5	44	70,0	102,0	174,0
76,5	83,5	72,0	78,5	48	76,5	108,5	180,0
83,0	89,5	78,0	85,0	52	83,0	114,5	187,0
89,0	96,0	84,5	91,5	56	89,0	121,0	193,0
95,5	102,0	91,0	97,5	60	95,5	127,5	199,0
101,5	108,5	97,0	104,0	64	101,5	134,0	206,0
LC - 2R24 G		3LC- 2R24 G		Schliessringe Stahl verzinkt bagues acier zingué			

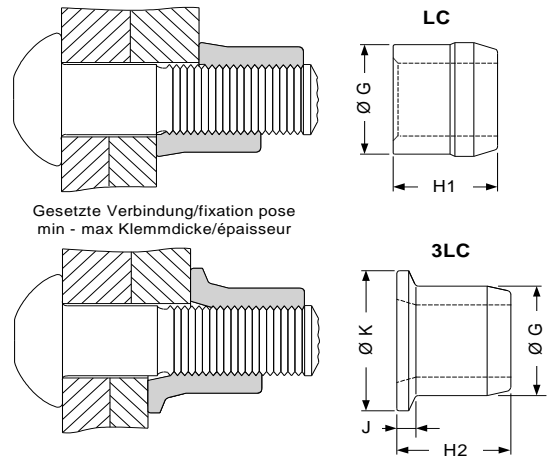
2 LC Klemmbereich cap. serrage		3LC Klemmbereich cap. serrage			D	E	F
min	max	min	max				
25,5	32,5	20,0	27,0	C50LR - BR28 - 16	25,5	61,5	137,0
32,0	38,5	26,5	33,5		20	32,0	68,0
38,0	45,0	33,0	39,5	24	38,0	74,0	149,0
44,5	51,5	39,0	46,0	28	44,5	80,5	156,0
51,0	58,0	45,5	52,5	32	51,0	87,0	162,0
57,5	64,0	52,0	58,5	36	57,5	93,5	167,0
63,5	70,5	58,0	65,0	40	63,5	99,5	175,0
70,0	77,0	64,5	71,5	44	70,0	106,0	181,0
76,5	83,5	71,0	78,0	48	76,5	112,5	188,0
83,0	89,5	77,5	84,0	52	83,0	118,5	194,0
89,0	96,0	83,5	90,5	56	89,0	125,0	200,0
95,5	102,0	90,0	97,0	60	95,5	131,5	207,0
101,5	108,5	96,5	103,0	64	101,5	137,5	213,0
108,0	115,0	102,5	109,5	68	108,0	144,0	219,0
LC - 2R28 G		3LC- 2R28 G		Schliessringe Stahl verzinkt bagues acier zingué			



**C50L<sup>®</sup> HV Schliessringbolzen**  
boulon serti HR



Nenn Ø	Ø A	Ø B	C	Ø G	H1	H2	J	Ø K
25,5 mm (1")	25,1 - 26,0	46,5	15,5	39,9	32,0	38,0	6,4	48,0
28,5 mm (1-1/8")	27,9 - 29,2	52,5	17,5	44,7	36,0			



Gesetzte Verbindung/fixation pose  
min - max Klemmdicke/épaisseur

Klemmlänge-Tabelle **Ø 25,5mm** (1") liste épaisseur de serrage

2 LC Klemmbereich cap. serrage		3LC Klemmbereich cap. serrage		C50LR - BR32 - 20	D	E	F
min	max	min	max				
32,0	38,5	26,0	32,5		nom	nom	max
38,0	45,0	32,0	39,0	24	38,0	78,0	167,0
44,5	51,5	38,5	46,0	28	44,5	84,5	173,0
51,0	58,0	45,0	52,0	32	51,0	91,0	180,0
57,5	64,0	51,5	58,0	36	57,5	97,0	186,0
63,5	70,5	57,5	64,5	40	63,5	103,5	192,0
70,0	77,0	64,0	71,0	44	70,0	110,0	199,0
76,5	83,5	70,5	77,0	48	76,5	116,0	205,0
83,0	89,5	76,5	83,5	52	83,0	122,5	211,0
89,0	96,0	83,0	90,0	56	89,0	129,0	218,0
95,5	102,0	89,5	96,0	60	95,5	135,0	224,0
101,5	108,5	95,5	102,5	64	101,5	141,5	231,0
108,0	115,0	102,0	109,0	68	108,0	148,0	237,0
114,5	121,5	108,5	115,5	72	114,5	154,0	243,0
121,0	128,0	115,0	121,5	76	121,0	160,5	250,0
127,5	134,0	121,0	128,0	80	127,5	167,0	256,0
133,5	140,5	127,5	134,0	84	133,5	173,0	262,0
<b>2LC - 2R32 G</b>		<b>3LC- 2R32 G</b>		<b>Schliessringe Stahl verzinkt bagues acier zingué</b>			

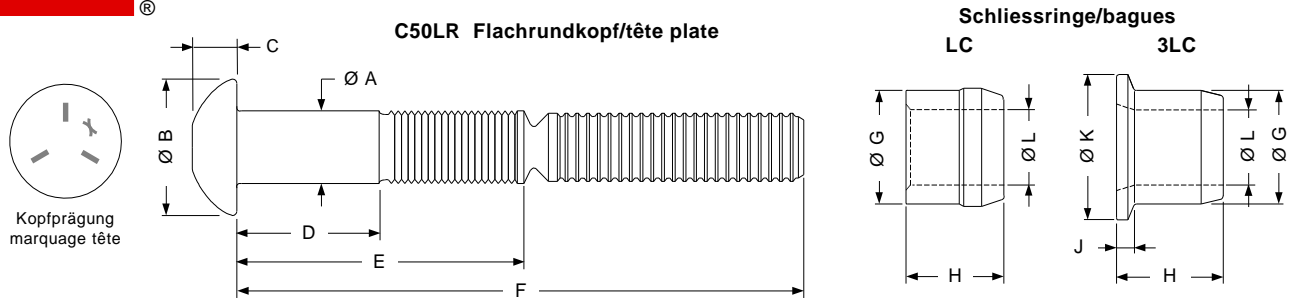
Klemmlänge-Tabelle **Ø 28,5mm** (1-1/8") liste épaisseur de serrage

2 LC Klemmbereich cap. serrage		C50LR - BR36 - 56	D	E	F
min	max				
89,0	96,0		nom	nom	max
95,5	102,0	60	89,0	133,5	222,0
101,5	108,5	64	95,5	140,0	229,0
108,0	115,0	68	101,5	146,0	235,0
114,5	121,5	72	108,0	152,5	242,0
121,0	128,0	76	114,5	159,0	248,0
127,5	134,0	80	121,0	165,0	254,0
133,5	140,5	84	127,5	171,5	261,0
140,0	147,0	88	133,5	178,0	267,0
146,5	153,0	92	140,0	184,0	273,0
			146,5	190,5	280,0
<b>2LC - 2R36 G</b>		<b>Schliessringe Stahl verzinkt bagues acier zingué</b>			

Bolzen ebenfalls lieferbar verzinkt (Code G) boulons aussi livrable zingué  
Beispiel/exemple C50LR - BR32 - 40G Beispiel/exemple C50LR - BR36 - 40G



# C50L® HV Schliessringbolzen boulon serti HR



Nenn Ø	C50LR Bolzen/boulon				Ø max	LC / 3LC Schliessringe/bagues					D-E-F (*) Code
	Bezeichnung désignation	Ø A	Ø B nom	C nom		Bezeichnung désignation	Ø G nom	H nom	J nom	Ø K max	
12,7 mm (1/2")	C50LR - BR16 - (*)	12,5 - 13,0	23,5	8,0	14,5	LC - 2R16 G	20,2	16,0			13,4
						3LC - 2R16 G		18,5	3,2	25,5	
16 mm (5/8")	C50LR - BR20 - (*)	15,7 - 16,3	29,0	10,0	17,5	LC - 2R20 G	25,1	22,0			16,7
						3LC - 2R20 G		24,0	4,0	32,0	
19 mm (3/4")	C50LR - BR24 - (*)	18,8 - 19,5	35,0	12,0	21,0	LC - 2R24 G	30,0	24,0			19,9
						3LC - 2R24 G		29,0	4,8	38,0	
22 mm (7/8")	C50LR - BR28 - (*)	22,0 - 22,7	40,5	14,0	24,0	LC - 2R28 G	34,8	28,0			23,4
						3LC - 2R28 G		33,5	5,6	40,5	
25,5 mm (1")	C50LR - BR32 - (*)	25,1 - 26,0	46,5	15,5	27,0	LC - 2R32 G	39,9	32,0			26,4
						3LC - 2R32 G		38,0	6,4	48,0	
28,5 mm (1-1/8")	C50LR - BR36 - (*)	27,9 - 29,2	52,5	17,5	31,0	LC - 2R36 G	44,7	36,0			29,6

### Werkstoff matière

C50LR Bolzen/boulon	LC/3LC Schliessringe/bagues
Kohlenstoffstahl vergütet/acier en carbone traite schwarz/noir	Kohlenstoffstahl zinguè min. 8 [µm] acier en carbone farblos chromatiert (CR6-frei) mit Trockenschmierfilm chromotation jaune trivalente et lubrifiant sec
auch lieferbar verzinkt min. 8 [µm] aussi livrable zinguè farblos chromatiert (CR6-frei) chromotation claire trivalente	

### (1) Mindest-Festigkeitswerte [kN] valeurs résistance min.

Nenn Ø	Scher/cisaillement (2)	Zug/traction	Vorpannkraft (Fv) précontrainte
12,7 mm (1/2")	64,0	75,8	53,6
16 mm (5/8")	100,1	120,6	85,4
19 mm (3/4")	144,2	178,5	126,4
22 mm (7/8")	193,0	246,5	174,6
25,5 mm (1")	251,4	323,5	229,2
28,5 mm (1-1/8")	309,3	369,1	260,1

(2) einschneitig/simple

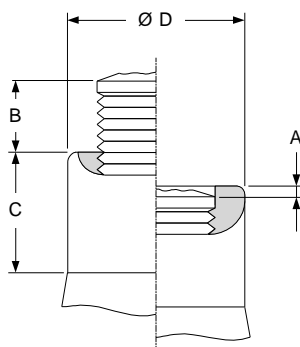
(1) Mindest-Festigkeitswerte nach U.S. Norm ASTM-A325 (Grade 5)  
Zugfestigkeit/traction 820 N/mm<sup>2</sup> Streckgrenze/limite élastique 640 N/mm<sup>2</sup>  
entspricht HV Schrauben Festigkeitsklasse 8.8/valeurs correspondent à la nuance d'acier 8.8

### Vergleich/comparaison (Fv) HV Schrauben

Gewinde	8.8 [kN]	10.9 [kN]
M12x1,75	39,5	55,5
M16x2	75,0	105,0
M20x2,5	117,0	164,0
M22x2,5	145,0	205,0
M24x3	169,0	237,0
M27x3	221,0	311,0
M30x3,5	269,0	379,0

(Fv) 90% Ausnützung der Streckgrenze  
(Fv) 90% utilisation limité élastique

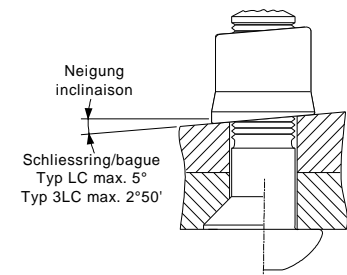
### Kontrolldaten der gesetzten Verbindung - fiche de contrôle de pose



Nenn Ø	A max	B max	C min	Ø D max	(1) Prüflöhre Artikel-Nr.
12,7 mm (1/2")	1,6	9,5	10,3	18,6	HG95-16
16 mm (5/8")			15,9	23,3	HG95-20-1
19 mm (3/4")			16,7	28,2	HG95-24
22 mm (7/8")			19,0	32,6	HG95-28
25,5 mm (1")			22,2	37,2	HG96-32
28,5 mm (1-1/8")			23,0	41,8	HG95-36

(1) optional

Richtig gesetzte Schliessringbolzen erfüllen die aufgeführten Grenzwerte. Sichtkontrolle ist die Praxis, Bolzenabriss mit verformtem Schliessring.  
Fixations installés correctement réaliser les dimensions spécifiée. Le contrôle visuelle est la pratique, rupture de la tige avec bague déformé.



C50L ebenfalls erhältlich in Aluminium-Legierungen und Rostfrei / C50L aussi livrable en alliages d'aluminium et acier inoxydable

Nenn Ø	2024 Aluminium (Al Cu Mg2)			6061 Aluminium (Al Mg Si0,5)			Aisi 305 Rostfrei/inox (1.4303)		
	Mindest-Festigkeitswerte [kN] résistance min.			Mindest-Festigkeitswerte [kN] résistance min.			Mindest-Festigkeitswerte [kN] résistance min.		
	Scher (2) cisaillement	Zug traction	Vorpannkraft précontrainte	Scher (2) cisaillement	Zug traction	Vorpannkraft précontrainte	Scher (2) cisaillement	Zug traction	Vorpannkraft précontrainte
12,7 mm (1/2")	32,5	34,9	26,2	23,6	21,8	19,6	61,8	75,8	53,6
16 mm (5/8")	50,7	54,7	40,9	36,9	34,1	30,7	93,4	120,5	85,4
19 mm (3/4")	72,9	78,7	59,2	52,9	49,1	44,2	134,8	178,4	126,3

(2) einschnittig/simple

C50L Verkaufsprogramm / programme de vente

Werkstoff/matière	Kopfform/tête boulon	Artikel-Nr. Bolzen/no d'article boulon	Artikel-Nr. Schliessring/no d'article bague
Stahl/acier	Flachrundkopf/tête plate	C50LR - BR (*) - (**) - (***)	LC - 2R (*) - G 3LC - 2R (*) - G
	90° Senkkopf/tête fraisée	C50L90 - BR (*) - (**) - (***)	
	60° Senkkopf/tête fraisée	C50L60 - BR (*) - (**) - (***)	
Aluminium 2024 (Al Cu Mg2)	Flachrundkopf/tête plate	C50LR - C (*) - (**)	LC - F (*) 3LC - F (*)
	90° Senkkopf/tête fraisée	C50L90 - C (*) - (**)	
Aluminium 6061 (Al Mg Si0,5)	Flachrundkopf/tête plate	C50LR - F (*) - (**)	LC - I (*) 3LC - I (*)
	90° Senkkopf/tête fraisée	C50L90 - F (*) - (**)	
Rostfrei/Inox Aisi 305 (1.4303)	Flachrundkopf/tête plate	C50LR - U (*) - (**)	LC - 2CU (*) 3LC - 2CU (*)
	90° Senkkopf/tête fraisée	C50L90 - U (*) - (**)	

Bestellschlüssel / code de commande

**C50L R BR 16 20 G**

(\*\*\*) Oberfläche/surface  
**G** Stahl verzinkt/acier zingué  
ohne Stahl schwarz/sans acier noir

(\*\*) Kenn-Nr. Klemmlänge  
code épaisseur de serrage

(\*) Ø Code  
**16** (1/2") 12, 7 mm  
**20** (5/8") 16 mm  
**24** (3/4") 19 mm  
**28** (7/8") 22 mm  
**32** (1") 25,5 mm  
**36** (1-1/8") 28,5 mm

Werkstoff/matière  
**BR** Stahl/acier  
**C** 2024 Aluminium  
**F** 6061 Aluminium  
**U** Rostfrei/acier inoxydable

Kopfform/tête  
**R** Flachrundkopf/tête plate  
**90** Senkkopf 90°/tête fraisée  
**60** Senkkopf 60°/tête fraisée

HUCK Produkt Benennung/Identification du produit

**LC 2R 16 G**

Oberfläche/surface  
**G** Stahl verzinkt/acier zingué

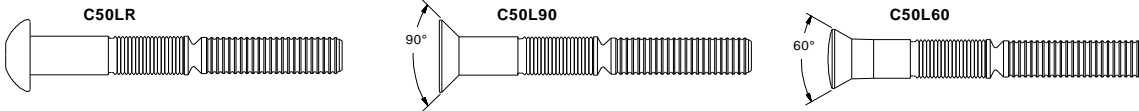
(\*) Ø Code  
**16** (1/2") 12, 7 mm  
**20** (5/8") 16 mm  
**24** (3/4") 19 mm  
**28** (7/8") 22 mm  
**32** (1") 25,5 mm  
**36** (1-1/8") 28,5 mm

**2R** Stahl/acier  
**F** 6061-T7 Aluminium  
**I** 6061 Aluminium  
**2CU** Rostfrei/acier inoxydable

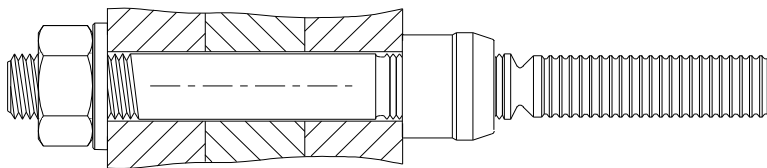
**LC** Standard Schliessring/bague standard  
**3LC** Flansch-Schliessring/bague à embase

**LC**

**3LC**



Beispiel Sonderausführung nach Kundenspezifikation  
exemple fabrication spéciale selon plan



## HFT Fasteners AG

Bösch 37, CH-6331 Hünenberg

Telefon +41-41 780 70 01

E-Mail: [info@hft-fasteners.ch](mailto:info@hft-fasteners.ch)

Internet: [www.hft-fasteners.ch](http://www.hft-fasteners.ch)

ISO 9001 Nr. 96-241-041



### C50LR

C50LR-BR- St. verz./ ac. z.	Karton à	kg / 100	Fr. / 100
<b>C50LR-BR16-4G</b> <b>Ø 12,7 mm</b>	200	8,3	Preise auf Anfrage Prix à demander
<b>C50LR-BR16-8G</b>	200	9,0	
<b>C50LR-BR16-12G</b>	150	9,6	
<b>C50LR-BR16-16G</b>	150	10,3	
<b>C50LR-BR16-20G</b>	150	10,9	
<b>C50LR-BR16-24G</b>	150	11,6	
<b>C50LR-BR16-28G</b>	150	12,2	
<b>C50LR-BR16-32G</b>	100	12,9	
<b>Schliessring / bague 2LC-2R16G</b>	800	2,2	
<b>Schliessring / bague 3LC-2R16G</b>	500	2,8	
<b>C50LR-BR20-4G</b> <b>Ø 15,9 mm</b>	100	15,4	Preise auf Anfrage Prix à demander
<b>C50LR-BR20-8G</b>	100	16,4	
<b>C50LR-BR20-12G</b>	100	17,4	
<b>C50LR-BR20-16G</b>	100	18,5	
<b>C50LR-BR20-20G</b>	75	19,5	
<b>C50LR-BR20-24G</b>	75	20,5	
<b>C50LR-BR20-28G</b>	75	21,5	
<b>C50LR-BR20-32G</b>	75	22,5	
<b>Schliessring / bague 2LC-2R20G</b>	400	4,5	
<b>Schliessring / bague 2LC-2R20GL</b>	400	4,5	
<b>Schliessring / bague 3 LC-2R20G</b>	300	5,5	
<b>C50LR-BR24-8G</b> <b>Ø 19,1 mm</b>	60	27,5	Preise auf Anfrage Prix à demander
<b>C50LR-BR24-12G</b>	60	29,0	
<b>C50LR-BR24-16G</b>	60	30,4	
<b>C50LR-BR24-20G</b>	50	31,9	
<b>C50LR-BR24-24G</b>	50	33,3	
<b>C50LR-BR24-28G</b>	50	34,8	
<b>C50LR-BR24-32G</b>	50	36,2	
<b>C50LR-BR24-36G</b>	50	37,7	
<b>C50LR-BR24-40G</b>	40	39,1	
<b>C50LR-BR24-44G</b>	40	40,7	
<b>C50LR-BR24-48G</b>	40	41,7	
<b>C50LR-BR24-52G</b>	40	43,5	
<b>Schliessring / bague 2LC-2R24G</b>	250	7,2	
<b>Schliessring / bague 3LC-2R24G</b>	200	9,7	

# HFT Fasteners AG

Bösch 37, CH-6331 Hünenberg  
 Telefon +41-41 780 70 01  
 E-Mail: info@hft-fasteners.ch  
 Internet: [www.hft-fasteners.ch](http://www.hft-fasteners.ch)



ISO 9001 Nr. 96-241-041

## Übersicht

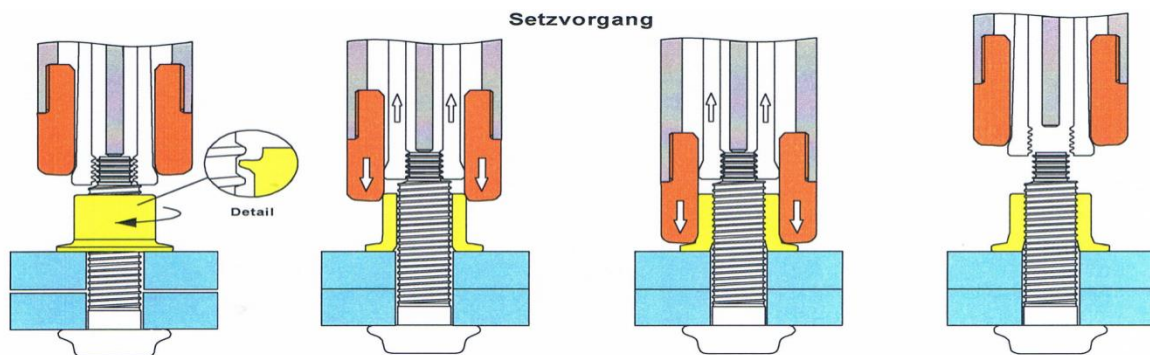
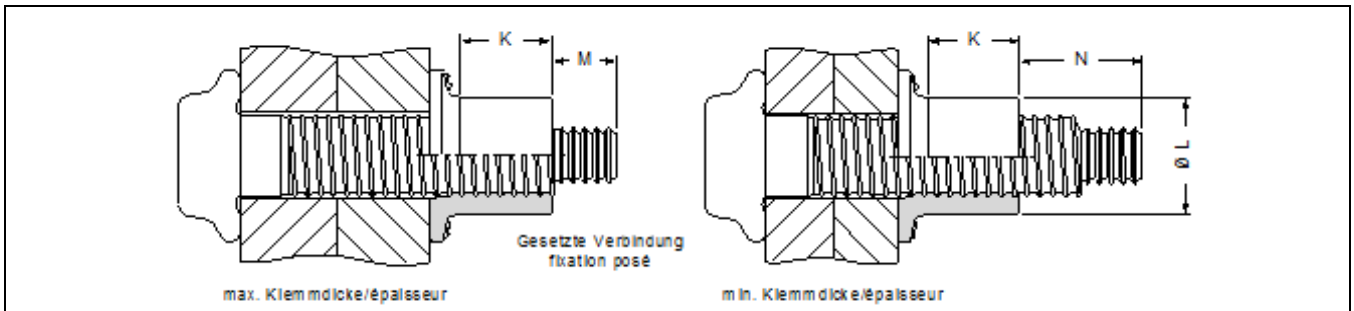
## Bob-Tail

(Qual. 10.9)

## Aperçu

Aussergewöhnlich vibrations- und ermüdungsfest.  
 Festsitz bei dynamischer Beanspruchung.  
 Hohe Vorspannkraft. Keine Trennstelle, keine  
 Korrosion. Rasche, einfache und geräuscharme  
 Verarbeitung.

Extrêmement résistant aux vibrations et  
 adhération très puissante. Précontrainte  
 élevée et constante. Sans rupture et par  
 conséquent pas de corrosion. Pose  
 rapide, simple et silencieuse.



Bolzen / boulon MBT-DT	Ø mm	✂ kN	→ ← kN	← → kN	Klemmbereich gamme de serrage min - max mm	Schliessring / bague MBTC-R
12-Klb-Nr G	12	65	64	87	5 - 80	12BL
14- " G	14	94	87	120	5 - 80	14BL
16- " G	16	122	116	163	5 - 80	16BL
20- " G	20	182	181	255	5 - 80	20BL

Typ aufgrund des Klemmbereiches auf nachfolgender Seite wählen

Chosir **type** selon serrage page suivante

Beispiel	MBT- DT12-20G		Exemple
Bolzen / boulon Bob Tail	G = St.v. / ac.z.	DT12 = Ø 12 mm	-20 = 15-25 mm

=> & Schliessring / bague => **MBTC-R12BL**

Hydraulik Aggregat	HK 432-BT				agregat hydraulique
für Bolzen	Ø 12 mm	Ø 14 mm	Ø 16 mm	Ø 20 mm	pour boulon
Werkzeuge	<b>BTT25</b>	<b>BTT25</b>	<b>BTT35</b>	<b>BTT57</b>	<b>outils</b>
Zugköpfe	<b>99-7850</b>	<b>99-7854</b>	<b>99-7851</b>	<b>99-7852</b>	<b>nez de pose</b>

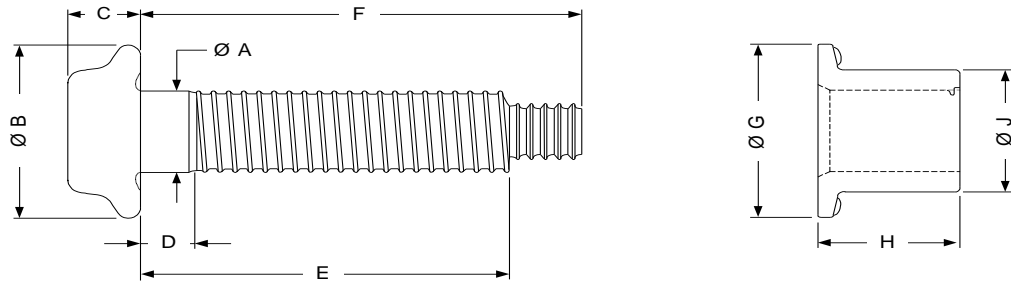
Preise auf Anfrage

prix à demander





**Bob-Tail®** Schliessringbolzen Festigkeitsklasse 10.9  
 boulon serti nuance d'acier 10.9



**Nenn Ø 12 mm**

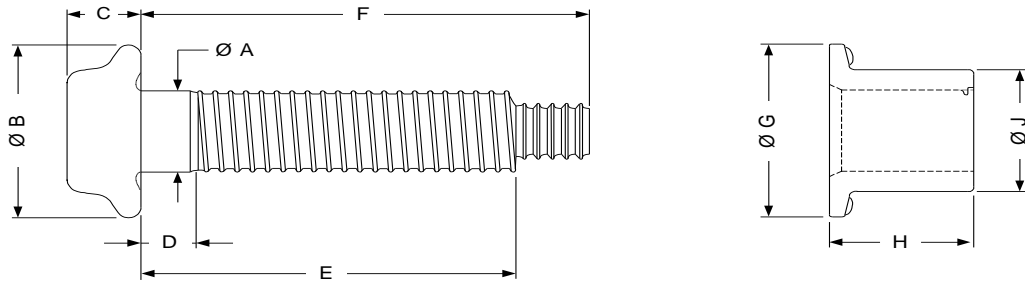
Klemmbereich cap. serrage		Bolzen schwarz boulon noir	Bolzen verzinkt boulon zingué	Ø A max	Ø B max	C nom	D nom	E nom	F nom	verz. / zingué			
min	max									Fr./100 brutto	Ø G max    H max    Ø J min		
5	15	MBT - DT12 - 10	MBT - DT12 - 10G	12,0	25,5	9,5	4,0	34,5	46,0	Preise auf Anfrage Prix à demander	Ø G max 25,5	H max 17,7	Ø J min 18,3
10	20		15G					39,5	51,0				
15	25		20G					44,5	56,0				
20	30		25G					49,5	61,0				
25	35		30G					54,5	66,0				
30	40		35G					59,5	71,0				
35	45		40G					64,5	76,0				
40	50		45G					69,5	81,0				
45	55		50G					74,5	86,0				
50	60		55G					79,5	91,0				
55	65		60G					84,5	96,0				
60	70		65G					89,5	101,0				
65	75		70G					94,5	106,0				
70	80		75G					99,5	111,0				
		Schliessring verzinkt/bague zingué MBTC - R12BL											

**Nenn Ø 14 mm**

Klemmbereich cap. serrage		Bolzen schwarz boulon noir	Bolzen verzinkt boulon zingué	Ø A max	Ø B max	C nom	D nom	E nom	F nom	verz. / ingué			
min	max									Fr./100 brutto	Ø G max    H max    Ø J min		
5	15	MBT - DT14 - 10	MBT - DT14 - 10G	14,0	30,0	11,5	4,0	37,5	49,0	Preise auf Anfrage Prix à demander	Ø G max 30,0	H max 21,0	Ø J min 21,1
10	20		15G					42,5	54,0				
15	25		20G					47,5	59,0				
20	30		25G					52,5	64,0				
25	35		30G					57,5	69,0				
30	40		35G					62,5	74,0				
35	45		40G					67,5	79,0				
40	50		45G					72,5	84,0				
45	55		50G					77,5	89,0				
50	60		55G					82,5	94,0				
55	65		60G					87,5	99,0				
60	70		65G					92,5	104,0				
65	75		70G					97,5	109,0				
70	80		75G					102,5	114,0				
		Schliessring verzinkt/bague zingué MBTC - R14BL											



## Bob-Tail® Schliessringbolzen Festigkeitsklasse 10.9 boulon serti nuance d'acier 10.9



### Nenn Ø 16 mm

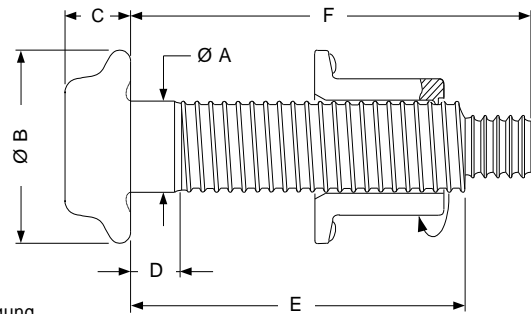
Klemmbereich cap. serrage	Bolzen schwarz boulon noir	Bolzen verzinkt boulon zingué	Ø A max	Ø B max	C nom	D nom	E nom	F nom	verz. / zingué					
									Fr./100 brutto					
min	max								Preise auf Anfrage Prix à demander					
5	15	MBT - DT16 - 10	16,0	34,0	12,0	4,0	40,0	52,0						
10	20	15					45,0	57,0						
15	25	20					50,0	62,0						
20	30	25					55,0	67,0						
25	35	30					60,0	72,0						
30	40	35					65,0	77,0						
35	45	40					70,0	82,0						
40	50	45	75,0	87,0										
45	55	50	80,0	92,0										
50	60	55	85,0	97,0										
55	65	60	90,0	102,0										
60	70	65	95,0	107,0										
65	75	70	100,0	112,0										
70	80	75	105,0	117,0										
Schliessring verzinkt / bague zingué MBTC - R16BL												Ø G max	H max	Ø J min
												34,0	23,7	24,0

### Nenn Ø 20 mm

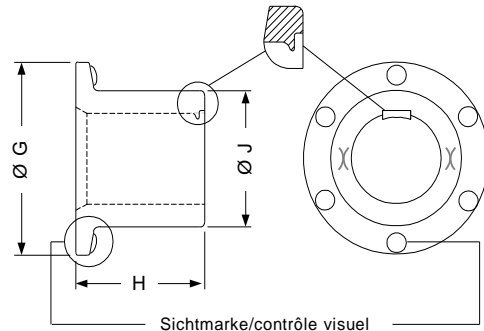
Klemmbereich cap. serrage	Bolzen schwarz boulon noir	Bolzen verzinkt boulon zingué	Ø A max	Ø B max	C nom	D nom	E nom	F nom	verz. / zingué					
									Fr./100 brutto					
min	max								Preise auf Anfrage Prix à demander					
15	25	MBT - DT20 - 20	20,0	42,5	16,0	4,0	56,0	71,0						
20	30	25					61,0	76,0						
25	35	30					66,0	81,0						
30	40	35					71,0	86,0						
35	45	40					76,0	91,0						
40	50	45					81,0	96,0						
45	55	50					86,0	101,0						
50	60	55	91,0	106,0										
55	65	60	96,0	111,0										
60	70	65	101,0	116,0										
65	75	70	106,0	121,0										
70	80	75	111,0	126,0										
Schliessring verzinkt / bague zingué MBTC - R20BL												Ø G max	H max	Ø J min
												42,5	29,6	30,2



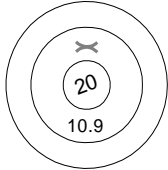
# Bob-Tail® Schliessringbolzen Festigkeitsklasse 10.9 boulon serti nuance d'acier 10.9



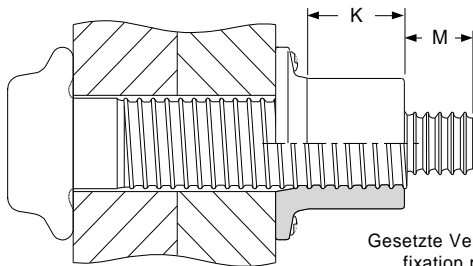
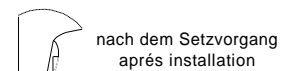
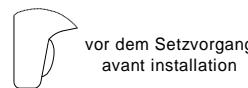
Verliersicherung Schliessring auf Bolzen  
griffe pour pré-assemblage bague sur la tige



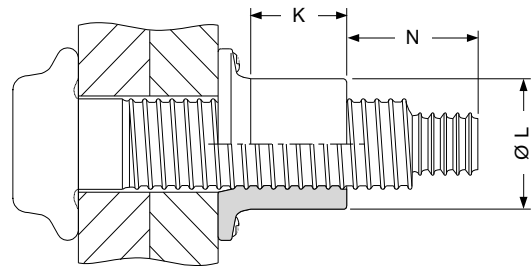
Kopfprägung  
marquage tête



X Herstellerzeichen/sigle fabricant  
Code Klemmlänge/épaisseur  
#20 (15 mm - 25 mm)  
Festigkeitsklasse 10.9



max. Klemmdicke/épaisseur



min. Klemmdicke/épaisseur

Gesetzte Verbindung  
fixation posé

Nenn Ø	Bolzen/boulon				Ø max	Schliessring/bague				Gesetzte Verbindung/fixation posé			
	Bezeichnung désignation	Ø A max	Ø B max	C nom		Bezeichnung désignation	Ø G max	H max	Ø J min	K min	Ø L max	M min	N max
12 mm	MBT - DT12 - (*)	12,0	25,5	9,5	13,5	MBTC - R12BL	25,5	17,7	18,3	13,1	17,3	11,0	24,0
14 mm	MBT - DT14 - (*)	14,0	30,0	11,5	15,5	MBTC - R14BL	30,0	21,0	21,1	15,5	20,2	11,0	24,5
16 mm	MBT - DT16 - (*)	16,0	34,0	12,0	17,5	MBTC - R16BL	34,0	23,7	24,0	17,4	23,1	11,0	23,3
20 mm	MBT - DT20 - (*)	20,0	42,5	16,0	22,0	MBTC - R20BL	42,5	29,6	30,2	22,5	28,8	13,5	28,5

(\*) Code Klemmlänge/épaisseur, D/E/F Seite/page 2-3

## (1) Mindest-Festigkeitswerte [kN] valeurs de résistance minimales

Nenn Ø	Scher (2) cisaillement	Zug traction	Vorpannkraft (Fv) précontrainte
12 mm	65,4	87,7	64,9
14 mm	94,0	120,0	87,0
16 mm	122,0	163,0	116,0
20 mm	182,0	255,0	181,0

(2) einschnittig/simple

(1) nach/selon U.S. Norm ASTM-A490M (Class 10.9)  
Zugfestigkeit/traction 1040 N/mm<sup>2</sup> Streckgrenze/limité d'élasticité 940 N/mm<sup>2</sup>

Vergleich Regelvorspannkkräfte (Fv) HV Schrauben  
comparaison valeurs indicatives (Fv) vis à haute résistance

Gewinde	10.9 [kN]
M12x1,75	55,5
M14x2	76,0
M16x2	105,0
M20x2,5	164,0

(Fv) 90% Ausnützung der Streckgrenze  
(Fv) 90% utilisation limitée d'élasticité

## Werkstoff matière

MBT-DT Bolzen/boulon	MBTC-R Schliessring/bague
Legierter Kohlenstoffstahl/acier en carbone allié schwarz/noir	Kohlenstoff-Stahl/acier en carbone verzinkt/zingué 8 [µm] schwarz chromatiert mit Trocken-Schmierfilm chromotation noire avec lubrifiant sec
mit Bezeichnung/avec suffixe "G" verzinkt/zingué 8 [µm] farblos chromatiert/chromotation claire Beispiel/exemple: MBT-DT16 - (*) G	

# HFT Fasteners AG

Bösch 37, CH-6331 Hünenberg

Telefon +41-41 780 70 01

E-Mail: [info@hft-fasteners.ch](mailto:info@hft-fasteners.ch)

Internet: [www.hft-fasteners.ch](http://www.hft-fasteners.ch)

ISO 9001 Nr. 96-241-041



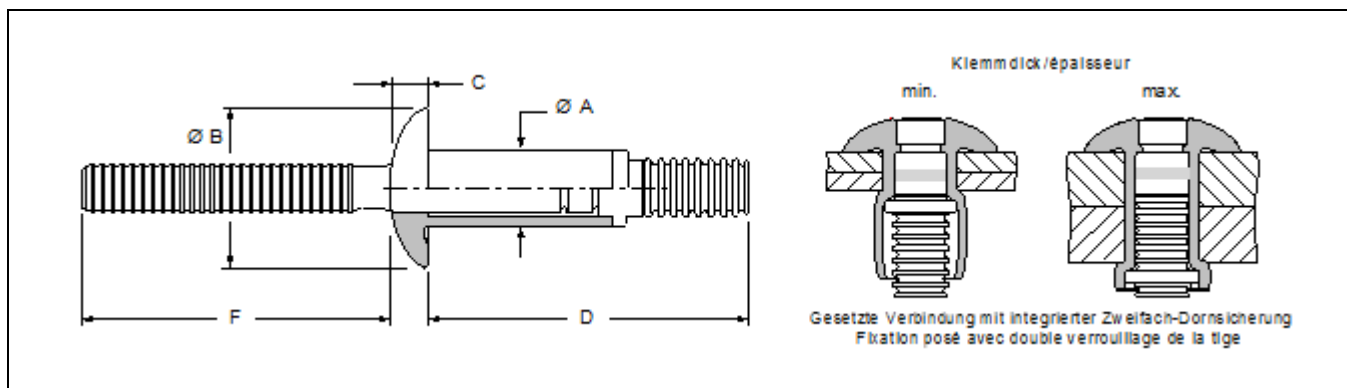
## Übersicht

**HuckLok™**

## Aperçu

**Doppelte mechanische Nietdornsicherung.**  
**Grosser Klemmbereich.**  
**Hohe Anpresskraft.**



**Double verrouillage mécanique de la tige. Grande gamme de serrage.**  
**Précontrainte élevée.**



**Stahl verz. nur Flachkopf**

**HKLP-R**

**acier z. seulement tête plate**

Code	Ø mm	Kl / serr mm - mm	 mm	 kN	→ ← kN	← → kN	Ø B mm	C max mm	D max mm	F nom mm	Fr./100 brutto
<b>HKLP-R8-6</b>	<b>6,4</b> (1/4")	2,5 - 9,5	6,6 – 6,9	15,5	1,3	8,4	13,5	3,2	27,0	30,0	<b>44.00</b>
<b>HKLP-R8-7</b>		4,8 - 11,0							28,5		<b>49.10</b>
<b>HKLP-R8-10</b>		9,5 - 15,9							33,5		<b>57.90</b>
<b>HKLP-R8-12</b>		12,7 - 19,0							36,5		<b>72.90</b>
<b>HKLP-R8-14</b>		15,9 - 22,0							39,5		<b>83.10</b>
<b>HKLP-R8-18</b>		22,2 - 28,6							46,0		auf Anfrage
<b>HKLP-R8-20</b>		25,4 - 31,8							49,0		auf Anfrage

# HFT Fasteners AG

Bösch 37, CH-6331 Hünenberg  
 Telefon +41-41 780 70 01  
 E-Mail: info@hft-fasteners.ch  
 Internet: [www.hft-fasteners.ch](http://www.hft-fasteners.ch)



ISO 9001 Nr. 96-241-041

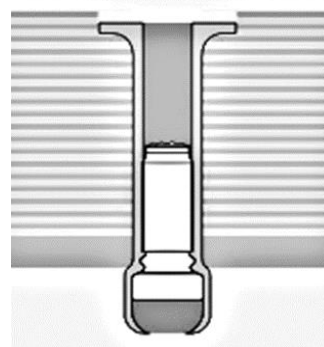
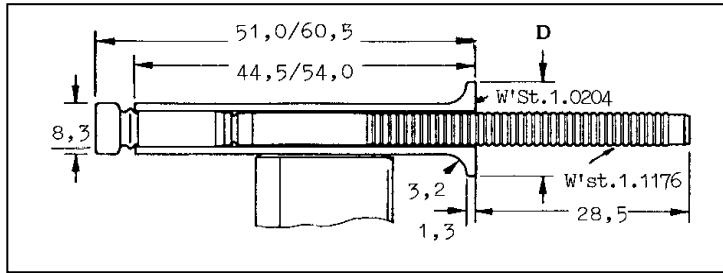
## Übersicht

## Floor-Tight

## Aperçu

Selbst-versenkender dichter Befestiger aus verzinktem Stahl für Fahrzeug- und Ladebrücken-Böden.

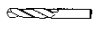

Rivet étanche, autofraisant en acier zingué pour planchers de voitures et camions.



### PWF-R10- (wood)

#### Für Verbundmaterial auf Stahl

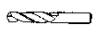

#### Pour composites sur acier

	Ø	d	Kl / serr			→	←→	Verp.- einheit	Fr./100
	mm	mm	mm - mm	mm	kN	kN	kN	unité	brutto
<b>PWF-R10-20</b>	17,5	8,3	19 - 35	8,4 - 8,6	19,1	1,3	13,4	500	<b>207.00</b>

### PMF-R10- (metal)

#### Für Blech beschichtetes Verbundmaterial

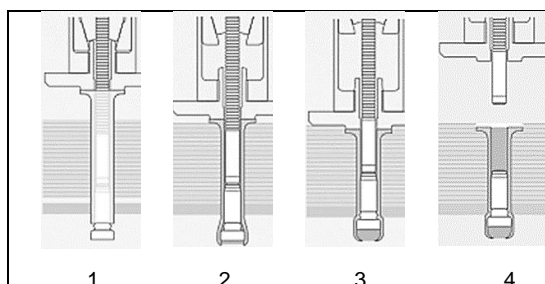
#### Pour composites revetus d'acier

	Ø	d	Kl / serr			→←	←→	Einheit	Fr./100
	mm	mm	mm - mm	mm	kN	kN	kN	unité	Brutto
<b>PMF-R10-20</b>	14,3	8,3	19 - 35	8,4 - 8,6	19,1	1,3	13,4	500	Preise auf Anfrage Prix à demander
<b>PMF-R10-26</b>			19 - 41						

#### Setzwerkzeug

pneumatisch 256  
 hydraulisch 2581-2

Zugkopf 99-3452



#### outil

pneumatique 256  
 hydraulique 2581-2

nez de pose 99-3452

## HFT Fasteners AG

Bösch 37, CH-6331 Hünenberg

Telefon +41-41 780 70 01

E-Mail: [info@hft-fasteners.ch](mailto:info@hft-fasteners.ch)

Internet: [www.hft-fasteners.ch](http://www.hft-fasteners.ch)

ISO 9001 Nr. 96-241-041



## Übersicht

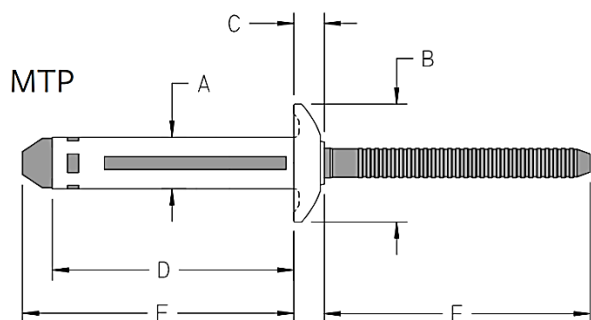
### Magna-Tite

Alu / Alu

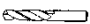
## Aperçu

Für Dünublech und Verbundwerkstoffe.  
Mit Polymerdichtung unter Kopf.  
TIR-Zulassung.

Pour tôles minces et composites.  
Avec étanchéité polymère sous la tête.  
Rupture du mandrin à fleur. Certifié TIR



### MTP-B

	∅ mm	Kl / serr mm - mm	 mm	✂ kN	→ ← kN	← → kN	E mm	B mm	Fr./100 brutto
<b>MTP-B6-5S</b>	4,8	1,3 - 7,9	5,2 - 5,5	2,4	0,3	1,7	26	11,5	<b>65.00</b>
<b>MTP-B8-6S</b>	6,1	3,2 - 9,5	6,4 - 6,6	4,2	0,3	2,6	28	13,5	<b>83.40</b>

**HFT Fasteners AG**  
Bösch 37, CH-6331 Hünenberg  
Telefon +41-41 780 70 01  
E-Mail: [info@hft-fasteners.ch](mailto:info@hft-fasteners.ch)  
Internet: [www.hft-fasteners.ch](http://www.hft-fasteners.ch)

ISO 9001 Nr. 96-241-041



*Die Preise auf den nachfolgenden Seiten sind **netto** + MWST*

*Les prix sur les pages suivantes sont **nets** + TVA*

## HFT Fasteners AG

Bösch 37, CH-6331 Hünenberg

Telefon +41-41 780 70 01

E-Mail: [info@hft-fasteners.ch](mailto:info@hft-fasteners.ch)

Internet: [www.hft-fasteners.ch](http://www.hft-fasteners.ch)

ISO 9001 Nr. 96-241-041



## Werkzeuge

### K 25

Hebelnietgerät für  
Alu-Nieten bis  $\varnothing$  7,8 mm  
Stahl-Nieten bis  $\varnothing$  6,4 mm



1,5 kg

Fr. 85.50 netto  
(W00K20)

## Outils

### K 25

Outil à river pour  
Rivets alu jusqu'à  $\varnothing$  7,8 mm  
rivets acier jusqu'à  $\varnothing$  6,4 mm

### RAC 171

Hydraulisch-pneumatische  
Nietpistole mit Dornfänger  
für  
Alu-Nieten bis  $\varnothing$  = 7,8 mm  
Stahl & Inox bis  $\varnothing$  = 6,4 mm  
Magna-Lok bis  $\varnothing$  = 4,8 & 6,4

Druckluft 5,5-7 bar  
Arbeitshub 23 mm  
Zugkraft 19'000 N  
Luftverbrauch  
pro Vorgang 10 Liter (bei 6 bar)



3 kg

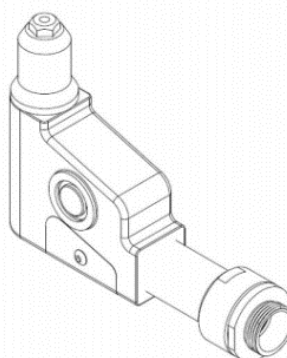
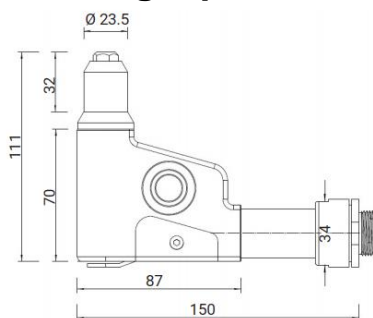
Fr. 739.00 netto  
(WRAC171)

### RAC 171

Pistolet à river oléopneumatique  
avec récupérateur des mandrins  
pour  
rivets alu jusqu'à  $\varnothing$  = 7,8 mm  
acier & inox "  $\varnothing$  = 6,4 mm  
Magna-Lok "  $\varnothing$  = 4,8 & 6,4

pression air 5,5-7 bar  
course 23 mm  
performance 19'000 N  
consommation  
d'air par cycle 10 litre (à 6 bar)

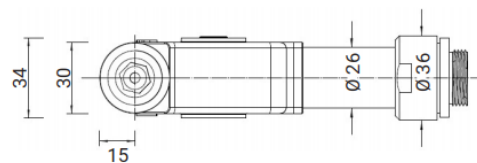
### Winkelzugkopf



1.2 kg

Fr. 990.00 netto  
(WM171216)

### Tête d'angle





## HFT Fasteners AG

Bösch 37, CH-6331 Hünenberg

Telefon +41-41 780 70 01

E-Mail: [info@hft-fasteners.ch](mailto:info@hft-fasteners.ch)

Internet: [www.hft-fasteners.ch](http://www.hft-fasteners.ch)

ISO 9001 Nr. 96-241-041



## Werkzeuge

### FHU 05

Hydraulisch-pneumatische  
Nietpistole mit Dornfänger  
für

Alu-Nieten bis  $\varnothing = 7,8$  mm

Stahl & Inox bis  $\varnothing = 6,4$  mm

Magna-Lok bis  $\varnothing = 6,4$  mm

Druckluft 6-7 bar

Arbeitshub 19,5 mm

Zugkraft 23'000 N

Luftverbrauch

pro Vorgang 11 Liter (bei 6 bar)



3 kg

Fr. 820.00 netto  
(WFHU05)

## Outils

### FHU 05

Pistolet à river oléopneumatique  
avec récupérateur des mandrins  
pour

rivets alu jusqu'à  $\varnothing = 7,8$  mm

acier & inox "  $\varnothing = 6,4$  mm

Magna-Lok  $\varnothing = 6,4$  mm

pression air 6-7 bar

course 19,5 mm

performance 23'000 N

consommation

d'air par cycle 11 litre (à 6 bar)

### 254

Hydraulisch-pneumatische  
Nietpistole mit Dornfänger  
für

Stahl & Inox bis  $\varnothing = 8$  mm

inkl. BOM  $\varnothing 6,4$  & Hucktainer

Druckluft 6-7 bar

Arbeitshub 16 mm

Zugkraft 34'000 N

Luftverbrauch

pro Vorgang 11 Liter (bei 6 bar)



4 kg

Fr. 4'512.00 netto  
(W000255)

### 254

Pistolet à river oléopneumatique  
avec récupérateur des mandrins  
pour

acier & inox jusqu'à  $\varnothing = 8$  mm

incl. BOM  $\varnothing 6,4$  & Hucktainer

pression air 6-7 bar

course 16 mm

performance 34'000 N

consommation

d'air par cycle 11 litre (à 6 bar)

### 256

Hydraulisch-pneumatische  
Nietpistole mit Dornfänger  
für

Stahl & Inox bis  $\varnothing = 8$  mm

inkl. BOM  $\varnothing 6,4$  & Hucktainer

Druckluft 6-7 bar

Arbeitshub 22 mm

Zugkraft 44'000 N

Luftverbrauch

pro Vorgang 21 Liter (bei 6 bar)



5 kg

Fr. 5'095.00 netto  
(WM000256)

### 256

Pistolet à river oléopneumatique  
avec récupérateur des mandrins  
pour

acier & inox jusqu'à  $\varnothing = 8$  mm

incl. BOM  $\varnothing 6,4$  & Hucktainer

pression air 6-7 bar

course 22 mm

performance 44'000 N

consommation

d'air par cycle 21 litre (à 6 bar)

Zugköpfe sind gesondert zu bestellen und richten  
sich nach dem jeweiligen Bolzen- $\varnothing$  (siehe Seite 45)

Les nez de pose sont à commander séparément  
dépendamment du  $\varnothing$  du type (voir page 45)

## HFT Fasteners AG

Bösch 37, CH-6331 Hünenberg

Telefon +41-41 780 70 01

E-Mail: [info@hft-fasteners.ch](mailto:info@hft-fasteners.ch)

Internet: [www.hft-fasteners.ch](http://www.hft-fasteners.ch)

ISO 9001 Nr. 96-241-041



## Hydraulik-Werkzeuge

### 2581-2

Zum Anschluss an HUCK POWERIG

Leichtgewicht (3 kg), für Serienproduktion geeignet sehr zuverlässig, wenig Unterhalt, da nur 1 Teil beweglich, geeignet für die Anwendung bei beschränktem Platzbedarf

Durchfluss max 7,5 l/min  
Arbeitshub min 24,0 mm  
Zugkraft max 47,5 kN



3 kg

Fr. **3'909.00** netto  
(WM2580)

### 2620-PT

Zum Anschluss an HUCK POWERIG

Ist leistungsfähiger (4,5 kg) Ideal für die Serienproduktion

Zur Verarbeitung von Bolzen-Ø 12 mm, 3/8" und 1/2"

Durchfluss max 7,5 l/min  
Arbeitshub min 35,5 mm  
Zugkraft max 88,2 kN



4.5 kg

Fr. **4'956.00** netto  
(WM2620PT)

### 3585

Zum Anschluss an HUCK POWERIG

Gewicht 8,6 kg  
Zur Verarbeitung Huck-Spin und Bob Tail bis Ø 24 mm,

Durchfluss max 7,5 l/min  
Arbeitshub min 48,3 mm  
Zugkraft max 203 kN



8.6 kg

Fr. **5'088.00** netto  
(WM2628)

## Outils hydrauliques

### 2581-2

Pour brancher au HUCK POWERIG

Poids léger (3 kg), pour la production en séries très fiable et avec peu d'entretien puisque seulement 1 pièce mobile, qualifié pour le travail lors de l'espace réduit

débit max 7,5 l/min  
course min 24,0 mm  
performance max 47,5 kN

### 2620-PT

Pour brancher au HUCK POWERIG

Plus performant (4,5 kg) Idéal pour la production en séries

Pour la pose des boulons du Ø 12 mm, 3/8" et 1/2"

débit max 7,5 l/m  
course min 35,5 mm  
performance max 88,2 kN

### 3585

Pour brancher au HUCK POWERIG

poids 8,6 kg  
Pour la pose des Huck-Spin et Bob Tail jusqu'au Ø 24 mm,

Débit max 7,5 l/min  
course min 48,3 mm  
performance max 203 kN

Zugköpfe sind gesondert zu bestellen und richten sich nach dem jeweiligen Bolzen-Ø (siehe Seite 45)

Les nez de pose sont à commander séparément dépendement du Ø du type (voir page 45)

## HFT Fasteners AG

Bösch 37, CH-6331 Hünenberg

Telefon +41-41 780 70 01

E-Mail: [info@hft-fasteners.ch](mailto:info@hft-fasteners.ch)

Internet: [www.hft-fasteners.ch](http://www.hft-fasteners.ch)

ISO 9001 Nr. 96-241-041



## Powerig HK32-002

Das elektrisch betriebene HUCK Hydraulikaggregat erzeugt den Hydraulikdruck für alle in diesem Katalog vorgestellten Setzwerkzeuge (siehe Seite 46).

Das Aggregat läuft bei Betätigung des Werkzeugauslösers automatisch an und schaltet nach erfolgtem Setzzyklus wieder ab.

Strom und Öltemperatur sind gegen Überlast geschützt.

Mit Kühllüfter.

Durchfluss	3,2 l/min
Zughubdruck	max 580 bar
Rückhubdruck	max 580 bar

el. Anschluss	3x400 V (±10%)
Motor (1420 U/min)	2,2 kW
Nennstrom	5,2 bis 9,0 A
Steuerstromkreis	24 VDC

Hydropumpe	6-Zylinder
------------	------------

L x B x H	72 x 50 x 80 cm
-----------	-----------------



86 kg

**Preis auf Anfrage**

**Prix sur demande**

(WMHK43222)

## Powerig HK32-002

L'agrégat hydraulique avec commande électrique produit la pression hydraulique pour tous les outils présentés dans ce catalogue (voir page 46).

En activant l'outil l'unité démarre automatiquement et s'arrête de nouveau après le cycle de pose effectué.

Courant et température d'huile sont protégés contre surcharge.

Avec ventilateur.

débit	3,2 l/min
pression traction	max 580 bar
pression retour	max 580 bar

branchement él.	3x400 V (±10%)
moteur (1420 t/min)	2,2 kW
courant nominal	5,2 à 9,0 A
courant de cde	24 VDC

pompe hydraulique	6-cylindres
-------------------	-------------

Long. x Larg. x H	72 x 50 x 80 cm
-------------------	-----------------

## HFT Fasteners AG

Bösch 37, CH-6331 Hünenberg

Telefon +41-41 780 70 01

E-Mail: [info@hft-fasteners.ch](mailto:info@hft-fasteners.ch)

Internet: [www.hft-fasteners.ch](http://www.hft-fasteners.ch)

ISO 9001 Nr. 96-241-041



## Akku-Werkzeuge

### BV4500

Batteriebetriebene  
Nietpistole « Range Force »

Alle Blindnieten bis

Ø = 6,4 inkl.

Magna-Bulb und Magna-Lok

Schliessringbolzen inkl. BobTail

bis Ø = 6,4 mm

Arbeitshub 30 mm

Zugkraft Einstellbar bis 20'000 N

Installationen Blindnieten Ø 6.4 mm

ca. 1'500 - 2'500 Stk.

Schliessringbolzen ca. 500 – 1'000Stk.



2.5 kg (inkl. Akku)

**Fr. 2'660.00 netto**  
(WBV4500)

## Accu-Outils

### BV4500

Pistolet à river batterie  
« Range force »

Tous les rivets aveugles jusqu'à

Ø = 6,4 incl.

Magna-Bulb et Magna-Lok

Boulons à sertir, incl. BobTail

jusqu'à Ø = 6,4 mm

course 30 mm

performance Réglable à 20'000 N

Installations Rivet aveugle Ø 6.4 mm

ca. 1'500 - 2'500 pcs.

Boulons à sertir ca. 500 – 1'000 pcs.

## Leistungsfähige Akku Werkzeuge von HUCK

zum Setzen von Befestigern  
mit grossen Durchmessern  
für BOM C6L MGL MGC Bobtail

Gerätehub: 45 mm

Setzkräfte:

BV13 => 56 kN

BV17 => 76 kN

Gewicht mit

Batterie unter 8 kg

40 V Li-ion 4.0 Ah

oder 5.0 Ah

Laden max 40 min

für bis zu 1'000 Befestiger pro  
Ladung mit elektronisch  
einstellbarer Setzkraft

### Standardlieferung

2 Batterien, wählbar 4.0 Ah oder 5.0 Ah

1 Ladegerät

1 praktischer Kunststoff Tragkoffer

**Hinzu kommt der Zugkopf je nach Befestiger  
auf Anfrage.**

**BV13**  
Ø => 12.7 mm

**BV17**  
Ø => 14.0 mm



**Preis auf Anfrage**

**Prix sur demande**

## Outils à accu très puissants de HUCK

pour la pose de fixations  
de grands diamètres pour  
BOM C6L MGL MGC Bobtail

Levée outil: 45 mm

forces de pose:

BV13 => 56 kN

BV17 => 76 kN

poids avec batterie

moins de 8 kg

40 V Li-ion 4.0 Ah

ou 5.0 Ah

charge max 40 min

Pour jusu'à 1'000 fixations par charge  
avec force de pose ajustable en  
électronique

### Livraison standard

2 Batteries, 4.0 Ah ou 5.0 Ah à choisir

1 chargeur

1 mallette de trrsansport pratique en plastique

**S'ajoute le nez de pose selon type de fixation  
sur demande.**

## HFT Fasteners AG

Bösch 37, CH-6331 Hünenberg

Telefon +41-41 780 70 01

E-Mail: [info@hft-fasteners.ch](mailto:info@hft-fasteners.ch)

Internet: [www.hft-fasteners.ch](http://www.hft-fasteners.ch)

ISO 9001 Nr. 96-241-041



### Welche Werkzeuge und Zugköpfe?

### Quels outils et nez de pose?

Typ	Ø mm	Name nom	Werkzeug outil	Werkzeugkopf nez de pose
6	<b>4,8</b> (3/16")	Huckbolt	FHU 05	99-3003
		Magna-Grip	FHU 05	99-1456
		Magna-Lok	FHU 05 K 25, RAC 171	99-3300 / 99-3303 GS*
		Magna-Bulb	FHU 05 K 25, RAC 171	99-3300 / 99-3303 GS*
		BOM	FHU 05	99-994
8	<b>6,4</b> (1/4")	Huckbolt	FHU 05	99-3006
		Magna-Grip	FHU 05	99-1458
		Magna-Lok	FHU 05 K 25, RAC 171	99-3301 / 99-3305 GS* 99-3301 / 99-3305 GS*
		Magna-Bulb HuckLok™	FHU 05 K 25, RAC 171	99-3301 / 99-3305 GS*
		BOM	254	99-830-1
10	<b>8</b> (5/16")	Huckbolt	254 256	99-99-245
		Magna-Grip	254 256	99-1439
		Magna-Bulb	254 256	99-3307
		BOM	2581-2	99-769
12	<b>10</b> (3/8")	Huckbolt	254 256	99-100-245 GS* 99-100
		Magna-Grip	256	99-1440
		Magna-Lok	254	99-3318 (alt 1495)
		BOM	2581-2	99-1272
		Hucktainer	256	99-3464

\* für grosse Serien

\* pour grandes séries



Befestiger Fixation	Typ	Ø mm	Zugkopf nez de pose	Werkzeug outil	Hydraul. Aggregat Agrégat hydraul.
C6L	6	4,8	99-3003L	2025LB	N/A
C6L	6	4,8	99-3003L	2480L	HK32-002
C6L	8	6,4	99-3006L	2025LB	N/A
C6L	8	6,4	99-3006L	2480L (*)	HK32-002
C6L	10	7,9	99-99-245	254 256	N/A
C6L	10	7,9	99-99-245	2581-2, 2583 (*)	HK32-002
C6L	12	9,5	99-100-245	254 256	N/A
C6L	12	9,5	99-100-245	2581-2, 2583 (*)	HK32-002
C120L	10	7,9	99-99-245	254 256	N/A
C120L	10	7,9	99-99-245	2581-2, 2583 (*)	HK32-002
C120L	12	9,5	99-100-245	256	N/A
C120L	12	9,5	99-100-245	2581-2, 2583 (*)	HK32-002
MGP	6	4,8	99-1456L	2025LB	N/A
MGP	6	4,8	99-1456L	2480L (*)	HK32-002
MGP	8	6,4	99-1477U KL	2025LB	N/A
MGP	8	6,4	99-1477U KL	2480L (*)	HK32-002
MGP	10	7,9	99-1439	254 256	N/A
MGP	10	7,9	99-1439	2581-2, 2583 (*)	HK32-002
MGP	12	9,5	99-1440	256	N/A
MGP	12	9,5	99-1440	2581-2, 2583 (*)	HK32-002
HUCKTAINER	12	9,5	99-3464L	2025LB	N/A
HUCKTAINER	12	9,5	99-3464L	2480L (*)	HK32-002
C50L	16	12,7	99-5002	2620	HK32-002
C50L	20	15,9	99-5008	3585	HK32-002
C50L	24	19,1	99-5010	3585	HK32-002
BT	8	6,4	99-7932	244BT	N/A
BT	8	6,4	99-7932C C	244BT	N/A
BT	8	6,4	99-7932L	2480L	HK32-002
BT	8	6,4	99-7932C CL	2480L	HK32-002
BT	10	7,9	99-7923	256BT	N/A
BT	10	7,9	99-7923C C	256BT	N/A
BT	10	7,9	99-7933	2583	HK32-002
BT	10	7,9	99-7933C C	2583	HK32-002
BT	12	9,5	99-7924	256BT	N/A
BT	12	9,5	99-7924C C	256BT	N/A
BT	12	9,5	99-7924C C	2583	HK32-002
BT	12	9,5	99-7924C C	2583	HK32-002
BT	12	9,5	99-7928	SFBTT8	HK32-002
BT	12	9,5	99-7928C C	SFBTT8	HK32-002
BT	32	25,4	99-7867	SF46	HK32-002
BT	32	25,4	99-7867C X	SF46	HK32-002
MBT	-	12	99-7860	SFBTT15	HK32-002
MBT	-	12	99-7860C X	SFBTT15	HK32-002
MBT	-	12	99-7880	SF20	HK32-002
MBT	-	12	99-7880C X	SF20	HK32-002
MBT	-	14	99-7862	SFBTT15	HK32-002
MBT	-	14	99-7862C X	SFBTT15	HK32-002
MBT	-	14	99-7884	SF20	HK32-002
MBT	-	14	99-7884C X	SF20	HK32-002
MBT	-	16	99-7881	SF20	HK32-002
MBT	-	16	99-7881C X	SF20	HK32-002
MBT	-	20	99-7893	SF32	HK32-002
MBT	-	20	99-7894C X	SF32	HK32-002
HKL/MGL/MB/AB	6	4,8	99-3303	202V	N/A
HKL/MGL/MB/AB	6	4,8	99-3303L	2025LB	N/A
HKL/MGL/MB/AB	6	4,8	99-3303L	2480L (*)	HK32-002
HKL/MGL/MB/AB	8	6,4	99-3305	202V	N/A
HKL/MGL/MB/AB	8	6,4	99-3305L	2025LB	N/A
HKL/MGL/MB/AB	8	6,4	99-3305L	2480L (*)	HK32-002
MB	10	7,9	99-3307	254 256	N/A
MB	10	7,9	99-3307	2581-2, 2583 (*)	HK32-002
MGL	12	9,5	99-3318 od. 99-3329	254 256	N/A
MGL	12	9,5	99-3318 od. 99-3329	2583/MGL-R12 (*)	HK32-002
MGL	16	12,7	99-3331	2620-PT	HK32-002
BOM	6	4,8	99-1053	254, 256	N/A
BOM	6	4,8	99-1053	2581-2, 2583 (*)	HK32-002
BOM	8	6,4	99-830-1	254 256	N/A
BOM	8	6,4	99-830-1	2581-2, 2583 (*)	HK32-002
BOM	10	7,9	99-769	2581-2, 2583 (*)	HK32-002
BOM	12	9,5	99-3122	2600	HK32-002
BOM	12	9,5	99-1272	2581-2	HK32-002
BOM	16	12,7	99-5101	2620-PT	HK32-002
BOM	20	15,9	99-5102	2624, 3585	HK32-002
FLOORTIGHT	10	7,9	99-3452	256	N/A
FLOORTIGHT	10	7,9	99-3452	2583 (*)	HK32-002
(*) +10 m Hydraulikschlauch zu Aggregat (*) +10 m de connection hydraulique					HS-10-MCE

## HFT Fasteners AG

Bösch 37, CH-6331 Hünenberg

Telefon +41-41 780 70 01

E-Mail: [info@hft-fasteners.ch](mailto:info@hft-fasteners.ch)

Internet: [www.hft-fasteners.ch](http://www.hft-fasteners.ch)

ISO 9001 Nr. 96-241-041



### Zum Schutz von Personen und elektrischen Systemen im Falle eines Kurzschlusses

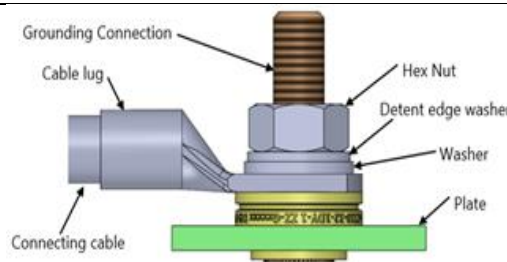
### Cam-Safe

### Pour protéger personnes et systèmes électriques en cas d'un court-circuit

<p>Das Setzen von Erdungs-bolzen und Erdungsmutter erfolgt mit dem Cam-Safe, ähnlich einem Nietvorgang.</p> <p>Dadurch erreicht man eine sichere Verbindung zum Erden eines Kurzschlusses.</p> <p>Nach dem Verarbeiten wird auf dem Display angezeigt, ob der Erdungspunkt korrekt sitzt.</p> <p>Der Vorgang wird mittels Cam-Safe dokumentiert und als Beweis gespeichert.</p>	<p>Grounding Connection</p>	<p>La pose des boulons et écrous de mise à la terre s'effectue avec le Cam-Safe comme si c'était un rivetage.</p> <p>Ceci permet de connecter le court-circuit de manière sécurisée à la terre.</p> <p>Après ce traitement effectué, le display informe si la mise à la terre a été effectuée correctement.</p> <p>Ce procès est documenté et enregistré sur le Cam-Safe comme preuve future.</p>
---	-----------------------------	---

Erdungsbolzen und Erdungsmuttern verfügbar in M6 M8 & M10

mit Klemmbereichen von min 1,5 mm bis 5,0 mm in Alu, Stahl oder Inox



Boulons et écrous sont disponibles en M6 M8 & M10

Avec plaques de serrage de min 1,5 mm à 5,0 mm en alu, acier ou inox

<p><b>Betriebsspannung</b> 18VDC</p> <p><b>Gerätehub</b> 21 mm</p> <p><b>Setzkraft bis</b> 25 kN</p> <p><b>Akku</b> 5,0 Ah</p> <p><b>Gewicht mit Akku</b> 2,6 kg</p>	<p>Siehe Video unter NEWS vom 31.08.2023</p> <p>Voir la vidéo sous NEWS du 31.08.2023</p>	<p><b>Tension nominale</b> 18VDC</p> <p><b>Levée de l'outil</b> 21 mm</p> <p><b>Force de pose</b> 25 kN</p> <p><b>Accu</b> 5,0Ah</p> <p><b>Poids avec accu</b> 2,6 kg</p>
--	---	---

Wir führen Ihnen diese weltweit einzigartige Lösung gerne vor. Bitte kontaktieren Sie 041 780 70 01

Nous aimerions vous présenter cette solution unique au monde. Veuillez-contacter 041 780 70 01